



Systemowe rozwiązania
do budowy przyłączy gazowych

KATALOG PRODUKTÓW

2025

JAKOŚĆ PRAKTYCZNIIE WYPRACOWANA





INDEKS

SKRZYNKI GAZOWE	5
STOJAKI/POSTUMENTY	14
MONOŁĄCZA (STELAŻE DO GAZOMIERZA)	15
TRÓJNIKI STALOWE/ŁĄCZNIKI	19
PRZYŁĄCZA GAZU POLIETYLENOWE PROSTE	20
PRZYŁĄCZA GAZU POLIETYLENOWE GIĘTE	22
PRZYŁĄCZA GAZU POLIETYLENOWE NA INDYWIDUALNE ZAMÓWIENIE	24
PRZYŁĄCZA GAZU STALOWE PREIZOLOWANE GIĘTE	25
PRZYŁĄCZA GAZU STALOWE	28
PRZYŁĄCZA GAZU STALOWE NA INDYWIDUALNE ZAMÓWIENIE	29
PRZYŁĄCZA GAZU STALOWE PREIZOLOWANE PROSTE	30
PRZEJŚCIA PRZEZ ŚCIANĘ	32
POŁĄCZENIA PE-STAL	33
KSZTAŁTKI ELEKTROOPOROWE PE (GAZ/WODA)	34
KSZTAŁTKI DOCZOŁOWE PE (GAZ/WODA)	40

ZESPÓŁ HANDLOWY

REGION 1

Kierownik Regionu

Dariusz Nowak

d.nowak@weba.com.pl

tel. +48 503 053 618

REGION 2

Kierownik Regionu

Maciej Marciniak

m.marciniak@weba.com.pl

tel. +48 601 153 141

REGION 3

Kierownik Regionu

Radostaw Bzowski

r.bzowski@weba.com.pl

tel. +48 531 932 002

Kierownik ds. Instalacji
Zbiornikowych

Marek Kowalski

m.kowalski@weba.com.pl

tel. +48 61 815 86 04

Dyrektor Handlowy

Mikołaj Szeptycki

m.szeptycki@weba.com.pl

+ 48 606 772 271

Zamówienia: zamowienia@weba.com.pl

Wyceny/oferty: oferty@weba.com.pl

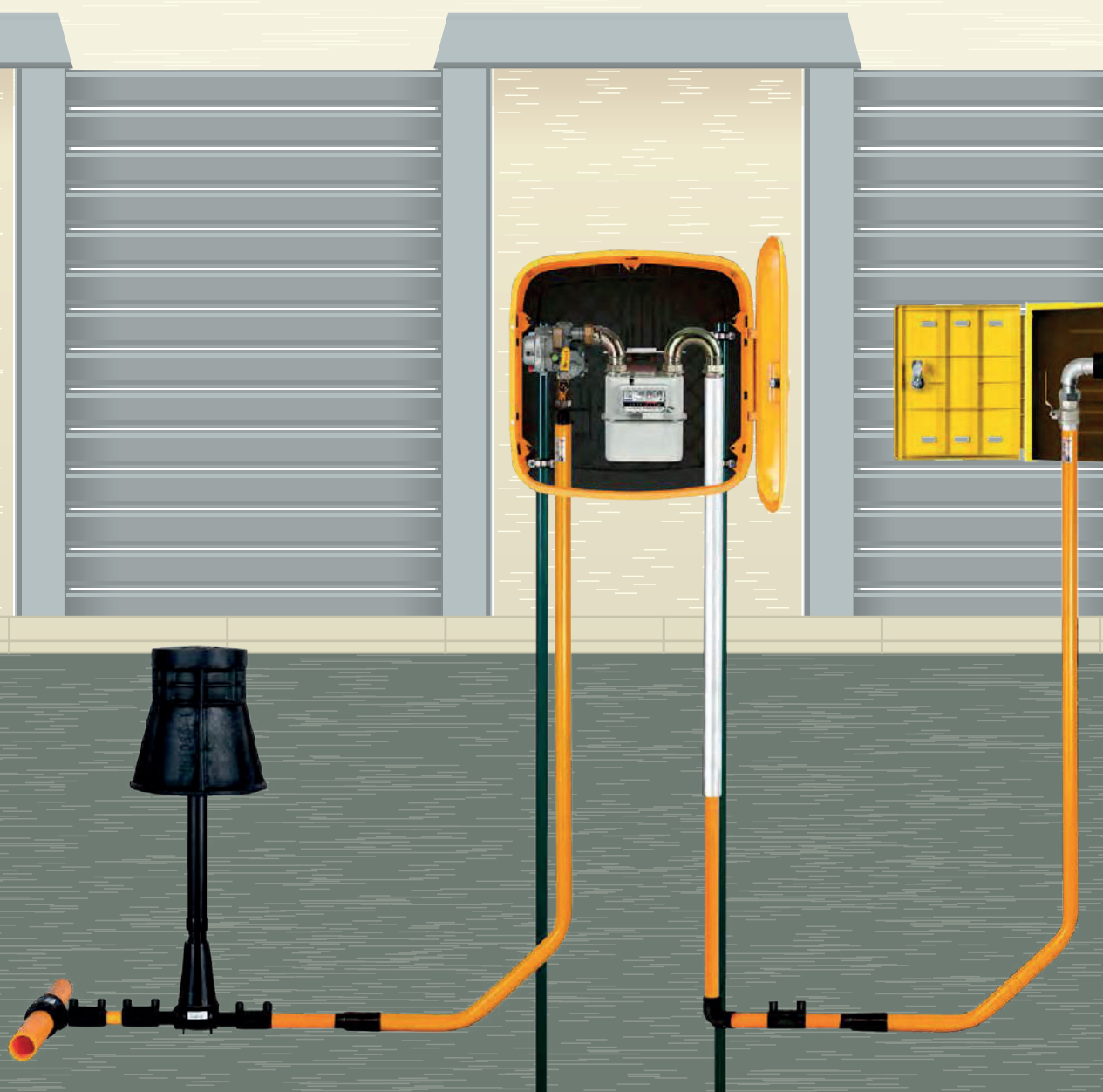
ZGRZEWARKI ELEKTROOPOROWE + AKCESORIA	44
AKCESORIA I NARZĘDZIA DO ZGRZEWANIA ELEKTROOPOROWEGO	46
ZAWORY, ZASUWY	48
KOŁNIERZE STALOWE	51
USZCZELKI, ŚRUBY, TAŚMY, TABLICZKI	52
RURY POLIETYLENOWE DO GAZU	54
WYPOSAŻENIE PUNKTÓW I STACJI GAZOWYCH	56
SYSTEM BEZPIECZEŃSTWA	60
PRZYDOMOWE PRZYŁĄCZA GAZU PŁYNNEGO LPG	62
PUNKTY GAZOWE	66
STACJE GAZOWE	70
O FIRMIE - PRODUKCJA I TECHNOLOGIA	72

System przyłączy gazowych WEBA

to optymalny zestaw markowych i systemowych produktów, pozwalających szybko zbudować instalacje prawdopodobnie najwyższej jakości, jaka jest dostępna w Europie.

Z systemem WEBA masz pewność, że:

- + każdy produkt będzie do siebie idealnie pasował,
- + dobrane produkty będą odpowiednie pod kątem technicznym i zgodne z wymogami,
- + nie zapomnisz o żadnym elemencie.





Cechy

- Obudowa montowana po złożeniu instalacji
- Wbudowany uchwyt montażowy dla stojaka
- Wbudowana kieszeń do montażu monozłącza
- Możliwość przesunięcia monozłącza o 4 cm
- Dodatkowe łączenie korpusu z plecami skrzynki
- Wyprofilowana obudowa



Parametry techniczne

Wygodny system montażu dla instalatora.
Uniwersalna – pasuje do wszystkich gazomierzy i reduktorów.
Można stosować do wszystkich układów wyposażenia obecnych na rynku. Tani i prosty system stojaka do skrzynki.

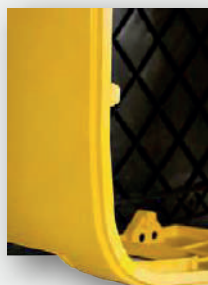
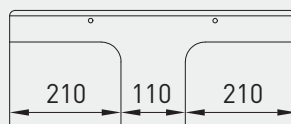
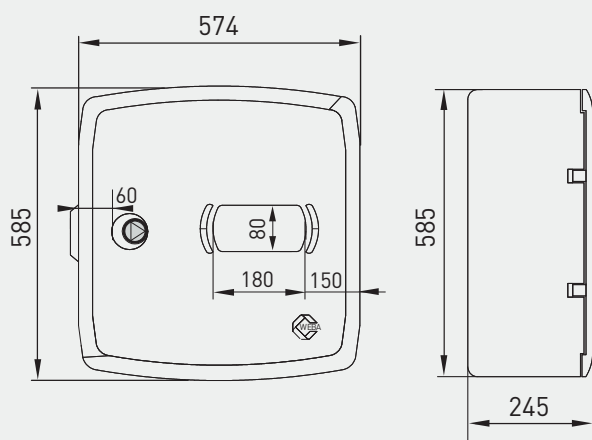
Dokładne wymiary:

574 mm (szerokość) x 585 mm (wysokość) x 245 mm (głębokość)

Materiał: PP

Gwarancja: 3 lata

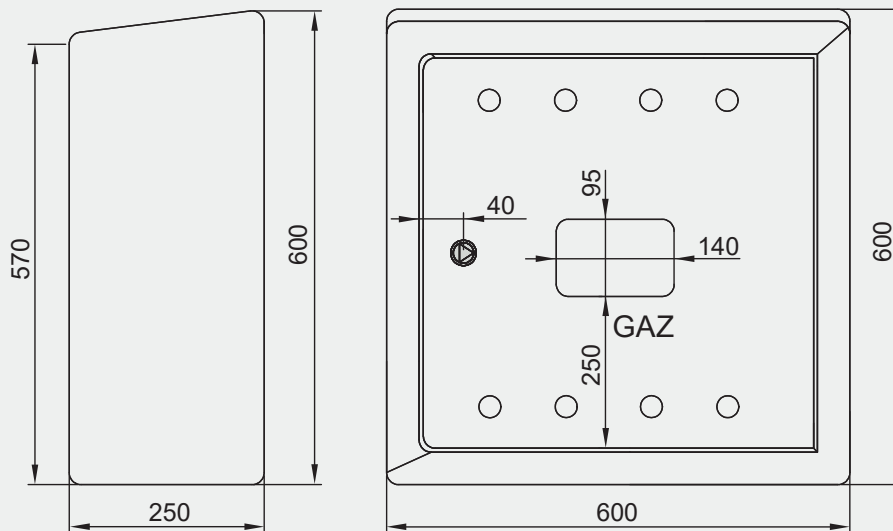
Klasa niepalności E wg PN-EN 13501-1 + A1: 2010



Skrzynki uniwersalne: wolnostojące/naścienne

INDEKS	OPIS PRODUKTU	SZER. x WYS. x GŁ.	KOLOR	GRUPA RABATOWA
06-30-0570-21	Skrzynka gazowa, uniwersalna (wolnostojąca/naścienna), z tworzywa	600x600x250mm	żółty	A
06-30-0570-22	Skrzynka gazowa, uniwersalna (wolnostojąca/naścienna), z tworzywa	600x600x250mm	brąz	A
06-30-0570-23	Skrzynka gazowa, uniwersalna (wolnostojąca/naścienna), z tworzywa	600x600x250mm	popiel	A

* Sugerujemy zakup stojaka – patrz str. 14



Skrzynki wolnostojące/naścienne/PSG

INDEKS	OPIS PRODUKTU	SZER. x WYS. x GŁ.	KOLOR	GRUPA RABATOWA
06-30-0600-21	Skrzynka gazowa, wolnostojąca, z laminatu	600x600x250mm	żółty	A
06-30-0600-22	Skrzynka gazowa, wolnostojąca, z laminatu	600x600x250mm	brąz	A
06-30-0600-23	Skrzynka gazowa, wolnostojąca, z laminatu	600x600x250mm	popiel	A
06-30-0600-51	Skrzynka gazowa, naścienna, z laminatu	600x600x250mm	żółty	A
06-30-0600-52	Skrzynka gazowa, naścienna, z laminatu	600x600x250mm	brąz	A
06-30-0600-53	Skrzynka gazowa, naścienna, z laminatu	600x600x250mm	popiel	A
06-30-0600-01	Skrzynka gazowa, wolnostojąca, z laminatu, PSG	600x600x250mm	żółty	A

* Sugerujemy zakup postumentu – patrz str. 14

Przy zamówieniu podając indeks towaru prosimy w miejsce X wstawić cyfrę określającą kolor: **1** - żółty **2** - brąz **3** - popiel **4** - antracyt

W ofercie sprzedaży dostępne skrzynki w kolorze białym RAL9003.

Skrzynki wolnostojące

FOT.	INDEKS	OPIS PRODUKTU	SZER. x WYS. x GŁ.	GRUPA RABATOWA
1	06-25-0600-1x	Skrzynka gazowa ze skośnym daszkiem	600x600x250mm	A
2	06-25-0600-2x	Skrzynka gazowa z płaskim daszkiem	600x600x250mm	A
3	06-25-0900-2x	Skrzynka gazowa ze skośnym daszkiem	900x850x300mm	A
4	06-25-1000-1x	Skrzynka gazowa ze skośnym daszkiem	1000x1000x400mm	A
5*	06-25-1050-1x	Skrzynka gazowa ze skośnym daszkiem (na dwa gazomierze w poziomie)	1050x700x250mm	A
6*	06-25-0702-1x	Skrzynka gazowa ze skośnym daszkiem (na dwa gazomierze w poziomie)	700x850x250mm	A

* Sugerujemy zakup gotowego punktu gazowego na 2 gazomierze – patrz str. 67-69



Główne zastosowanie

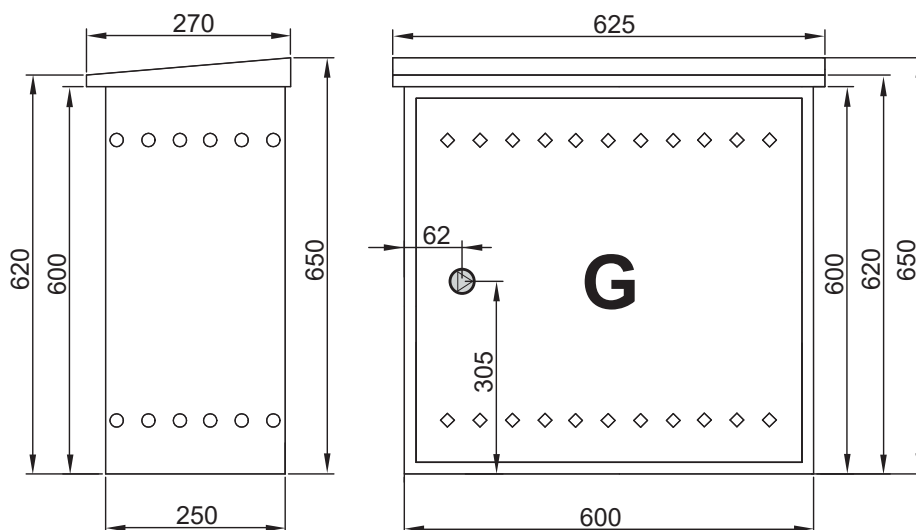
- Skrzynka pod gazomierz G4/G6 z reduktorem – typowe przyłącze do domu
- Skrzynka dla przyłączy powyżej 10 m³/h
- Skrzynka na 2 gazomierze G4/G6 z reduktorem



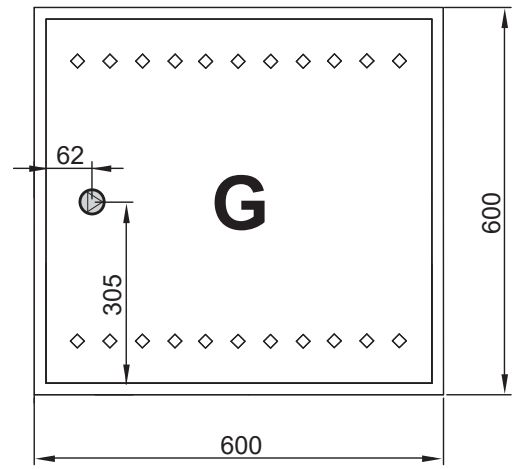
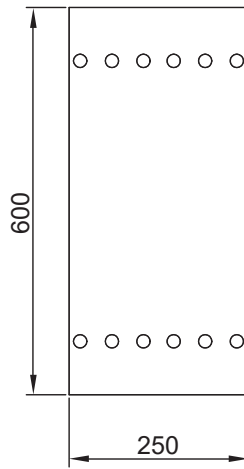
Parametry techniczne

Gatunek blachy: DX51
Grubość: 0,7/1,0/1,5
Wentylacja: kategoria A
Kolory: żółty RAL1021, brąz RAL8017, popiel RAL7040, antracyt RAL7016

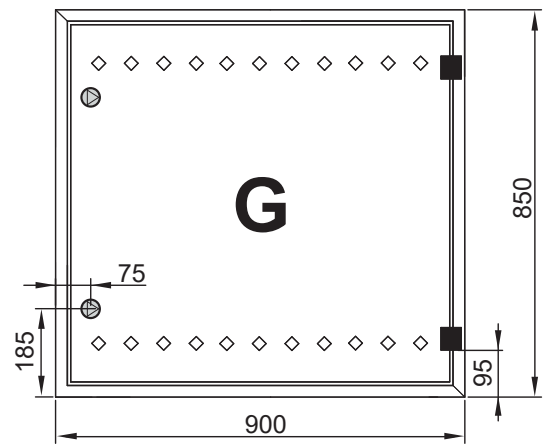
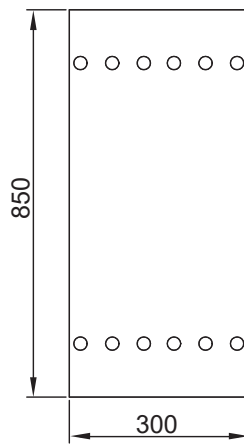
1



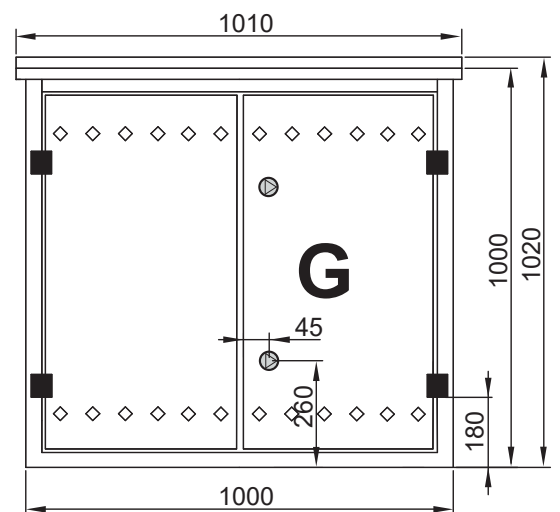
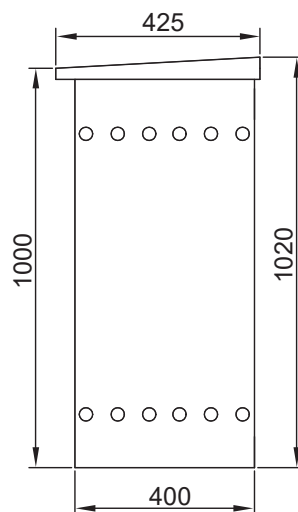
2



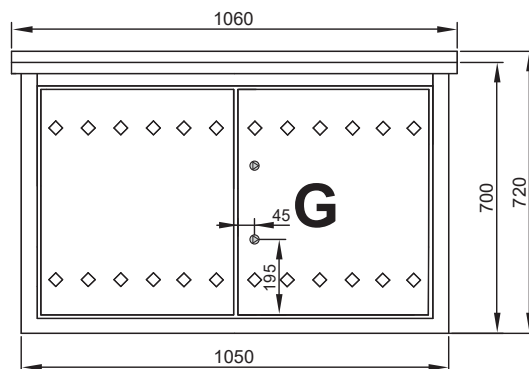
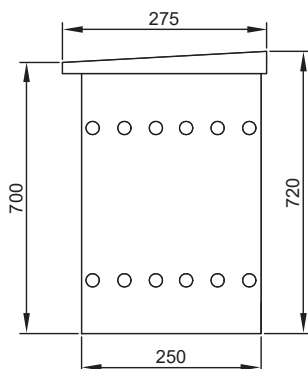
3



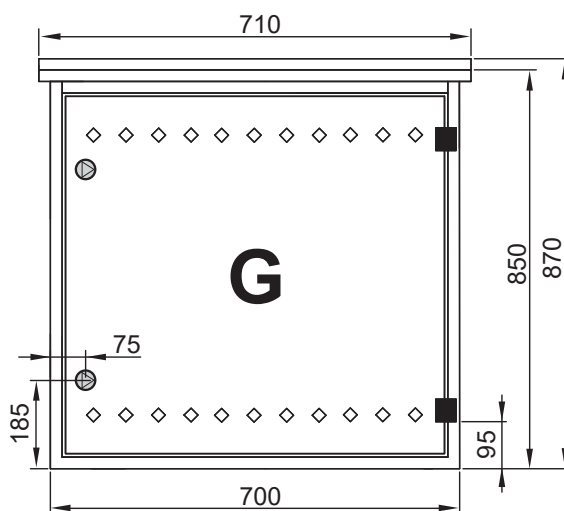
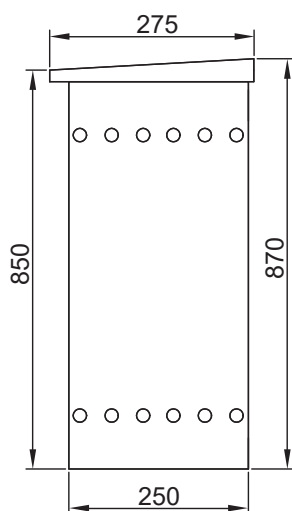
4



5



6



SKRZYNKI WNEKOWE



Skrzynki wewnętrzne

INDEKS	OPIS PRODUKTU	WYMIARY	KOLOR	GRUPA RABATOWA
06-25-0250-05	Skrzynka gazowa, wewnętrzna, stalowa	250x250mm	żółty	A
06-25-0250-08	Skrzynka gazowa, wewnętrzna, stalowa	250x250mm	brąz	A
06-25-0250-07	Skrzynka gazowa, wewnętrzna, stalowa	250x250mm	popiel	A
06-25-0250-06	Skrzynka gazowa, wewnętrzna, stalowa	250x250mm	antracyt	A
06-25-0600-97	Skrzynka gazowa, wewnętrzna, stalowa	600x600mm	żółty	A
06-25-0600-100	Skrzynka gazowa, wewnętrzna, stalowa	600x600mm	brąz	A
06-25-0600-99	Skrzynka gazowa, wewnętrzna, stalowa	600x600mm	popiel	A
06-25-0600-98	Skrzynka gazowa, wewnętrzna, stalowa	600x600mm	antracyt	A

Przy zamówieniu podając indeks towaru prosimy w miejsce X wstawić cyfrę określającą kolor: **1** - żółty **2** - brąz **3** - popiel **4** - antracyt

W ofercie sprzedaży dostępne skrzynki w kolorze białym RAL9003.

Skrzynki naścienne

FOT.	INDEKS	OPIS PRODUKTU	SZER. x WYS. x GŁ.	GŁÓWNE ZASTOSOWANIE	GRUPA RABATOWA
1	06-25-0450-5x	Skrzynka gazowa z płaskim daszkiem	450x450x250mm	•	A
2	06-25-0600-5x	Skrzynka gazowa z płaskim daszkiem	600x600x250mm	••	A
3	06-25-0900-5x	Skrzynka gazowa ze skośnym daszkiem	900x850x300mm	•••	A
4	06-25-1000-4x	Skrzynka gazowa ze skośnym daszkiem	1000x1000x400mm	•••	A
5	06-25-0450-65	Skrzynka gazowa z płaskim daszkiem	450x450x250mm	•	A
6	06-25-0600-103	Skrzynka gazowa ze skośnym daszkiem	600x600x250mm	••	A
7	06-25-0600-104	Skrzynka gazowa z płaskim daszkiem	600x600x250mm	••	A



Główne zastosowanie

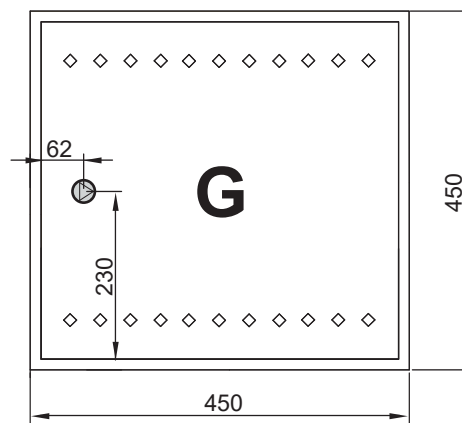
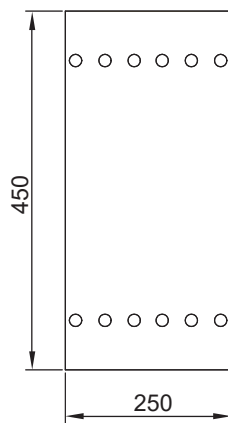
- Skrzynka pod gazomierz G4/G6 bez reduktora
- Skrzynka pod gazomierz G4/G6 z reduktorem – typowe przyłącze do domu
- Skrzynka dla przyłączy powyżej 10 m³/h



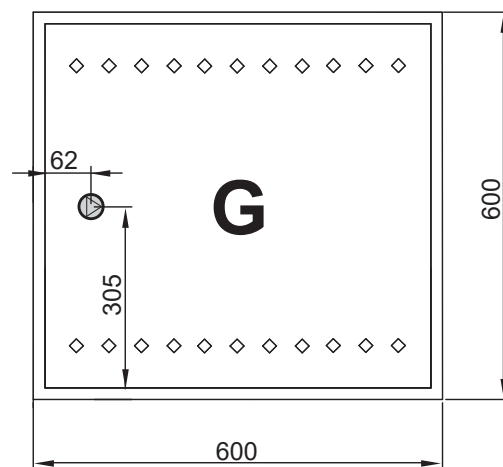
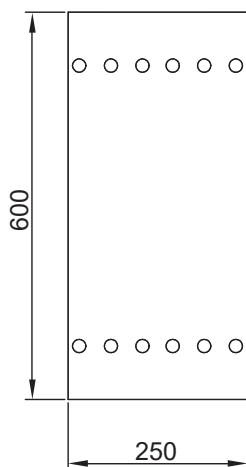
Parametry techniczne

- Gatunek blachy:** DX51
- Grubość:** 0.7/1.0/1.5
- Wentylacja:** kategoria A
- Kolory:** żółty RAL1021, brąz RAL8017, popiel RAL7040, antracyt RAL7016

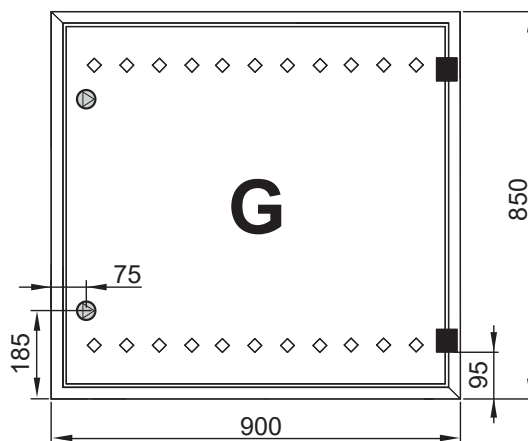
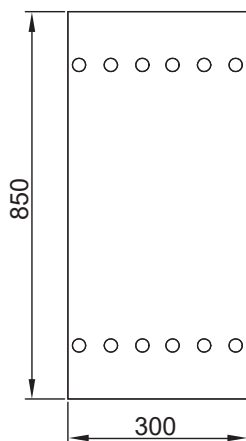
1



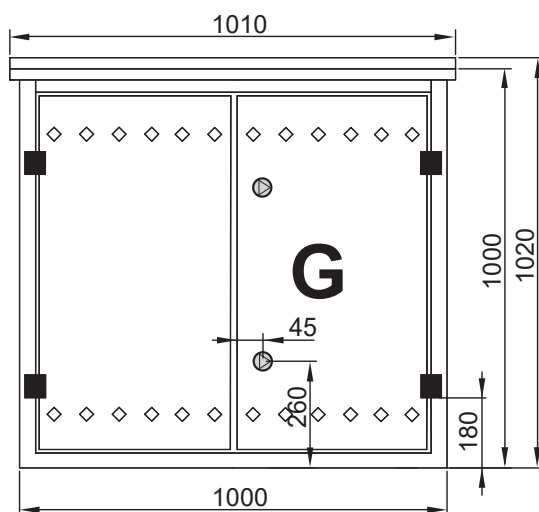
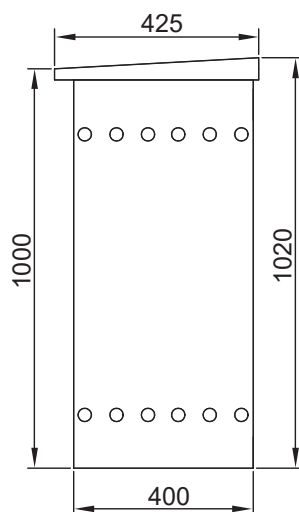
2



3



4



SKRZYNKI GAZOWE

SKRZYNKI GAZOWE METALOWE NA ZAWÓR



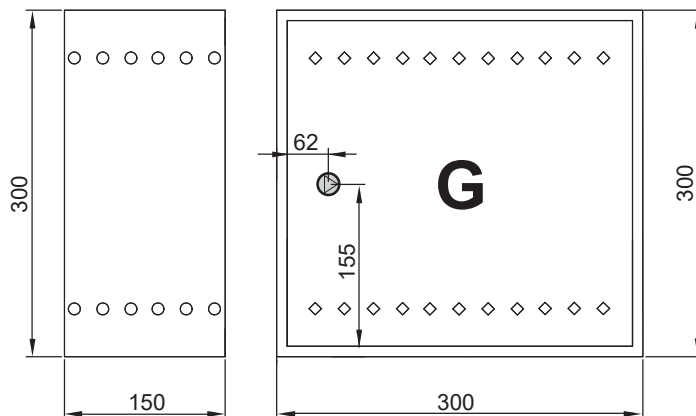
Parametry techniczne

Gatunek blachy: DX51

Grubość: 0.5

Wentylacja: kategoria A

Kolory: żółty RAL1021, brąz RAL8017, popiel RAL7040, antracyt RAL7016, biały RAL9003



Skrzynki naścienne z metalu

INDEKS	OPIS PRODUKTU	SZER. x WYS. x GŁ.	KOLOR	GRUPA RABATOWA
06-25-0300-31	Skrzynka gazowa, naścienna, metalowa	300x300x150mm	żółty	A
06-25-0300-32	Skrzynka gazowa, naścienna, metalowa	300x300x150mm	brąz	A
06-25-0300-33	Skrzynka gazowa, naścienna, metalowa	300x300x150mm	popiel	A
06-25-0300-44	Skrzynka gazowa, naścienna, metalowa	300x300x150mm	antracyt	A
06-25-0300-55	Skrzynka gazowa naścienna, metalowa	300x300x150mm	biały	A

SKRZYNKI GAZOWE Z BLACHY NIERDZEWNEJ

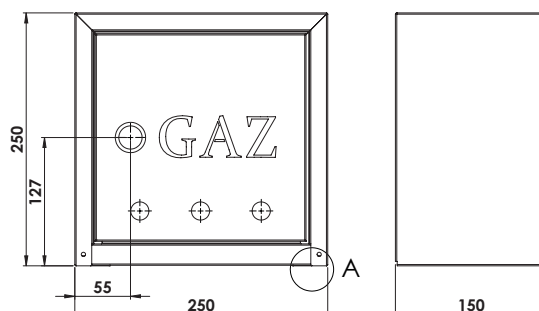


Parametry techniczne

Materiał: 1.4301 Szlifowana

Drzwi mocowane na nitonakrętki

Grubość: 0.5



INDEKS	OPIS PRODUKTU	SZER. x WYS. x GŁ.	GRUPA RABATOWA
06-20-0250-15	Skrzynka gazowa, naścienna, płaski daszek	250x250x100mm	A
06-25-0600-101	Skrzynka gazowa, naścienna, skośny daszek	600x600x250mm	A



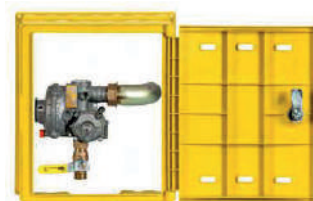
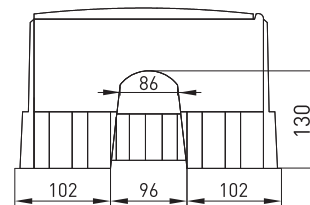
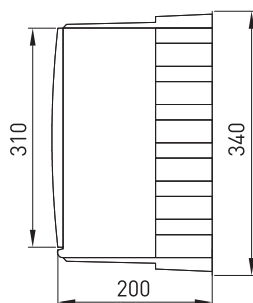
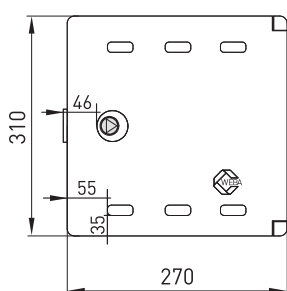
Cechy

- Obudowa skrzynek odporna na promienie UV
- Wentylacja zgodna z przepisami: ponad 2% powierzchni w przekroju poziomym
- Światło otworu zbliżone do wielkości skrzynki – łatwość obsługi instalacji
- Szerokie zastosowanie
- Wysoka odporność na uszkodzenia mechaniczne
- Fabryczne wycięcie dla instalacji
- Wyprofilowane drzwi



Parametry techniczne

- Materiał:** Polipropylen
- Kolor:** złoty, brąz, popiel, antracyt, biały
- Zgodnie z:** ST-IGG-0502:2017
- Gwarancja:** 3 lata
- Klasa niepalności E:** wg PN-EN 13501-1 + A1: 2010

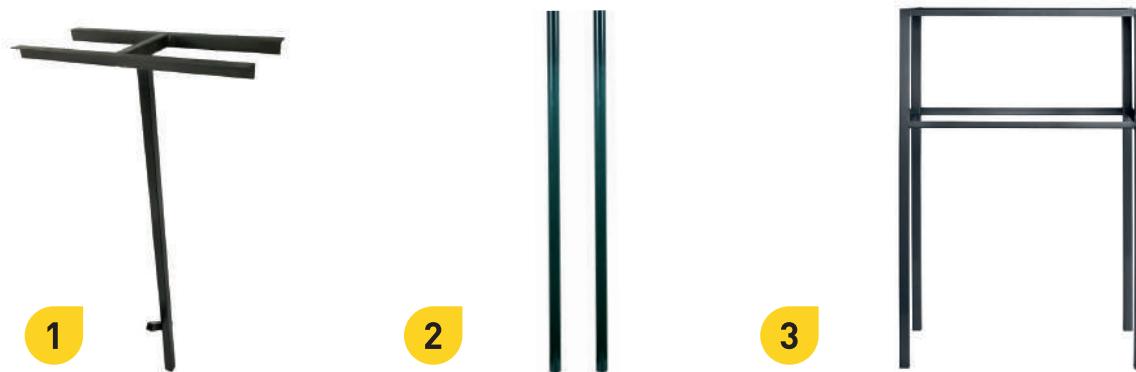


Skrzynki naścienne z tworzywa

INDEKS	OPIS PRODUKTU	SZER. x WYS. x GŁ.	KOLOR	GRUPA RABATOWA
06-30-0300-01	Skrzynka gazowa, naścienna, z tworzywa	300x340x200mm	złoty	A
06-30-0300-02	Skrzynka gazowa, naścienna, z tworzywa	300x340x200mm	brąz	A
06-30-0300-03	Skrzynka gazowa, naścienna, z tworzywa	300x340x200mm	popiel	A
06-30-0300-04	Skrzynka gazowa, naścienna, z tworzywa	300x340x200mm	antracyt	A
06-30-0300-05	Skrzynka gazowa, naścienna, z tworzywa	300x340x200mm	biały	A

STOJAKI/POSTUMENTY

STOJAKI DO SKRZYNEK



FOT.	INDEKS	OPIS PRODUKTU	SZER. x GŁ.	WYSOKOŚĆ	GRUPA RABATOWA
1	06-90-0600-08	Stojak metalowy do skrzynek metalowych	600x250mm	1500mm	A
2	06-90-0600-10	Stojak rurowy do skrzynek z tworzywa	Ø 30	2000mm	A
3	06-90-0700-04	Stojak metalowy do skrzynek metalowych	700x250mm	1500mm	A
3	06-90-0800-05	Stojak metalowy do skrzynek metalowych	800x250mm	1500mm	A
3	06-90-0900-04	Stojak metalowy do skrzynek metalowych	900x300mm	1500mm	A
3	06-90-1000-05	Stojak metalowy do skrzynek metalowych	1000x250mm	1500mm	A
3	06-90-1000-10	Stojak metalowy do skrzynek metalowych	1000x400mm	1500mm	A
3	06-90-1050-02	Stojak metalowy do skrzynek metalowych	1050x250mm	1500mm	A

POSTUMENTY DO SKRZYNEK



FOT.	INDEKS	OPIS PRODUKTU	SZER. x GŁ.	WYSOKOŚĆ	KOLOR	GRUPA RABATOWA
1	06-90-0600-14	Postument z laminatu do skrzynek gazowej z laminatu PSG	600x250mm	1000mm	żółty	A
2	06-90-0600-31	Postument z laminatu do punktu red-pom na 2 gazomierze z laminatu	600x250mm	1000mm	żółty	A
2	06-90-0600-32	Postument z laminatu do punktu red-pom na 2 gazomierze z laminatu	600x250mm	1000mm	brąz	A
2	06-90-0600-33	Postument z laminatu do punktu red-pom na 2 gazomierze z laminatu	600x250mm	1000mm	popiel	A
2	06-90-0680-01	Postument z laminatu do punktu red-pom na 2 gazomierze z laminatu	670x250mm	1000mm	żółty	A
2	06-90-0680-02	Postument z laminatu do punktu red-pom na 2 gazomierze z laminatu	670x250mm	1000mm	brąz	A
2	06-90-0680-03	Postument z laminatu do punktu red-pom na 2 gazomierze z laminatu	670x250mm	1000mm	popiel	A

MONOZŁĄCZA Z ŁUKIEM POD GAZOMIERZ G4/G6

MONOZŁĄCZA (STELAŻE DO GAZOMIERZA)

Krajowa Ocena Techniczna INiG Nr: INiG-PIB-KOT-2024/0050 wydanie 1



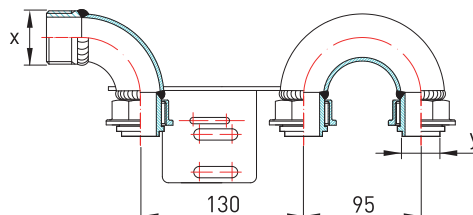
Monozłącze WEBA

- Gwarantuje bezpieczne i szybkie wykonanie instalacji
- Zapewnia łatwy odbiór instalacji przez inspektorów
- Nie przenosi naprężeń montażowych na gazomierz

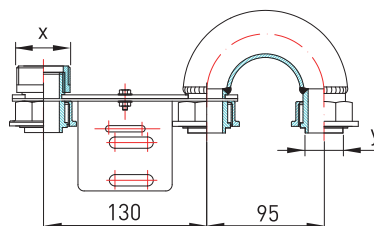


Parametry techniczne

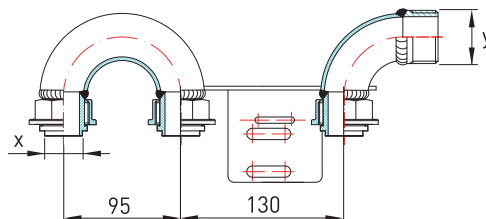
- Max ciśnienie robocze:** 10 bar
- Max temp. pracy:** 60 °C
- Min temp. pracy:** -30 °C
- Zabezpieczenie antykorozyjne:** powłoka cynkowa 8-12 µm
- Odporność na temp.:** 650°C przez 30 min



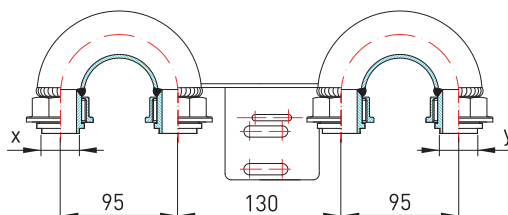
INDEKS	OPIS PRODUKTU	GWINTY (X,Y)	GRUPA RABATOWA
08-20-0004-04	Monozłącze z łukiem z prawej strony	GZ 5/4" x śrubunek 5/4"	A
08-20-0004-54	Monozłącze z łukiem z prawej strony	GZ 5/4" x GZ 1"	A



INDEKS	OPIS PRODUKTU	GWINTY (X,Y)	GRUPA RABATOWA
08-20-0005-09	Monozłącze z łukiem z prawej strony – wersja PSG Warszawa	GZ 5/4" x śrubunek 5/4"	A



INDEKS	OPIS PRODUKTU	GWINTY (X,Y)	GRUPA RABATOWA
08-20-0005-23	Monozłącze z łukiem z lewej strony	śrubunek 5/4" x GZ 5/4"	A



INDEKS	OPIS PRODUKTU	GWINTY (X,Y)	GRUPA RABATOWA
08-20-0004-23	Monozłącze z łukami z dwóch stron	śrubunek 5/4" x śrubunek 5/4"	A



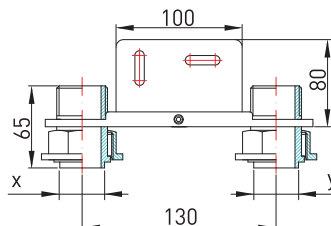
Monozłącze WEBA

- Gwarantuje bezpieczne i szybkie wykonanie instalacji
- Zapewnia łatwy odbiór instalacji przez inspektorów
- Nie przenosi naprężeń montażowych na gazomierz

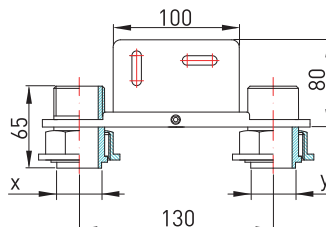


Parametry techniczne

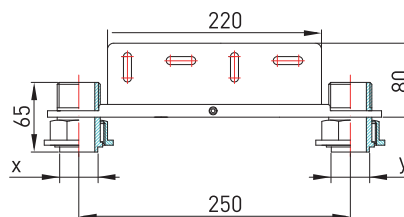
- Max ciśnienie robocze:** 10 bar
- Max temp. pracy:** 60 °C
- Min temp. pracy:** -30 °C
- Zabezpieczenie antykorozyjne:** powłoka cynkowa 8-12 µm
- Odporność na temp.:** 650°C przez 30 min



INDEKS	OPIS PRODUKTU	GWINTY (X,Y)	GRUPA RABATOWA
08-20-0005-12	Monozłącze pod gazomierz G4/G6; rozstaw 130mm	GZ 1" x GZ 1"	A
08-20-0004-25	Monozłącze pod gazomierz G4/G6; rozstaw 130mm	GZ 1" x GZ 3/4"	A
08-20-0004-69	Monozłącze pod gazomierz G4/G6; rozstaw 130mm	GZ 1" x GZ 1/2"	A



INDEKS	OPIS PRODUKTU	GWINTY (X,Y)	GRUPA RABATOWA
08-20-0005-13	Monozłącze pod gazomierz G4/G6; rozstaw 130mm	GZ 1" x króciec do wspawania 1"	A



INDEKS	OPIS PRODUKTU	GWINTY (X,Y)	GRUPA RABATOWA
08-20-0005-17	Monozłącze pod gazomierz G4/G6; rozstaw 250mm	GZ 1" x GZ 1"	A



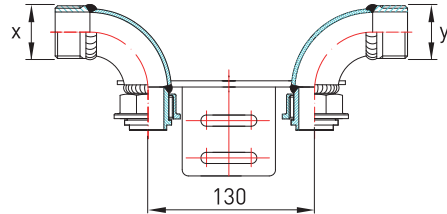
Monozłącze WEBA

- Gwarantuje bezpieczne i szybkie wykonanie instalacji
- Zapewnia łatwy odbiór instalacji przez inspektorów
- Nie przenosi naprężeń montażowych na gazomierz

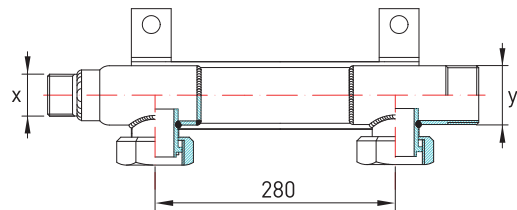


Parametry techniczne

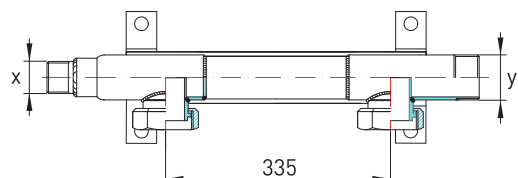
- Max ciśnienie robocze:** 10 bar
- Max temp. pracy:** 60 °C
- Min temp. pracy:** -30 °C
- Zabezpieczenie antykorozyjne:** powłoka cynkowa 8-12 µm
- Odporność na temp.:** 650°C przez 30 min



INDEKS	OPIS PRODUKTU	GWINTY (X,Y)	GRUPA RABATOWA
08-20-0004-01	Monozłącze pod gazomierz G4/G6; rozstaw 130mm	GZ 1" x GZ 1	A
08-20-0004-02	Monozłącze pod gazomierz G4/G6; rozstaw 130mm	GZ 5/4" x GZ 5/4"	A
08-20-0004-03	Monozłącze pod gazomierz G4/G6; rozstaw 130mm	GZ 5/4" x GZ 1"	A



INDEKS	OPIS PRODUKTU	GWINTY (X,Y)	GRUPA RABATOWA
08-20-0010-01	Monozłącze pod gazomierz G10/G16; rozstaw 280mm	GZ 5/4" x GZ 2"	A
08-20-0016-01	Monozłącze pod gazomierz G10/G16; rozstaw 280mm	GZ 2" x GZ 2"	A



INDEKS	OPIS PRODUKTU	GWINTY (X,Y)	GRUPA RABATOWA
08-20-0025-01	Monozłącze pod gazomierz G25; rozstaw 335mm	GZ 5/4" x GZ 2"	A
08-20-0025-03	Monozłącze pod gazomierz G25; rozstaw 335mm	GZ 2" x GZ 2"	A

MONOZŁĄCZA (STELAŻE DO GAZOMIERZA)

MONOZŁĄCZA DO SKRZYNEK SX

Krajowa Ocena Techniczna INiG Nr: INiG-PIB-KOT-2024/0050 wydanie 1



Monozłącze WEBA

- Umożliwiają dopasowanie się do już istniejącej instalacji
- Zapewniają wymagany rozstaw łączników
- Kompensują naprężenia instalacji
- Ułatwiają montaż przyłączy



Parametry techniczne

- Max ciśnienie robocze:** 10 bar
- Max temp. pracy:** 60 °C
- Min temp. pracy:** -30 °C
- Zabezpieczenie antykorozyjne:** powłoka cynkowa 8-12 µm
- Odporność na temp.:** 650°C przez 30 min

1



2



FOT.	INDEKS	OPIS PRODUKTU	GWINTY (X,Y)	GRUPA RABATOWA
1	08-20-0005-54	Monozłącze pod gazomierz G4/G6 130MM, z tukiem z prawej strony – średnie ciśnienie	GZ 5/4" x śr.5/4"	A
2	08-20-0005-55	Monozłącze pod gazomierz G4/G6 130MM, z tukiem z dwóch stron – niskie ciśnienie	GZ 5/4" x śr.5/4"	A
3	08-20-0005-52	Monozłącze - stelaż Z4 - pod gazomierz G4/G6 130MM, z tukiem z prawej strony	GZ 5/4" x śr.5/4"	A

MONOZŁĄCZA Z KOŁNIERZEM



INDEKS	OPIS PRODUKTU	ZAKOŃCZENIE (X,Y)	GRUPA RABATOWA
08-20-0005-92	Monozłącze pod gazomierz G4/G6 130mm	kołnierz DN32 x śrubunek 5/4" - tuk z prawej strony	A

USZCZELKI DO MONOZŁĄCZY

WYPOSAŻENIE DO GAZOMIERZA G4/G6



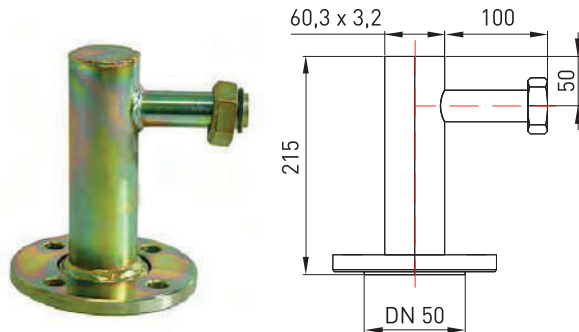
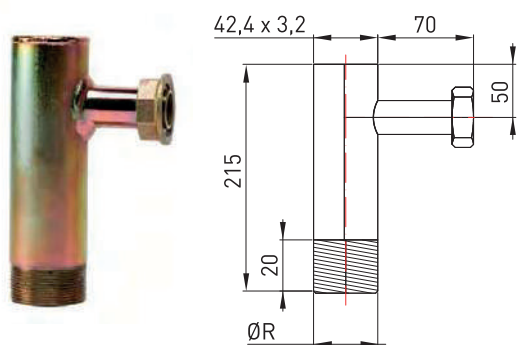
Główne zastosowanie

Przeznaczone w szczególności do montażu gazomierzy oraz przyłączy gazowych do monozłącza.



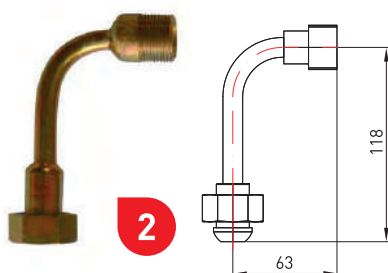
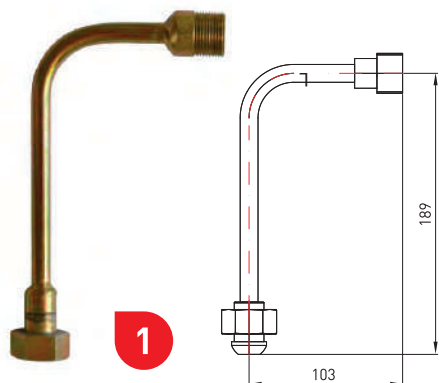
INDEKS	OPIS PRODUKTU	ROZMIAR	GRUPA RABATOWA
50-40-0038-01	Uszczelka gumowa (do gazomierzy G4/G6 – śrubunek 5/4")	38	C
50-40-0000-01	Uszczelka gumowa (do gazomierzy G10/G16)	56	C
50-40-0070-01	Uszczelka gumowa (do gazomierza G25)	70	C
50-40-0038-03	Komplet 10 sztuk uszczelki gumowych (do gazomierzy G4/G6 – śrubunek 5/4")	38	C
50-40-0056-03	Komplet 10 sztuk uszczelki gumowych (do gazomierzy G10/G16)	56	C
50-40-0070-03	Komplet 10 sztuk uszczelki gumowych (do gazomierza G25)	70	C
50-50-0001-113	Wyposażenie do gazomierza G4/G6 Weba	-	A

TRÓJNIKI STALOWE POD MONOZŁĄCZE



INDEKS	OPIS PRODUKTU	ØR X ŚRUBUNEK	Ø RURY STALOWEJ	GRUPA RABATOWA
03-05-0032-01	Trójnik stalowy pod monozłącze	5/4" x 5/4"	42,4 x 3,2	A
03-05-0040-03	Trójnik stalowy pod monozłącze	1 1/2" x 5/4"	48,3 x 3,2	A
03-05-0050-02	Trójnik stalowy pod monozłącze	2" x 5/4"	60,3 x 3,6	A
INDEKS	OPIS PRODUKTU	ROZMIAR	GRUPA RABATOWA	
03-05-0050-03	Trójnik stalowy pod monozłącze	kotnierz DN50 x śrubunek 5/4"	A	

ŁĄCZNIKI REDUKTORA MSG



FOT.	INDEKS	OPIS PRODUKTU	ROZMIAR	GRUPA RABATOWA
1	50-50-0000-88	Łącznik reduktora długi	103x189mm	A
2	50-50-0000-89	Łącznik reduktora krótki	63x118mm	A



Główne zastosowanie:

Łączniki służą do montażu reduktora w punktach gazowych

ZESTAWY MONTAŻOWE DO PUNKTÓW GAZOWYCH NA GAZOMIERZE G4/G6



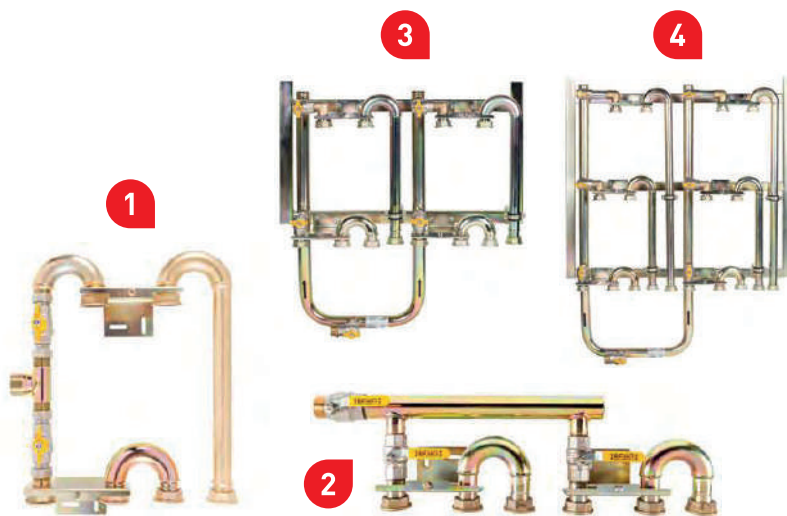
Cechy

- Stelaże zabezpieczają gazomierz przed uszkodzeniami
- Umożliwiają szybki i bezpieczny montaż
- Przystosowane do montażu gazomierzy
- G4/G6 na średnie ciśnienie
- Nie przenosi naprężeń montażowych na gazomierz



Parametry techniczne

- Max ciśnienie robocze: 10 bar
- Max temp. pracy: 60 °C
- Min temp. pracy: -30 °C
- Zabezpieczenie antykorozyjne: powłoka cynkowa 8-12 µm
- Odporność na temp.: 650°C przez 30 min



FOT.	INDEKS	OPIS PRODUKTU	GRUPA RABATOWA
1	08-20-0005-76	Instalacja do punktu redukcyjno-pomiarowego na 2 gazomierze G4/G6, w pionie	A
2	08-20-0005-77	Instalacja do punktu redukcyjno-pomiarowego na 2 gazomierze G4/G6, w poziomie	A
*3	08-20-0005-78	Instalacja do punktu redukcyjno-pomiarowego na 3-4 gazomierzy G4/G6	A
*4	08-20-0005-79	Instalacja do punktu redukcyjno-pomiarowego na 5-6 gazomierzy G4/G6	A

Krajowa Ocena Techniczna INiG Nr: INiG-PIB-KOT -2024/0050 wydanie 1

*Zdjęcie poglądowe, brak wspornika



Przyłącza gazu polietylenowe

- Gwarantują bezpieczne i zgodne z przepisami podłączenie gazu np. do reduktora w skrzynce gazowej
- Składają się z przejścia PE-stal w ostonie z rury aluminiowej. Ostona ta zabezpiecza rurę PE przed wysoką temperaturą, promieniami UV i uszkodzeniami mechanicznymi.
- 3 lata gwarancji



Parametry techniczne

- Max ciś. robocze:** 0,5MPa
- Max temp. pracy:** 40 °C
- Min temp. pracy:** -30 °C
- Rura stalowa:** L360N zgodna z PN-EN 10208-1; PN-EN 10208-2; PN-EN 10216-1
- Rura ostonowa:** aluminium
- Rura PE:** PE100RC SDR11
- Kotnierz:** P245GH zgodny z PN-EN 1092-1+A1:2013-07

PRZYŁĄCZA GAZU POLIETYLENOWE PROSTE

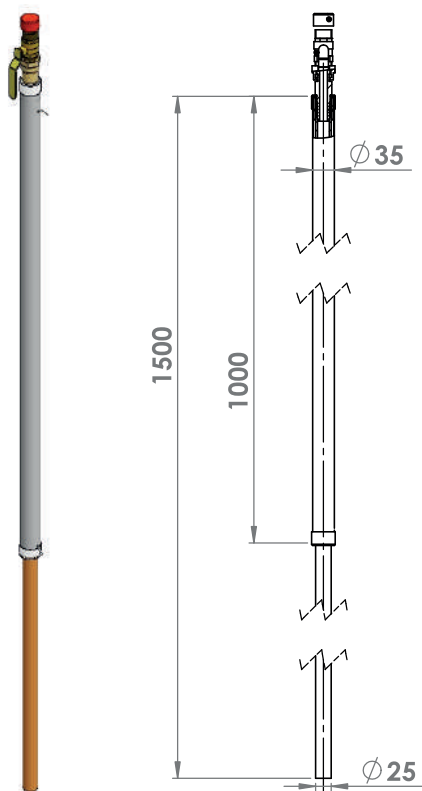
Krajowa Ocena Techniczna Instytutu Nafty i Gazu
INiG-PIB-KOT-2019/0013 – wydanie 2

Przyłącza gazu polietylenowe z kurkiem DN15

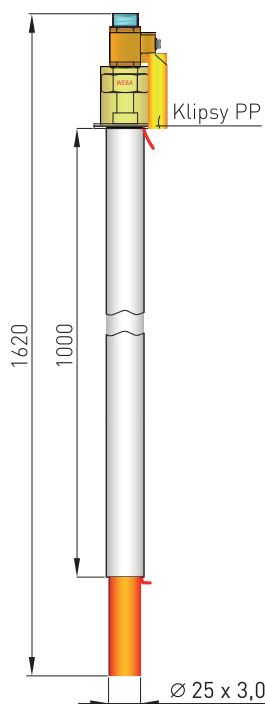
RYS.	INDEKS	Ø PE	GRUPA RABATOWA
1	05-30-0025-33	25	A
2	*05-30-0025-57	25	A
3	**05-30-0025-63	25	A
	05-30-0032-17	32	A

* Z klipsami-wersja PSG Warszawa
** Ze wspornikiem

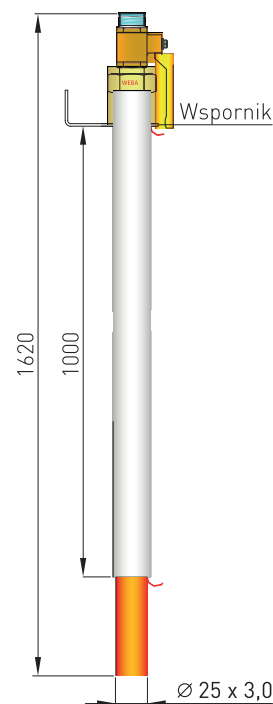
1

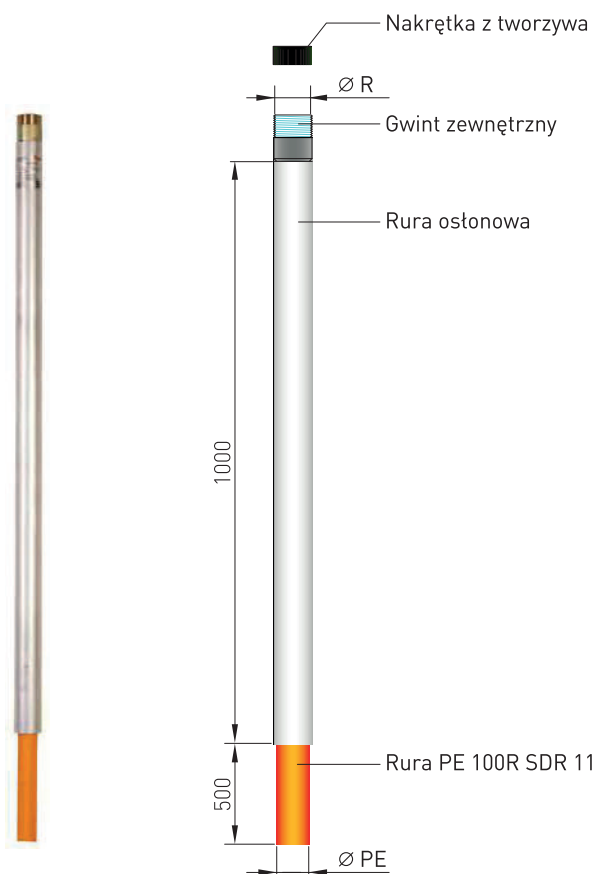


2



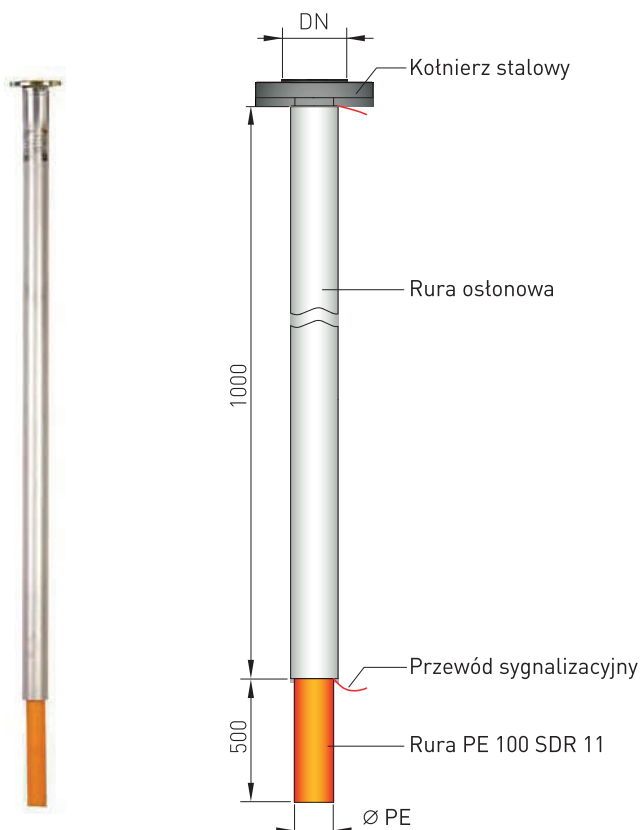
3





Przyłącza gazu polietylenowe z gwintem

INDEKS	Ø PE	Ø R	GRUPA RABATOWA
05-30-0032-03	32	1"	A
05-30-0032-02	32	5/4"	A
05-30-0040-03	40	1"	A
05-30-0040-04	40	5/4"	A
05-30-0040-30	40	1 1/2"	A
05-30-0050-07	50	5/4"	A
05-30-0063-28	63	5/4"	A
05-30-0063-04	63	1 1/2"	A
05-30-0063-30	63	2"	A



Przyłącza gazu polietylenowe z kołnierzem

INDEKS	Ø PE	KOŁNIERZ	GRUPA RABATOWA
05-30-0040-06	40	DN32	A
05-30-0063-51	63	DN40	A
05-30-0063-32	63	DN50	A
05-30-0090-09	90	DN80	A

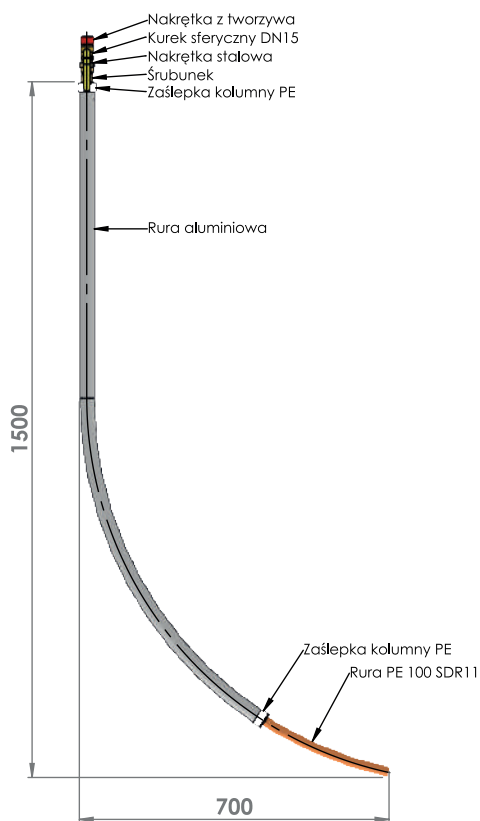
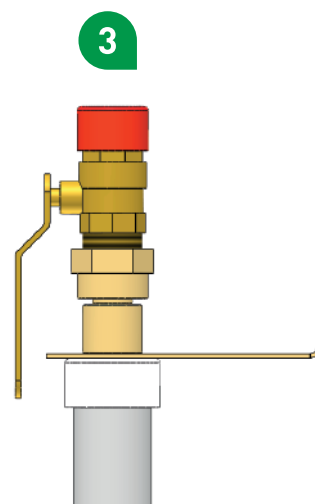
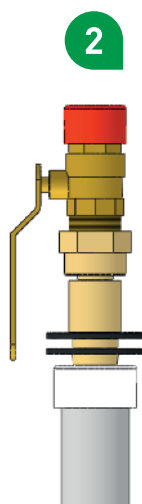
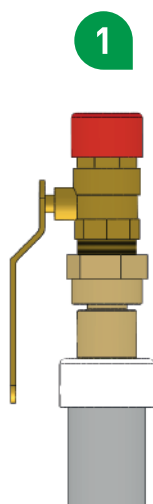
PRZYŁĄCZA GAZU POLIETYLENOWE GIĘTE

Krajowa Ocena Techniczna Instytutu Nafty i Gazu
INiG-PIB-KOT-2019/0013 – wydanie 2



Parametry techniczne

- Max ciś. robocze:** 0,5MPa
- Max temp. pracy:** 40 °C
- Min temp. pracy:** -30 °C
- Rura stalowa:** L360N zgodna z PN-EN 10208-1;
PN-EN 10208-2; PN-EN 10216-1
- Rura osłonowa:** aluminium
- Rura PE:** PE100RC SDR11
- Kotnierz:** P245GH zgodny z PN-EN 1092-1+A1:2013-07



PRZYŁĄCZA GAZU POLIETYLENOWE GIĘTE

Przyłącza gazu polietylenowe z kurkiem DN15

RYS.	INDEKS	Ø PE	GRUPA RABATOWA
1	05-30-0025-64	25	A
2	*05-30-0025-65	25	A
3	**05-30-0025-66	25	A
	***05-30-0025-23	25	A
	05-30-0032-57	32	A

- * Z klipsami-wersja PSG Warszawa
- ** Ze wspornikiem
- *** Wersja PSG Lublin

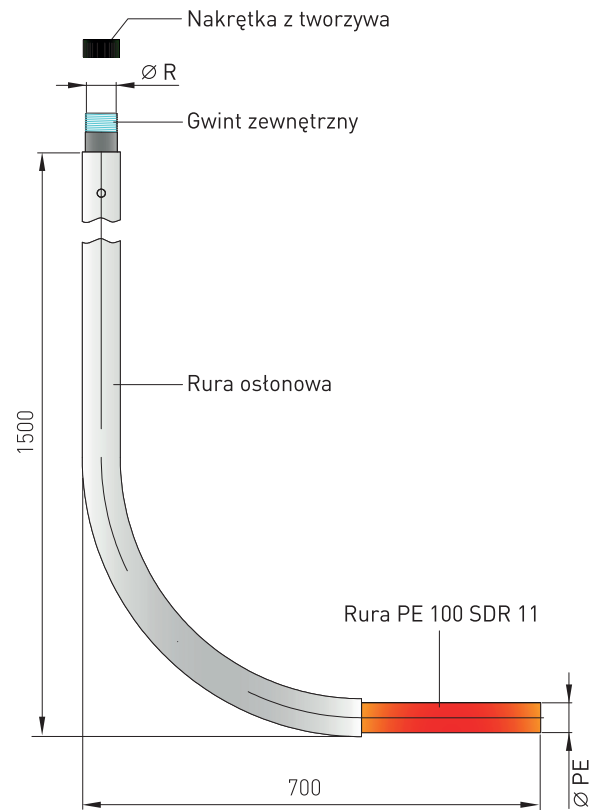


Przyłącza gazu polietylenowe

- Gwarantują bezpieczne i zgodne z przepisami podłączenie gazu np. do reduktora w skrzynce gazowej
- Składają się z przejścia PE-stal w osłonie z rury aluminiowej. Osłona ta zabezpiecza rurę PE przed wysoką temperaturą, promieniami UV i uszkodzeniami mechanicznymi.
- 3 lata gwarancji

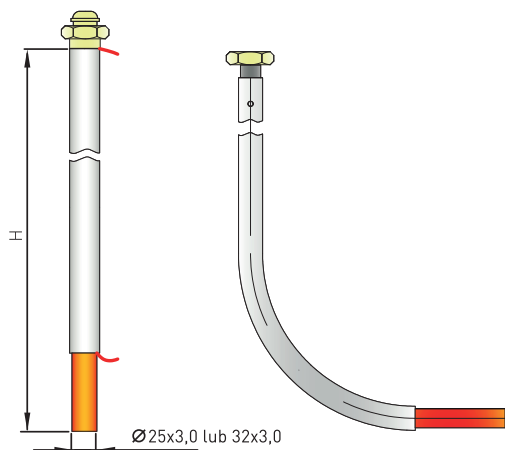
Przyłącza gazu polietylenowe z gwintem

INDEKS	Ø PE	Ø R	GRUPA RABATOWA
05-30-0032-55	32	1"	A
05-30-0032-56	32	5/4"	A



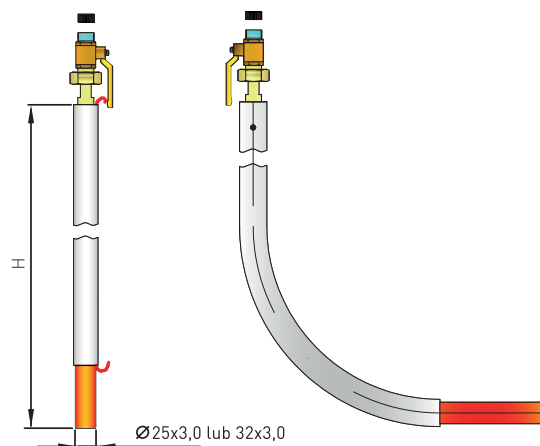
PRZYŁĄCZE DOMOWE POLIETYLENOWE

Wykonujemy nietypowe przyłącza gazu polietylenowe wg poniższych specyfikacji. W celu ustalenia ceny i terminu realizacji prosimy o kontakt z zespołem handlowym - oferty@weba.com.pl



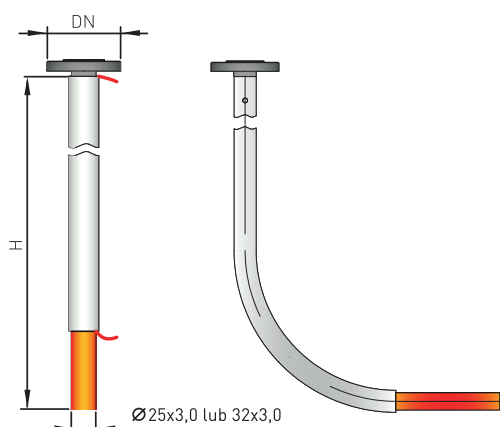
Z RURĄ PE25 proste i tuk, półśrubunek 3/4" lub 1"

Z RURĄ PE32 proste i tuk, półśrubunek 3/4" lub 1"



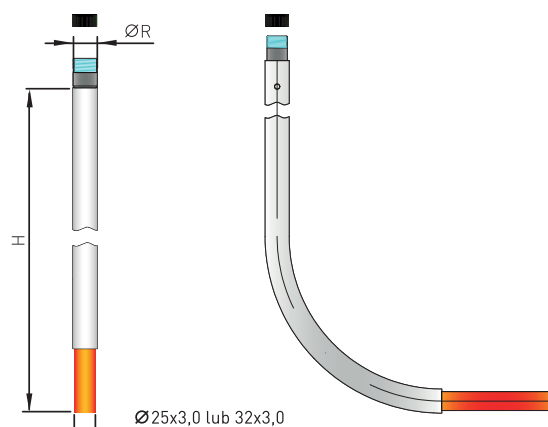
Z RURĄ PE25 proste i tuk, kurek DN15 lub DN20

Z RURĄ PE32 proste i tuk, kurek DN15 lub DN20



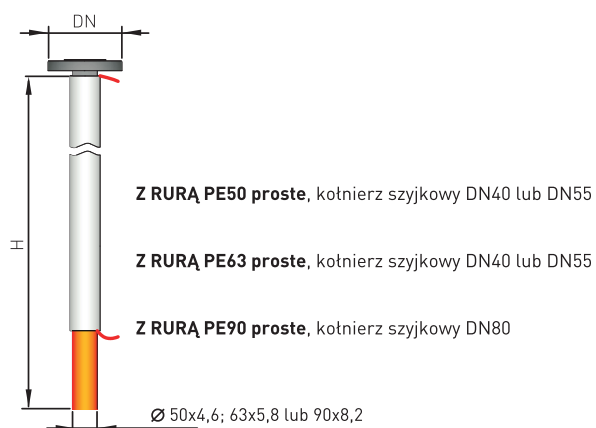
Z RURĄ PE25 proste i tuk, kotłnierz szyjkowy DN20 lub DN25

Z RURĄ PE32 proste i tuk, kotłnierz szyjkowy DN20, DN25 lub DN32



Z RURĄ PE25 proste i tuk, gwint 3/4" lub 1"

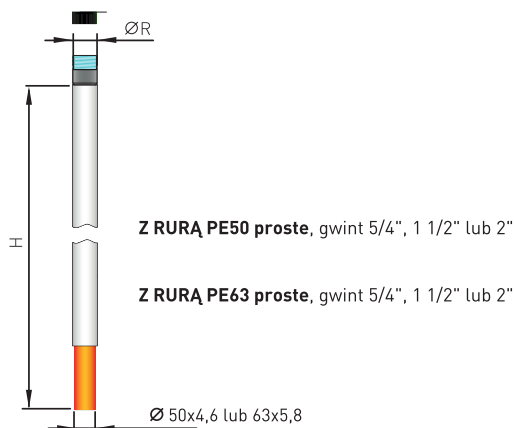
Z RURĄ PE32 proste i tuk, gwint 1" lub 5/4"



Z RURĄ PE50 proste, kotłnierz szyjkowy DN40 lub DN55

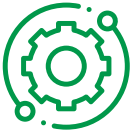
Z RURĄ PE63 proste, kotłnierz szyjkowy DN40 lub DN55

Z RURĄ PE90 proste, kotłnierz szyjkowy DN80



Z RURĄ PE50 proste, gwint 5/4", 1 1/2" lub 2"

Z RURĄ PE63 proste, gwint 5/4", 1 1/2" lub 2"

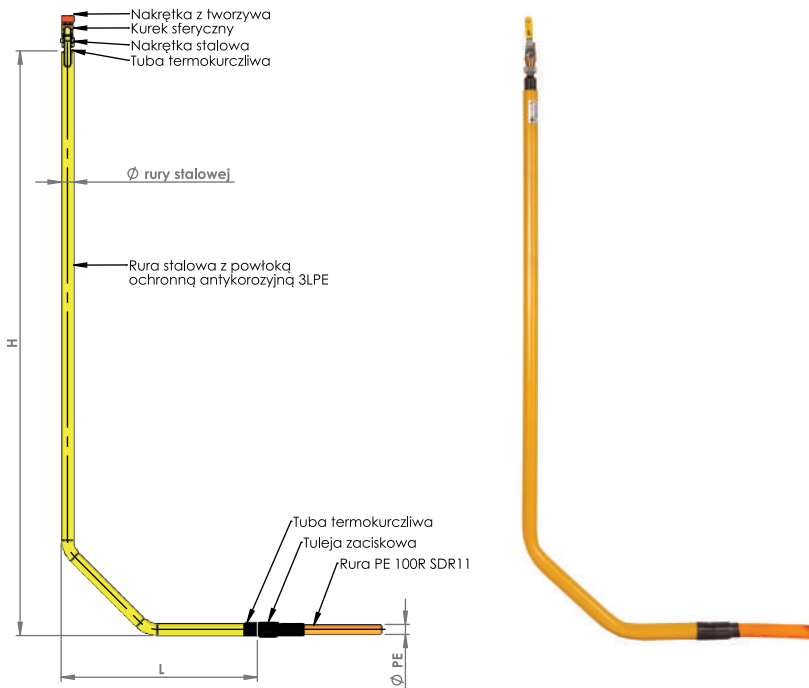


Parametry techniczne

- Max ciś. robocze:** 1 MPa
- Max temp. pracy:** 40 °C
- Min. temp. pracy:** -30 °C
- Izolacja:** 3LPE
- Szczelność powłoki:** napięcie 25kV – 100% prób
- Szczelność podejścia:** próba 10 bar – 100% prób
- Rura PE:** PE100RC SDR11
- Rura stalowa:** L360N zgodna z PN-EN 10208-1; PN-EN 10208-2; PN-EN 10216-1
- Kotnierz:** P245GH zgodny z PN-EN 1092-1+A1:2013-07

PRZYŁĄCZA GAZU STALOWE Z RURY PREIZOLOWANEJ GIĘTE

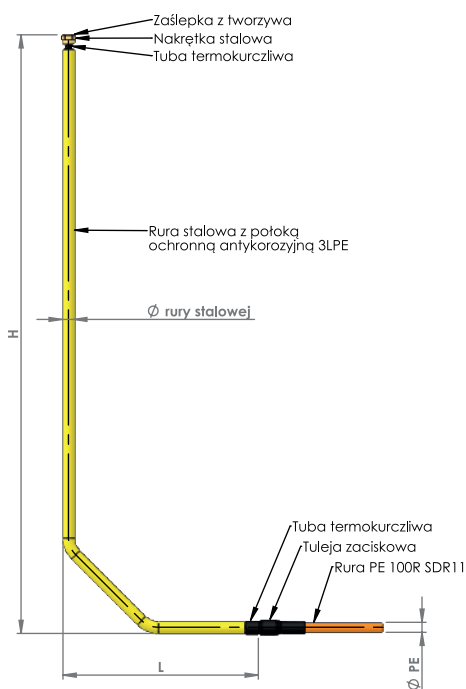
Krajowa Ocena Techniczna Instytutu Nafty i Gazu
INiG-PIB-KOT-2019/0013 – wydanie 2



Przyłącza gazu stalowe z kurkiem DN15

INDEKS	Ø PE	Ø RURY STALOWEJ	GRUPA RABATOWA
KRÓTKIE (L=500mm x H=1500mm)			
05-10-0025-52	25	26,9x3,2	A
05-10-0025-85*	25	26,9x3,2	A
05-10-0032-46	32	33,7x3,6	A
KRÓTKIE (L=500mm x H=1800mm)			
05-10-0025-27	25	26,9x3,2	A
05-10-0032-80	32	33,7x3,6	A
DŁUGIE (L=1500mm x H=1500mm)			
05-10-0025-51	25	26,9x3,2	A
05-10-0032-47	32	33,7x3,6	A

* Z klipsami-wersja PSG Warszawa



Przyłącza gazu stalowe z półśrubunkiem 3/4 – pod kurek DN15

INDEKS	Ø PE	Ø RURY STALOWEJ	GRUPA RABATOWA
KRÓTKIE (L=500mm x H=1500mm)			
05-10-0025-82	25	26,9x3,2	A
05-10-0032-50	32	33,7x3,6	A
KRÓTKIE (L=500mm x H=1800mm)			
05-10-0025-62	25	26,9x3,2	A
05-10-0032-18	32	33,7x3,6	A

PRZYŁĄCZA GAZU STALOWE Z RURY PREIZOLOWANEJ GIĘTE

Krajowa Ocena Techniczna Instytutu Nafty i Gazu
INiG-PIB-KOT-2019/0013 – wydanie 2



Przyłącza gazu stalowe

- Szybkość i niski koszt wykonania instalacji
- Izolacja polietylenowa o grubości min. 2 mm odporna na uszkodzenia mechaniczne
- Ochrona antykorozyjna na min. 50 lat
- Odporność izolacji na przebicie elektryczne przy 25 000 V

Przyłącza gazu stalowe z gwintem – do Ø 40

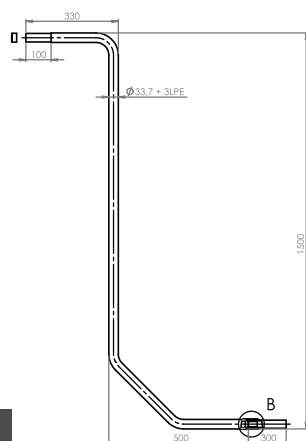
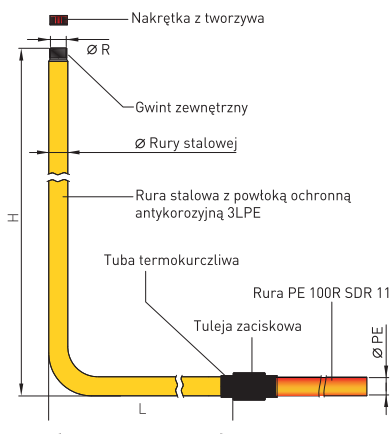
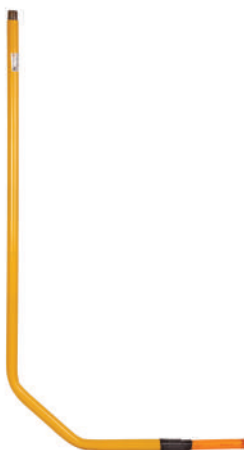
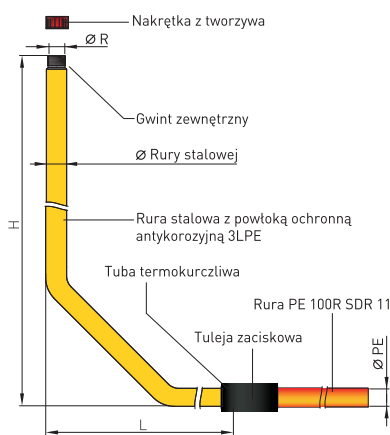
INDEKS	Ø PE	Ø R	Ø RURY STALOWEJ	GRUPA RABATOWA
KRÓTKIE (L=500mm x H=1500mm)				
05-10-0025-80	25	3/4"	26,9x3,2	A
05-10-0032-44	32	1"	33,7x3,6	A
05-10-0032-42	32	5/4"	33,7x3,6	A
05-10-0040-60	40	1"	42,4x3,6	A
05-10-0040-62	40	5/4"	42,4x3,6	A
05-10-0040-24	40	1 1/2"	42,4x3,6	A
DŁUGIE (L=1500mm x H=1500mm)				
05-10-0032-45	32	1"	33,7x3,6	A
05-10-0032-43	32	5/4"	33,7x3,6	A
05-10-0040-59	40	1"	42,4x3,6	A
05-10-0040-61	40	5/4"	42,4x3,6	A
05-10-0040-26	40	1 1/2"	42,4x3,6	A

Przyłącza gazu stalowe z gwintem – Ø 63

INDEKS	Ø PE	Ø R	Ø RURY STALOWEJ	GRUPA RABATOWA
KRÓTKIE (L=500mm x H=1500mm)				
05-10-0063-61	63	5/4"	60,3x3,6	A
05-10-0063-13	63	1 1/2"	60,3x3,6	A
05-10-0063-62	63	2"	60,3x3,6	A
DŁUGIE (L=1500mm x H=1500mm)				
05-10-0063-64	63	5/4"	60,3x3,6	A
05-10-0063-15	63	1 1/2"	60,3x3,6	A
05-10-0063-65	63	2"	60,3x3,6	A

Przyłącza gazu stalowe PE 32 „Z”

INDEKS	INDEKS	GRUPA RABATOWA
05-10-0032-100	z gwintem 1"	A
05-10-0032-101	do spawania	A





Parametry techniczne

- Max ciś. robocze:** 1 MPa
- Max temp. pracy:** 40 °C
- Min. temp. pracy:** -30 °C
- Izolacja:** 3LPE
- Szczelność powłoki:** napięcie 25kV – 100% prób
- Szczelność podejścia:** próba 10 bar – 100% prób
- Rura PE:** PE100RC SDR11
- Rura stalowa:** L360N zgodna z PN-EN 10208-1; PN-EN 10208-2; PN-EN 10216-1
- Kotnierz:** P245GH zgodny z PN-EN 1092-1+A1:2013-07

PRZYŁĄCZA GAZU STALOWE Z RURY PREIZOLOWANEJ GIĘTE

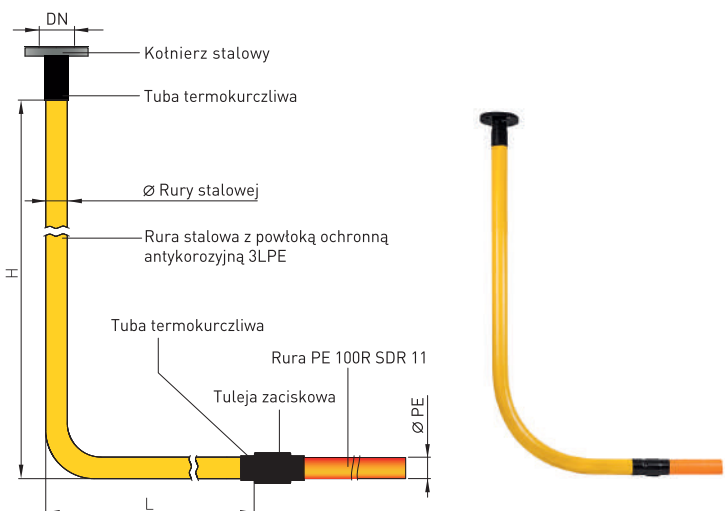
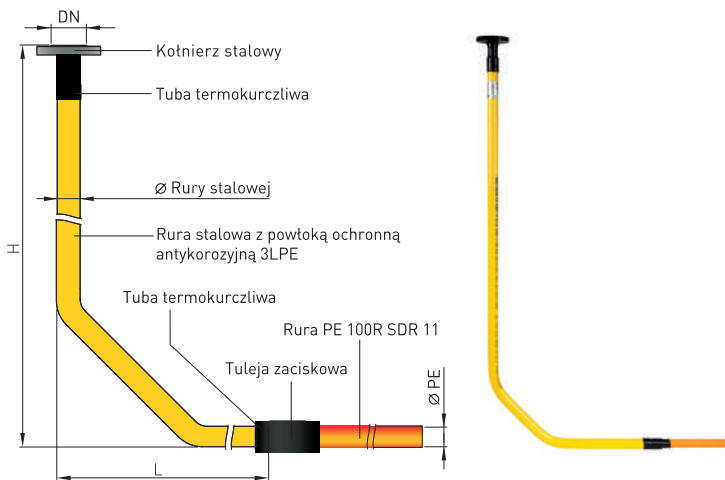
Krajowa Ocena Techniczna Instytutu Nafty i Gazu
INiG-PIB-KOT-2019/0013 – wydanie 2

Przyłącza gazu stalowe z kotnierzem – do Ø 40

INDEKS	Ø PE	KOŁNIERZ	Ø RURY STALOWEJ	GRUPA RABATOWA
KRÓTKIE (L=500mm x H=1500mm)				
05-10-0025-50	25	DN20	26,9x3,2	A
05-10-0032-48	32	DN25	33,7x3,6	A
05-10-0040-57	40	DN32	42,4x3,6	A
05-10-0040-23	40	DN40	42,4x3,6	A
DŁUGIE (L=1500mm x H=1500mm)				
05-10-0025-49	25	DN20	26,9x3,2	A
05-10-0032-49	32	DN25	33,7x3,6	A
05-10-0040-64	40	DN32	42,4x3,6	A
05-10-0040-25	40	DN40	42,4x3,6	A

Przyłącza gazu stalowe z kotnierzem – Ø 63

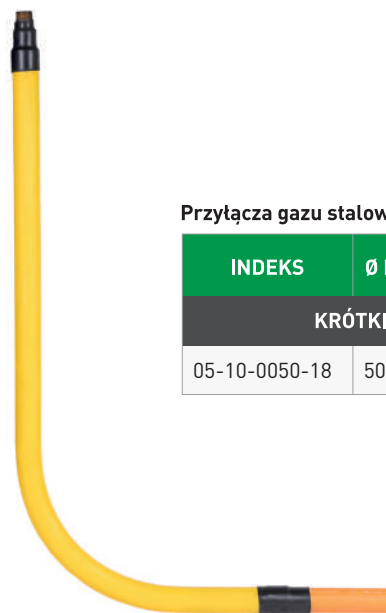
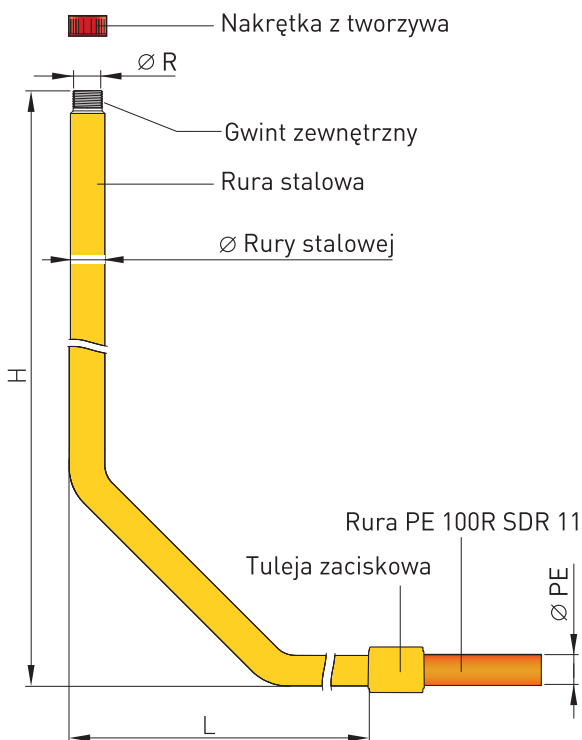
INDEKS	Ø PE	KOŁNIERZ	Ø RURY STALOWEJ	GRUPA RABATOWA
KRÓTKIE (L=500mm x H=1500mm)				
05-10-0063-14	63	DN40	60,3x3,6	A
05-10-0063-63	63	DN50	60,3x3,6	A
DŁUGIE (L=1500mm x H=1500mm)				
05-10-0063-16	63	DN40	60,3x3,6	A
05-10-0063-66	63	DN50	60,3x3,6	A





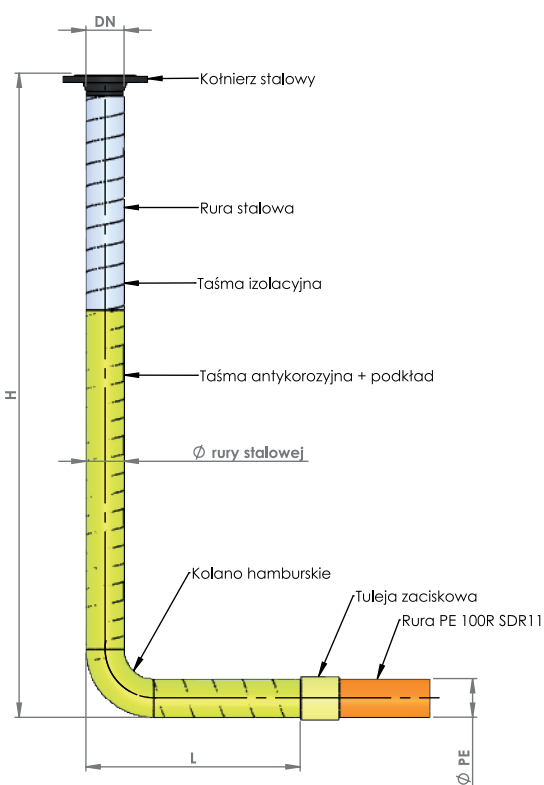
Parametry techniczne

- Max ciś. robocze:** 1 MPa
- Max temp. pracy:** 40 °C
- Min. temp. pracy:** -30 °C
- Izolacja:** 3LPE
- Rura PE:** PE100RC SDR11
- Rura stalowa:** L360N zgodna z PN-EN 10208-1; PN-EN 10208-2; PN-EN 10216-1



Przyłącza gazu stalowe z gwintem

INDEKS	Ø PE	Ø R	Ø RURY STALOWEJ	GRUPA RABATOWA
KRÓTKIE (L=500mm x H=1500mm)				
05-10-0050-18	50	1 1/2"	48,3x3,6	A

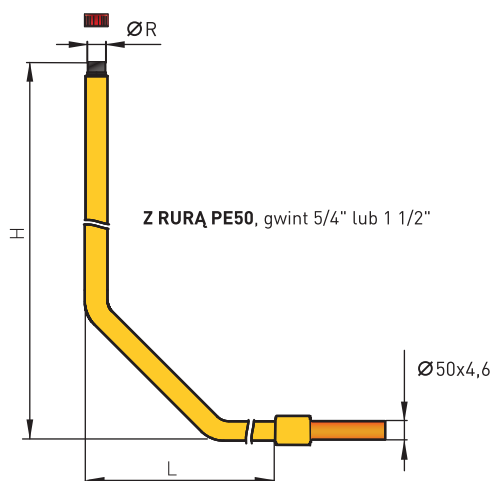
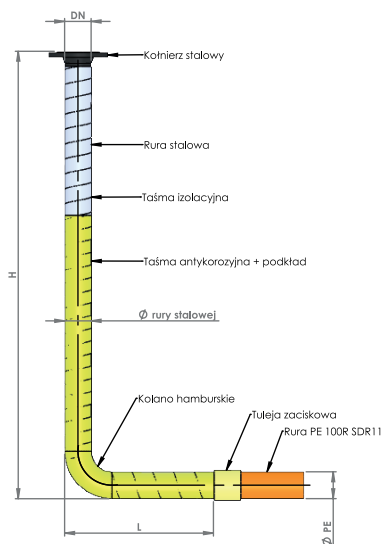
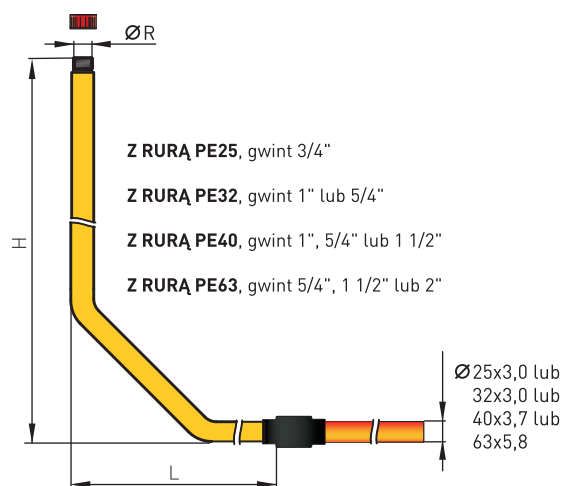
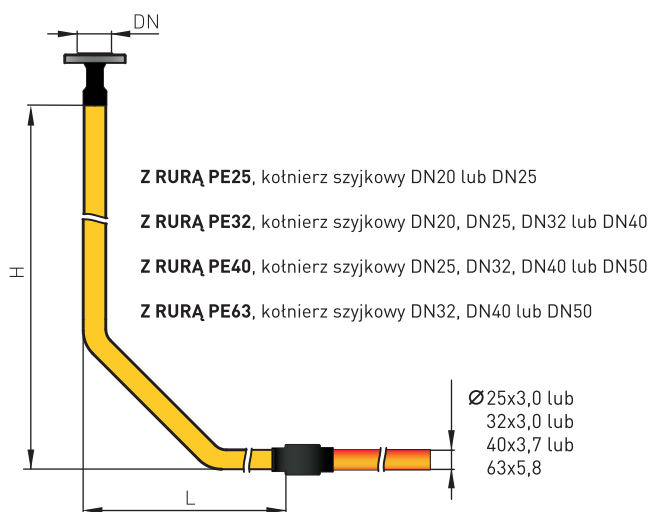
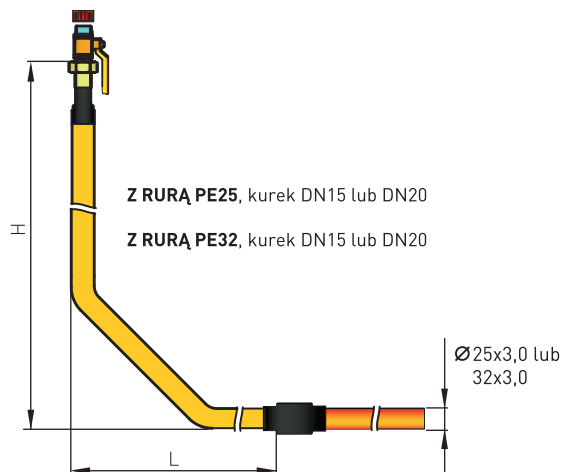
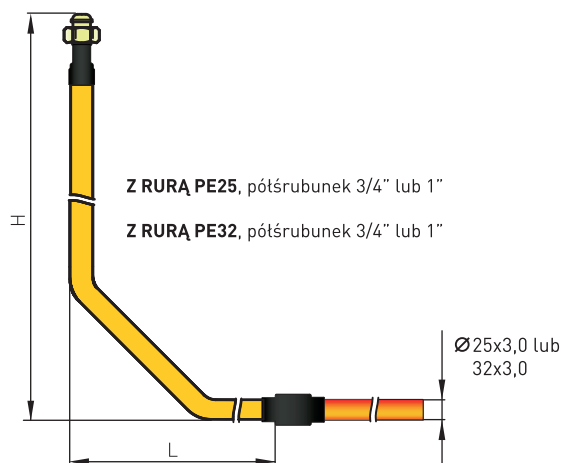


Przyłącza gazu stalowe z kołnierzem

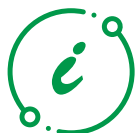
INDEKS	Ø PE	KOŁNIERZ	Ø RURY STALOWEJ	GRUPA RABATOWA
KRÓTKIE (L=500mm x H=1500mm)				
05-10-0090-09	90	DN80	88,9x4,0	A
DŁUGIE (L=1500mm x H=1500mm)				
05-10-0090-13	90	DN80	88,9x4,0	A

Wykonujemy nietypowe przyłącza gazowe.
W celu ustalenia ceny i terminu realizacji prosimy
o kontakt z zespołem handlowym - oferty@weba.com.pl

PRZYŁĄCZA GAZU STALOWE



PRZYŁĄCZA GAZU STALOWE Z RURY PREIZOLOWANEJ PROSTE



Przyłącza gazu stalowe

- Szybkość i niski koszt wykonania instalacji
- Izolacja polietylenowa o grubości min. 2 mm odporna na uszkodzenia mechaniczne
- Ochrona antykorozyjna na min. 50 lat
- Odporność izolacji na przebicie elektryczne przy 25 000 V



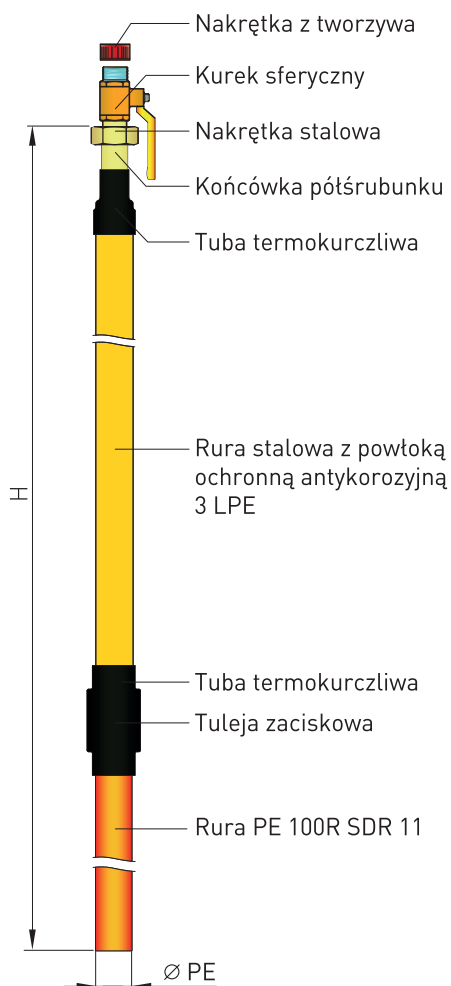
Parametry techniczne

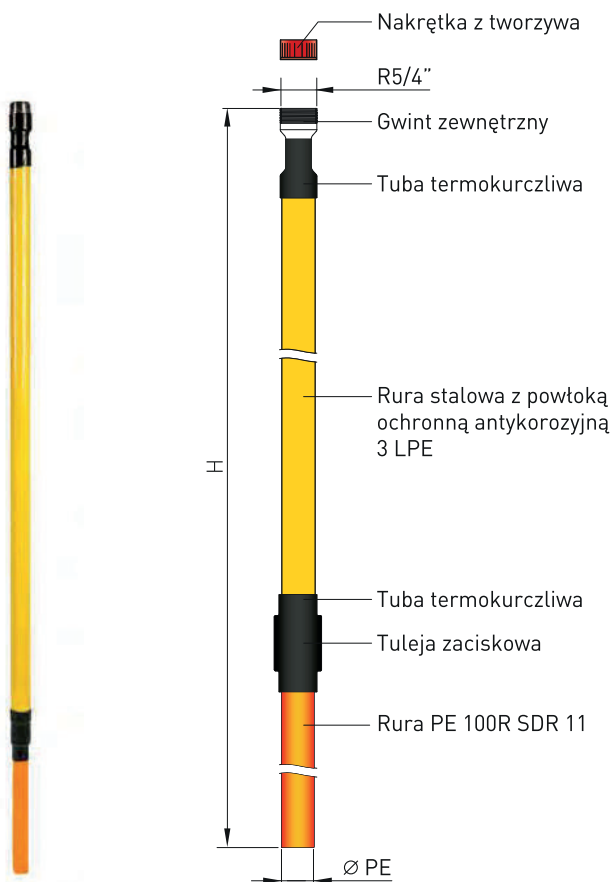
- Max ciś. robocze:** 1 MPa
- Max temp. pracy:** 40 °C
- Min. temp. pracy:** -30 °C
- Izolacja:** 3LPE
- Szczelność powłoki:** napięcie 25kV – 100% prób
- Szczelność podejścia:** próba 10 bar – 100% prób
- Rura PE:** PE100RC SDR11
- Rura stalowa:** L360N zgodna z PN-EN 10208-1; PN-EN 10208-2; PN-EN 10216-1
- Kotnierz:** P245GH zgodny z PN-EN 1092-1+A1:2013-07

Krajowa Ocena Techniczna Instytutu Nafty i Gazu
INiG-PIB-KOT-2019/0013 – wydanie 2

Przyłącza gazu stalowe z kurkiem DN15 H=1500mm

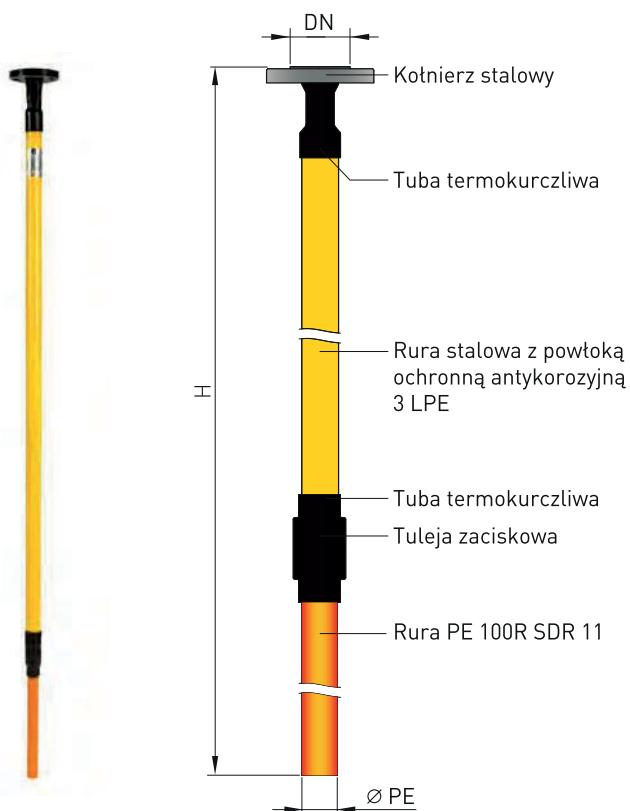
INDEKS	Ø PE	Ø RURY STALOWEJ	GRUPA RABATOWA
05-10-0025-90	25	26,9x3,2	A
05-10-0032-17	32	26,9x3,2	A





Przyłącza gazu stalowe z gwintem 5/4" H=1500mm

INDEKS	Ø PE	Ø RURY STALOWEJ	GRUPA RABATOWA
05-10-0032-32	32	33,7x3,6	
05-10-0040-70	40	42,4x3,6	



Przyłącza gazu stalowe z kotnierzem H=1500mm

INDEKS	Ø PE	KOŁNIERZ	Ø RURY STALOWEJ	GRUPA RABATOWA
05-10-0025-89	25	DN20	26,9x3,2	A
05-10-0032-33	32	DN25	33,7x3,6	A
05-10-0040-93	40	DN32	42,4x3,6	A
05-10-0040-76	40	DN40	42,4x3,6	A



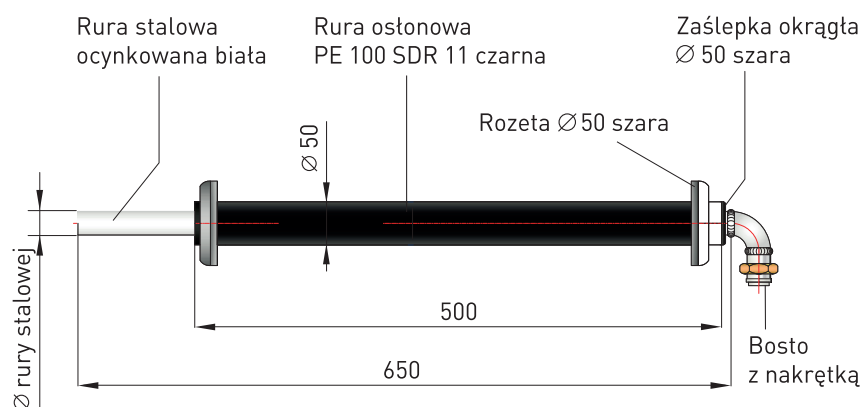
Przejścia przez ścianę

- Fabrycznie wykonane przejścia umożliwia wprowadzenie instalacji gazowej do budynku w sposób bezpieczny i estetyczny
- Powłoka cynkowa oraz rura osłonowa zapewniają trwałość i bezpieczeństwo na tym newralgicznym fragmencie instalacji.



Parametry techniczne

- Max ciś. robocze:** 10bar
- Rura stalowa:** L360N zgodna z PN-EN 10208-1; PN-EN 10208-2; PN-EN 10216-1
- Rura osłonowa:** polietylen
- Zabezpieczenie antykorozyjne:** powłoka cynkowa 8-12 µm



Przejścia przez ścianę

indeks	Ø rury stalowej	śrubunek	grupa rabatowa
05-30-0000-02	DN20	1"	A
05-30-0000-03	DN25	1"	A
05-30-0000-07	DN25	5/4"	A

Nypły do połączenia bosta z zaworem

indeks		śrubunek	grupa rabatowa
03-07-0025-01	Nypel żeliwny	1" x 1"	A
03-07-0032-03	Nypel żeliwny	5/4" x 5/4"	A

Uszczelki do przejść przez ścianę

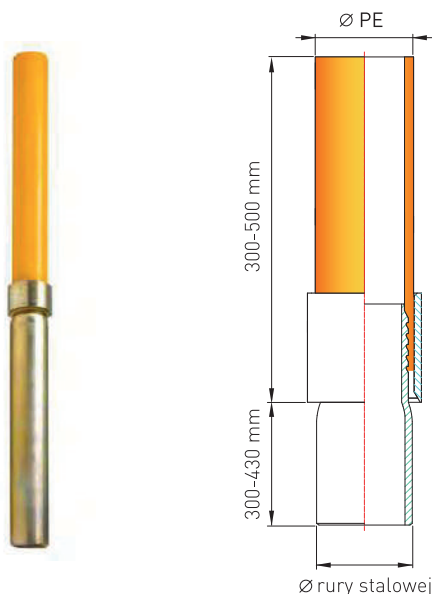
indeks		grupa rabatowa
50-40-0030-02	Uszczelka gambit, DN30 (do przejść przez ścianę - śrubunek 1")	A
50-40-0032-03	Uszczelka gambit, DN38 (do przejść przez ścianę - śrubunek 5/4")	A

POŁĄCZENIA RUROWE PE/STAL



Połączenia pe-stal

Połączenia PE-STAL kotnierowe przeznaczone są do łączenia gazociągów budowanych z rur polietylenowych z instalacją wykonaną z rur stalowych. Połączenia kotnierowe pe-stal należy stosować w sieciach dystrybucyjnych i rozdzielczych gazu niskiego i średniego ciśnienia, przy zasuwach kotnierowych do gazu.

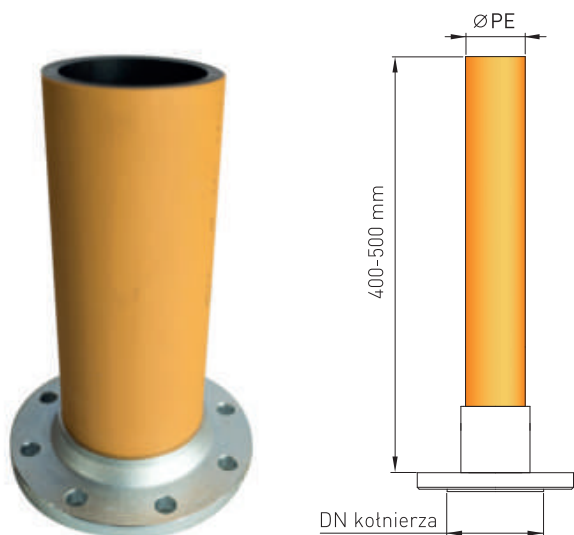


POŁĄCZENIA KOTNIERZOWE PE/STAL



Parametry techniczne

Max ciś. robocze: 0,5MPa
Zabezpieczenie antykorozyjne: powłoka cynkowa 8-12 µm
Rura stalowa: L360N zgodna z PN-EN 10208-1; PN-EN 10208-2; PN-EN 10216-1
Kotnierz: P245GH zgodny z PN-EN 1092-1+A1:2013-07



POŁĄCZENIA PE-STAL



Parametry techniczne

Max ciś. robocze: 0,5MPa
Zabezpieczenie antykorozyjne: powłoka cynkowa 8-12 µm
Rura stalowa: L360N zgodna z PN-EN 10208-1; PN-EN 10208-2; PN-EN 10216-1

Połączenia pe/stal rurowe

indeks	Ø PE / Ø rury stalowej	rura stalowa	grupa rabatowa
PE100RC SDR11			
05-01-0025-15	25/20	26,9x3,2	A
05-01-0032-08	32/25	33,7x3,2	A
05-01-0040-15	40/25	42,4x3,2	A
05-01-0040-25	40/32	42,4x3,2	A
05-01-0040-35	40/40	42,4x3,6	A
05-01-0050-11	50/40	48,3x3,6	A
05-01-0063-25	63/50	60,3x3,6	A
05-01-0090-12	90/80	88,9x4,0	A
05-01-0110-04	110/100	108,0x4,0	A
05-01-0125-08	125/100	108,0x4,0	A
05-01-0160-04	160/150	159,0x4,5	A
05-01-0180-03	180/150	159,0x4,5	A
05-01-0225-05	225/200	219,3x6,3	A
PE100 SDR11			
05-01-0250-07	250/200	219,3x6,3	A
05-01-0250-08	250/250	273,0x7,1	A
05-01-0280-04	280/250	273,0x7,1	A
05-01-0315-05	315/250	273,0x7,1	A
05-01-0315-06	315/300	323,9x10,0	A
05-01-0355-03	355/300	323,9x10,0	A

Połączenia pe/stal kotnierowe

indeks	Ø PE / DN kotnierza	grupa rabatowa
PE100RC SDR11		
05-02-0032-09	32/25	A
05-02-0032-06	32/32	A
05-02-0032-05	32/40	A
05-02-0040-08	40/32	A
05-02-0040-07	40/40	A
05-02-0050-26	50/40	A
05-02-0063-04	63/50	A
05-02-0090-09	90/80	A
05-02-0110-06	110/100	A
05-02-0125-05	125/100	A
05-02-0160-05	160/150	A
05-02-0180-05	180/150	A
05-02-0225-03	225/200	A

KSZTAŁTKI ELEKTROOPOROWE PE (GAZ/WODA)



Kształtki elektrooporowe WEBA

- Nasze kształtki są akceptowane i stosowane przez wszystkie oddziały Polskiej Spółki Gazownictwa
- Posiadamy certyfikat na zgodność z normą PN-EN 1555-3



Cechy

Kształtka przeznaczona jest do stosowania w rozdzielczych sieciach gazowych i wodnych, na instalacjach ciśnieniowych, do łączenia ze sobą rur do gazu oraz wody. Mufa posiada etykietę z kodem kreskowym, dzięki której za pomocą czytnika kodów ustawia w zgrzewarce elektrooporowej czas zgrzewu i stygnięcia.

MUFA ELEKTROOPOROWA SDR17



Parametry techniczne

- 10 bar WODA, 6 bar GAZ
- PE100RC
- Końcówki połączeniowe 4,0 mm
- Wskaźniki zgrzewu
- Normy EN1555 i EN12201
- Kształtki elektrooporowe mogą być zgrzewane przy pomocy dowolnej zgrzewarki elektrooporowej.

NR	INDEKS	ŚREDNICA DN	L [mm]	L1 [mm]	WAGA JEDNOSTKOWA [g]	GRUPA RABATOWA
1	02-01-0110-11	110	150	72	623	E
2	02-01-0125-05	125	166	80	604	E
3	02-01-0140-02	140	174	84	738	E
4	02-01-0160-04	160	184	89	1335	E
5	02-01-0180-05	180	196	94	1351	E
6	02-01-0200-03	200	209	102	2366	E
7	02-01-0225-02	225	219	105	2405	E
8	02-01-0250-05	250	230	110	3071	E

MUFA ELEKTROOPOROWA SDR11



Parametry techniczne

- 16 bar WODA, 10 bar GAZ
- PE100RC
- Końcówki połączeniowe 4,0 mm
- Wskaźniki zgrzewu
- Normy EN1555 i EN12201
- Kształtki elektrooporowe mogą być zgrzewane przy pomocy dowolnej zgrzewarki elektrooporowej.

NR	INDEKS	ŚREDNICA DN	L [mm]	L1 [mm]	WAGA JEDNOSTKOWA [g]	GRUPA RABATOWA
1	02-01-0020-13	20	82	39	45	E
2	02-01-0025-15	25	82	39	52	E
3	02-01-0032-20	32	74	35	50	E
4	02-01-0040-12	40	106	52	89	E
5	02-01-0050-09	50	118	57	143	E
6	02-01-0063-10	63	121	57	209	E
7	02-01-0075-06	75	120	57	284	E
8	02-01-0090-11	90	147	71	484	E
9	02-01-0110-10	110	148	71	630	E
10	02-01-0125-07	125	166	79	885	E
11	02-01-0140-01	140	174	84	1445	E
12	02-01-0160-10	160	180	87	1540	E
13	02-01-0180-08	180	193	94	2173	E
14	02-01-0200-04	200	209	102	2366	E
15	02-01-0225-08	225	218	106	3505	E



Cechy

Kształtka przeznaczona jest do stosowania w rozdzielczych sieciach gazowych i wodnych, na instalacjach ciśnieniowych, do łączenia ze sobą rur do gazu oraz wody. Mufa posiada etykietę z kodem kreskowym, dzięki której za pomocą czytnika kodów ustawia w zgrzewarce elektrooporowej czas zgrzewu i stygnięcia.



Parametry techniczne

- 16 bar WODA , 10 bar GAZ
- PE100RC
- Końcówki połączeniowe 4,0 mm
- Wskaźniki zgrzewu
- Normy EN1555 i EN12201
- Kształtki elektrooporowe mogą być zgrzewane przy pomocy dowolnej zgrzewarki elektrooporowej.

MUFA ZAŚLEPIAJĄCA ELEKTROOPOROWA SDR11



NR	INDEKS	ŚREDNICA DN	L [mm]	L1 [mm]	WAGA JEDNOSTKOWA [g]	GRUPA RABATOWA
1	02-04-0020-01	20	59	38	49	E
2	02-04-0025-11	25	83	40	54	E
3	02-04-0032-10	32	89	43	68	E
4	02-04-0040-14	40	79	48	100	E
5	02-04-0050-12	50	120	53	149	E
6	02-04-0063-10	63	124	62	251	E
7	02-04-0075-01	75	124	70	344	E
8	02-04-0090-11	90	150	77	542	E
9	02-04-0110-11	110	151	82	762	E
10	02-04-0125-10	125	204	79	1421	E
11	02-04-0160-09	160	221	87	2580	E

MUFA REDUKCYJNA ELEKTROOPOROWA SDR11



NR	INDEKS	ŚREDNICA DN1/DN2	L [mm]	L1 [mm]	L2 [mm]	WAGA JEDNOSTKOWA [g]	GRUPA RABATOWA
1	02-03-0025-11	25/20	105	39	41	91	E
2	02-03-0032-16	32/20	105	39	41	77	E
3	02-03-0032-24	32/25	105	39	44	72	E
4	02-03-0040-24	40/32	116	41	48	99	E
5	02-03-0040-25	40/25	116	41	48	111	E
6	02-03-0050-13	50/40	129	48	55	150	E
7	02-03-0050-15	50/25	129	41	55	178	E
8	02-03-0050-14	50/32	129	48	55	165	E
9	02-03-0063-07	63/25	125	42	57	179	E
10	02-03-0063-20	63/32	125	42	57	179	E
11	02-03-0063-21	63/40	128	49	58	233	E
12	02-03-0063-22	63/50	128	49	58	199	E
13	02-03-0075-13	75/50	156	58	72	315	E
14	02-03-0075-14	75/63	156	58	72	287	E
15	02-03-0090-20	90/63	170	58	77	404	E
16	02-03-0090-21	90/75	156	69	78	436	E
17	02-03-0110-28	110/90	173	75	86	688	E
18	02-03-0110-29	110/63	205	73	90	760	E
19	02-03-0125-25	125/90	224	89	89	850	E
20	02-03-0125-26	125/110	224	89	98	1030	E
21	02-03-0140-13	140/125	224	91	100	1429	E
22	02-03-0160-35	160/110	227	89	115	1736	E
23	02-03-0160-36	160/125	233	92	100	1845	E
24	02-03-0160-37	160/140	233	95	99	1845	E

Szerszy asortyment dostępny na podstawie indywidualnego zapytania klienta.

KSZTAŁTKI ELEKTROOPOROWE PE (GAZ/WODA)



Cechy

Kształtka przeznaczona jest do stosowania w rozdzielczych sieciach gazowych i wodnych, na instalacjach ciśnieniowych, do łączenia ze sobą rur do gazu oraz wody. Mufa posiada etykietę z kodem kreskowym, dzięki której za pomocą czytnika kodów ustawia w zgrzewarce elektrooporowej czas zgrzewu i stygnięcia.



Parametry techniczne

- 16 bar WODA , 10 bar GAZ
- PE100RC
- Końcówki potężeniowe 4,0 mm
- Wskaźniki zgrzewu
- Normy EN1555 i EN12201
- Kształtki elektrooporowe mogą być zgrzewane przy pomocy dowolnej zgrzewarki.

KOLANO ELEKTROOPOROWE 45° SDR11



NR	INDEKS	ŚREDNICA DN	L [mm]	L1 [mm]	WAGA JEDNOSTKOWA [g]	GRUPA RABATOWA
1	02-02-0025-23	25	104	40	69	E
2	02-02-0032-20	32	122	43	91	E
3	02-02-0040-02	40	136	48	132	E
4	02-02-0050-15	50	154	54	190	E
5	02-02-0063-19	63	178	61	280	E
6	02-02-0075-13	75	183	63	465	E
7	02-02-0090-42	90	206	75	597	E
8	02-02-0110-47	110	226	74	977	E
9	02-02-0125-35	125	231	77	1120	E
10	02-02-0160-50	160	295	90	2540	E

KOLANO ELEKTROOPOROWE 90° SDR11



NR	INDEKS	ŚREDNICA DN	L [mm]	L1 [mm]	WAGA JEDNOSTKOWA [g]	GRUPA RABATOWA
1	02-02-0020-19	20	82	40	75	E
2	02-02-0025-22	25	82	40	79	E
3	02-02-0032-21	32	86	40	96	E
4	02-02-0040-12	40	97	47	143	E
5	02-02-0050-14	50	113	53	211	E
6	02-02-0063-20	63	141	61	346	E
7	02-02-0075-12	75	161	70	584	E
8	02-02-0090-41	90	167	65	665	E
9	02-02-0110-48	110	200	70	1193	E
10	02-02-0125-34	125	230	85	1643	E
11	02-02-0140-05	140	238	75	2245	E
12	02-02-0160-51	160	273	91	3180	E

TRÓJNIK ELEKTROOPOROWY RÓWNOPRZELOTOWY SDR 11



NR	INDEKS	ŚREDNICA DN1/DN2	L [mm]	L1 [mm]	WAGA JEDNOSTKOWA [g]	GRUPA RABATOWA
1	02-05-0020-17	20/20	100	37	72	E
2	02-05-0025-16	25/25	107	39	78	E
3	02-05-0032-19	32/32	118	41	108	E
4	02-05-0040-26	40/40	138	49	176	E
5	02-05-0050-31	50/50	159	55	248	E
6	02-05-0063-49	63/63	161	49	457	E
7	02-05-0075-06	75/75	194	66	665	E
8	02-05-0090-55	90/90	224	70	999	E
9	02-05-0110-77	110/110	242	72	1396	E
10	02-05-0125-52	125/125	272	72	1870	E

TRÓJNIKI REDUKCYJNE SDR11



NR	INDEKS	ŚREDNICA DN1/DN2	L [mm]	L1 [mm]	WAGA JEDNOSTKOWA [g]	GRUPA RABATOWA
1	02-05-0032-21	32/20	118	41	91	E
2	02-05-0032-20	32/25	118	41	77	E
3	02-05-0040-28	40/25	138	49	72	E
4	02-05-0040-27	40/32	138	49	99	E
5	02-05-0050-34	50/25	150	54	111	E
6	02-05-0050-33	50/32	150	54	150	E
7	02-05-0050-32	50/40	150	54	178	E
8	02-05-0063-53	63/32	161	49	165	E
9	02-05-0063-52	63/40	161	49	179	E
10	02-05-0063-51	63/50	161	49	179	E
11	02-05-0075-31	75/50	195	66	233	E
12	02-05-0075-30	75/63	195	66	199	E
13	02-05-0090-56	90/63	223	70	315	E
14	02-05-0090-57	90/75	223	70	287	E
15	02-05-0110-79	110/63	242	72	404	E
16	02-05-0110-80	110/75	242	70	436	E
17	02-05-0110-78	110/90	242	72	688	E
18	02-05-0125-54	125/63	272	71	760	E
19	02-05-0125-56	125/75	272	71	850	E
20	02-05-0125-57	125/90	272	71	1030	E
21	02-05-0125-55	125/110	272	71	1490	E

TRÓJNIK SIODŁOWY Z NAWIERTKĄ SDR11



NR	INDEKS	ŚREDNICA DN	L [mm]	H [mm]	WAGA JEDNOSTKOWA [g]	GRUPA RABATOWA
1	02-05-0090-04	90/32	90	252	866	E
2	02-05-0090-06	90/63	90	257	860	E
3	02-05-0110-29	110/40	106	271	880	E
4	02-05-0110-53	110/63	98	270	910	E
5	02-05-0110-54	110/32	79	271	995	E
6	02-05-0125-16	125/32	91	315	1010	E
7	02-05-0125-20	125/63	90	315	1020	E
8	02-05-0125-25	125/40	101	315	1075	E
9	02-05-0160-03	160/63	103	326	1091	E
10	02-05-0160-37	160/32	63	323	1182	E
11	02-05-0225-15	225/63	128	345	1381	E

ODGAŁĘZIENIE SIODŁOWE SDR 11



NR	INDEKS	ŚREDNICA DN1/DN2	L1 [mm]	H [mm]	WAGA JEDNOSTKOWA [g]	GRUPA RABATOWA
1	02-05-0063-10	63/32	47	170	347	E
2	02-05-0075-12	75/32	51	183	359	E
3	02-05-0090-07	90/32	91	194	441	E
4	02-05-0090-48	90/40	93	194	447	E
5	02-05-0110-68	110/32	91	211	489	E
6	02-05-0110-55	110/40	93	211	470	E
7	02-05-0110-56	110/63	68	211	608	E
8	02-05-0125-27	125/32	87	244	587	E
9	02-05-0125-41	125/40	97	245	584	E
10	02-05-0125-08	125/63	63	245	665	E
11	02-05-0160-27	160/32	87	285	682	E
12	02-05-0160-06	160/63	69	308	795	E

ODGAŁĘZIENIA SIODŁOWE PE100 GEORG FISCHER



PN10 dla gazu, PN16 dla wody

indeks	Ø	grupa rabatowa
02-05-0063-13	63x63	F
02-05-0075-11	75x63	F
02-05-0090-11	90x63	F
02-05-0110-09	110x63	F
02-05-0125-07	125x63	F
02-05-0160-04	160x63	F
02-05-0180-06	180x63	F
02-05-0200-03	200x63	F
02-05-0225-04	225x63	F
02-05-0250-03	250x63	F
02-05-0280-15	280x63	F
02-05-0315-34	315x63	F

MODUŁ TRÓJNIKA Z NAWIERTKĄ PE100 GEORG FISCHER



Kompletny zestaw

W celu uzyskania kompletnego zestawu należy do odpowiedniego odgałężenia siodłowego dobrać moduł trójnika z nawiertką bądź zawór kątowy z nawiertką.

indeks	Ø	grupa rabatowa
02-05-0025-14	63x25	F
02-05-0032-01	63x32	F
02-05-0040-22	63x40	F
02-05-0063-02	63x63	F

ZAWÓR KĄTOWY PE Z FREZEM DO OBEJM SIODŁOWYCH GEORG FISCHER PE100



indeks	Ø	grupa rabatowa
04-20-0063-04	63x32	F
04-20-0063-06	63x63	F

Szerszy asortyment dostępny na podstawie indywidualnego zapytania klienta.



PN10 dla gazu, PN16 dla wody

indeks	Ø	grupa rabatowa
02-01-0063-05	63	E
02-01-0090-05	90	E
02-01-0110-08	110	E
02-01-0125-03	125	E
02-01-0160-06	160	E
02-01-0180-04	180	E
02-01-0200-07	200	E
02-01-0225-06	225	E

ADAPTORY PE-MOSIĄDZ PE100



Główne zastosowanie:

Adaptory umożliwiają przejście z instalacji PE na mosiądz, do zgrzewania z rurą PE.

Adaptory GF

indeks zestawu	Ø PE x gwint	grupa rabatowa
02-50-0025-13	25 x 3/4" GZ, GF	F
02-50-0032-25	32 x 1" GZ, GF	F
02-50-0032-28	32 x 5/4" GZ, GF	F
02-50-0032-12	32 x 1 1/2" GZ, GF	F
02-50-0040-16	40 x 1" GZ, GF	F
02-50-0040-14	40 x 5/4" GZ, GF	F
02-50-0040-17	40 x 1 1/2" GZ, GF	F
02-50-0050-08	50 x 1" GZ, GF	F
02-50-0050-09	50 x 5/4" GZ, GF	F
02-50-0050-14	50 x 1 1/2" GZ, GF	F
02-50-0063-02	63 x 5/4" GZ, GF	F
02-50-0063-12	63 x 1 1/2" GZ, GF	F
02-50-0063-11	63 x 2" GZ, GF	F
02-50-0032-29	32 x 1" GW, GF	F
02-50-0040-15	40 x 5/4" GW, GF	F
02-50-0050-15	50 x 1 1/2" GW, GF	F
02-50-0063-05	63 x 1" GW, GF	F
02-50-0063-06	63 x 5/4" GW, GF	F
02-50-0063-07	63 x 1 1/2" GW, GF	F
02-50-0063-13	63 x 2" GW, GF	F

Adaptory FUSION

indeks zestawu	Ø PE x gwint	grupa rabatowa
02-50-0025-10	25 x GZ 3/4"	E
02-50-0032-08	32 x GZ 1"	E
02-50-0032-11	32 x GZ 5/4"	E
02-50-0040-10	40 x GZ 1"	E
02-50-0040-11	40 x GZ 5/4"	E
02-50-0040-12	40 x GZ 1 1/2"	E
02-50-0050-10	50 x GZ 1 1/2"	E
02-50-0063-03	63 x GZ 1 1/2"	E
02-50-0063-04	63 x GZ 2"	E
02-50-0032-13	32 x GW 1"	E
02-50-0040-13	40 x GW 5/4"	E
02-50-0050-11	50 x GW 1 1/2"	E
02-50-0063-08	63 x GW 2"	E

KOLANA DOCZOŁOWE PE100



KĄT 90° SDR 17

indeks	Ø	grupa rabatowa
02-02-0090-23	90	D
02-02-0110-18	110	D
02-02-0125-05	125	D
02-02-0140-02	140	D
02-02-0160-04	160	D
02-02-0180-11	180	D
02-02-0200-07	200	D
02-02-0225-10	225	D
02-02-0250-09	250	D
02-02-0280-07	280	D
02-02-0315-04	315	D

KĄT 90° SDR 11

indeks	Ø	grupa rabatowa
02-02-0090-02	90	D
02-02-0110-03	110	D
02-02-0125-04	125	D
02-02-0140-01	140	D
02-02-0160-03	160	D
02-02-0180-02	180	D
02-02-0200-02	200	D
02-02-0225-04	225	D
02-02-0250-01	250	D
02-02-0280-08	280	D
02-02-0315-02	315	D

KĄT 45° SDR 17

indeks	Ø	grupa rabatowa
02-02-0090-25	90	D
02-02-0110-02	110	D
02-02-0125-02	125	D
02-02-0140-03	140	D
02-02-0160-02	160	D
02-02-0180-10	180	D
02-02-0200-09	200	D
02-02-0225-16	225	D
02-02-0250-10	250	D
02-02-0280-03	280	D
02-02-0315-06	315	D

KĄT 45° SDR 11

indeks	Ø	grupa rabatowa
02-02-0090-01	90	D
02-02-0110-01	110	D
02-02-0125-01	125	D
02-02-0140-32	140	D
02-02-0160-01	160	D
02-02-0180-14	180	D
02-02-0200-01	200	D
02-02-0225-12	225	D
02-02-0250-08	250	D
02-02-0280-09	280	D
02-02-0315-05	315	D

Szerszy asortyment dostępny na podstawie indywidualnego zapytania klienta.

REDUKCJE DOCZOŁOWE PE100

KSZTAŁTKI DOCZOŁOWE PE (GAZ/WODA)



SDR 17

indeks	Ø	grupa rabatowa
02-03-0090-15	90x63	D
02-03-0110-10	110x63	D
02-03-0110-15	110x90	D
02-03-0125-20	125x63	D
02-03-0125-21	125x90	D
02-03-0125-15	125x110	D
02-03-0140-06	140x90	D
02-03-0140-05	140x110	D
02-03-0140-04	140x125	D
02-03-0160-28	160x90	D
02-03-0160-14	160x110	D
02-03-0160-15	160x125	D
02-03-0160-12	160x140	D
02-03-0180-14	180x90	D
02-03-0180-13	180x110	D
02-03-0180-21	180x125	D
02-03-0180-23	180x140	D
02-03-0180-16	180x160	D
02-03-0200-14	200x140	D
02-03-0200-04	200x160	D
02-03-0200-08	200x180	D
02-03-0225-10	225x160	D
02-03-0225-13	225x180	D
02-03-0225-11	225x200	D
02-03-0250-08	250x160	D
02-03-0250-15	250x180	D
02-03-0250-16	250x200	D
02-03-0250-12	250x225	D
02-03-0280-08	280x200	D
02-03-0280-02	280x225	D
02-03-0280-10	280x250	D
02-03-0315-13	315x225	D
02-03-0315-05	315x250	D
02-03-0315-15	315x280	D

SDR 11

indeks	Ø	grupa rabatowa
02-03-0090-01	90x63	D
02-03-0110-03	110x63	D
02-03-0110-05	110x90	D
02-03-0125-14	125x63	D
02-03-0125-13	125x90	D
02-03-0125-10	125x110	D
02-03-0140-12	140x90	D
02-03-0140-08	140x110	D
02-03-0140-09	140x125	D
02-03-0160-02	160x90	D
02-03-0160-09	160x110	D
02-03-0160-04	160x125	D
02-03-0160-11	160x140	D
02-03-0180-12	180x90	D
02-03-0180-04	180x110	D
02-03-0180-02	180x125	D
02-03-0180-22	180x140	D
02-03-0180-18	180x160	D
02-03-0200-15	200x125	D
02-03-0200-13	200x140	D
02-03-0200-01	200x160	D
02-03-0200-06	200x180	D
02-03-0225-18	225x110	D
02-03-0225-03	225x160	D
02-03-0225-04	225x180	D
02-03-0225-05	225x200	D
02-03-0250-03	250x160	D
02-03-0250-04	250x180	D
02-03-0250-11	250x200	D
02-03-0250-10	250x225	D
02-03-0280-06	280x180	D
02-03-0280-07	280x200	D
02-03-0280-03	280x225	D
02-03-0280-09	280x250	D
02-03-0315-01	315x225	D
02-03-0315-08	315x250	D
02-03-0315-14	315x280	D

TULEJE KOŁNIERZOWE PE100



SDR 17

indeks	Ø	grupa rabatowa
02-06-0090-02	90	D
02-06-0110-01	110	D
02-06-0125-02	125	D
02-06-0140-01	140	D
02-06-0160-02	160	D
02-06-0180-04	180	D
02-06-0200-05	200	D
02-06-0225-04	225	D
02-06-0250-04	250	D
02-06-0280-01	280	D
02-06-0315-06	315	D

SDR 11

indeks	Ø	grupa rabatowa
02-06-0032-01	32	D
02-06-0040-01	40	D
02-06-0063-01	63	D
02-06-0090-01	90	D
02-06-0110-02	110	D
02-06-0125-01	125	D
02-06-0140-02	140	D
02-06-0160-01	160	D
02-06-0180-01	180	D
02-06-0200-02	200	D
02-06-0225-01	225	D
02-06-0250-05	250	D
02-06-0280-02	280	D
02-06-0315-04	315	D

TRÓJNIKI DOCZOŁOWE PE100



SDR 17

indeks	Ø	grupa rabatowa
02-05-0090-38	90	D
02-05-0110-15	110	D
02-05-0125-24	125	D
02-05-0140-04	140	D
02-05-0160-15	160	D
02-05-0180-18	180	D
02-05-0200-13	200	D
02-05-0225-20	225	D
02-05-0250-27	250	D
02-05-0280-07	280	D
02-05-0315-11	315	D

SDR 11

indeks	Ø	grupa rabatowa
02-05-0090-16	90	D
02-05-0110-23	110	D
02-05-0125-26	125	D
02-05-0140-01	140	D
02-05-0160-14	160	D
02-05-0180-12	180	D
02-05-0200-12	200	D
02-05-0225-07	225	D
02-05-0250-08	250	D
02-05-0280-09	280	D
02-05-0315-05	315	D

ZAŚLEPKI DOCZOŁOWE PE100

KSZTAŁTKI DOCZOŁOWE PE (GAZ/WODA)



SDR 17

indeks	Ø	grupa rabatowa
02-04-0090-04	90	D
02-04-0110-05	110	D
02-04-0125-05	125	D
02-04-0140-02	140	D
02-04-0160-05	160	D
02-04-0180-06	180	D
02-04-0200-05	200	D
02-04-0225-04	225	D
02-04-0250-02	250	D
02-04-0280-01	280	D
02-04-0315-03	315	D

SDR 11

indeks	Ø	grupa rabatowa
02-04-0090-02	90	D
02-04-0110-03	110	D
02-04-0125-03	125	D
02-04-0140-01	140	D
02-04-0160-02	160	D
02-04-0180-01	180	D
02-04-0200-01	200	D
02-04-0225-01	225	D
02-04-0250-04	250	D
02-04-0280-02	280	D
02-04-0315-01	315	D

TRÓJNIKI DOCZOŁOWE REDUKCYJNE PE100



SDR 17

indeks	Ø	grupa rabatowa
02-05-0110-31	110x90	D
02-05-0125-43	125x90	D
02-05-0125-44	125x110	D
02-05-0140-12	140x90	D
02-05-0140-13	140x110	D
02-05-0160-28	160x90	D
02-05-0160-20	160x110	D
02-05-0180-29	180x90	D
02-05-0180-31	180x110	D
02-05-0180-32	180x125	D
02-05-0180-34	180x140	D
02-05-0180-19	180x160	D
02-05-0225-27	225x110	D
02-05-0225-34	225x125	D
02-05-0225-19	225x160	D

SDR 11

indeks	Ø	grupa rabatowa
02-05-0110-32	110x90	D
02-05-0125-06	125x90	D
02-05-0125-10	125x110	D
02-05-0140-06	140x90	D
02-05-0140-05	140x110	D
02-05-0160-43	160x90	D
02-05-0160-10	160x110	D
02-05-0180-28	180x90	D
02-05-0180-30	180x110	D
02-05-0180-02	180x125	D
02-05-0180-33	180x140	D
02-05-0180-10	180x160	D
02-05-0225-06	225x110	D
02-05-0225-33	225x125	D
02-05-0225-31	225x160	D

ZGRZEWARKI ELEKTROOPOROWE



Zgrzewarki elektrooporowe

Jesteśmy generalnym dystrybutorem zgrzewarek firmy LABTRONIK. Nasze zgrzewarki elektrooporowe można stosować do kształtek wszystkich producentów. Przy doborze odpowiedniego urządzenia należy wziąć pod uwagę jego moc, która przesądza o tym jak duże średnice będzie można zgrzewać. Polecamy wersję z czytnikiem kodów, który pozwala zautomatyzować i przyspieszyć pracę.



ZK 90 PRO



ZK 160 PRO



ZK 315 PRO



ZK 400 PRO



ZT 6000

Zdjęcia poglądowe – czytnik nie wchodzi w skład zestawu.

indeks	opis produktu	grupa rabatowa
09-10-0000-53	Zgrzewarka elektrooporowa ZK 90 PRO	C
09-10-0000-54	Zgrzewarka elektrooporowa ZK 160 PRO	C
09-10-0000-55	Zgrzewarka elektrooporowa ZK 315 PRO	C
09-10-0000-56	Zgrzewarka elektrooporowa ZK 400 PRO	C
09-10-0000-47	Zgrzewarka elektrooporowa ZT 6000	C
09-10-0000-57	Czytnik kodów kreskowych do zgrzewarek ECO i PRO	C
09-10-0000-58	Czytnik kodów kreskowych do zgrzewarek ZK 6000 i ZT 6000	C



nazwa	ZK 90 PRO	ZK 160 PRO	ZK 315 PRO	ZK 400 PRO
maksymalny zakres roboczy	125 mm*	160 mm*	355 mm*	400 mm*
maksymalna moc pobierana [W]	1500	2000	2600	3300
zalecany agregat [kW]	3	3,5	4,8	6
napięcie zasilania	230 V ±15%	230 V ±15%	230 V ±15%	230 V ±15%
częstotliwość napięcia zasilania	50-60 Hz	50-60 Hz	50-60 Hz	50-60 Hz
napięcie zgrzewania	8-48 V	8-48 V	8-48 V	8-48 V
nastawa automatyczna (kod kreskowy ręcznie)	tak	tak	tak	tak
nastawa automatyczna (kod kreskowy czytnikiem)	tak	tak	tak	tak
nastawa manualna	tak	tak	tak	tak
możliwość zgrywania danych na pamięć przenośną (pendrive)	tak	tak	tak	tak
pojemność pamięci zgrzewów	4000	4000	4000	4000
oprogramowanie do generowania protokołów zgrzewania	tak (do pobrania)	tak (do pobrania)	tak (do pobrania)	tak (do pobrania)
wyświetlacz alfanumeryczny 4 wiersze po 20 znaków	tak	tak	tak	tak
podgląd parametrów zasilania (napięcie, częstotliwość) na ekranie zgrzewarki	tak	tak	tak	tak
przebieg historii wykonanych zgrzewów na ekranie zgrzewarki	tak	tak	tak	tak
klawiatura alfanumeryczna do wprowadzania danych operatora, lokalizacji i opisu zgrzewu	tak	tak	tak	tak
ręczne wpisywanie współrzędnych GPS zgrzewu odczytanych z zewnętrznego odbiornika	tak	tak	tak	tak
wbudowany odbiornik GPS do automatycznego zapisu współrzędnych GPS zgrzewu	opcja	opcja	opcja	opcja
długość przewodu zasilania [m]	3	3	3	3
wymiary [mm]	470 x 365 x 190	470 x 365 x 190	470 x 365 x 190	470 x 365 x 190
stopień ochrony	IP 54	IP 54	IP 54	IP 54
klasa ochrony	I	I	I	I
waga [kg]	16	19,8	22	27
gwarancja [miesiące]	24	24	24	24

* Podana maksymalna średnica zgrzewania jest wartością przybliżoną. Zależnie od typu oraz producenta elektrozłaczki może być niższa lub wyższa.

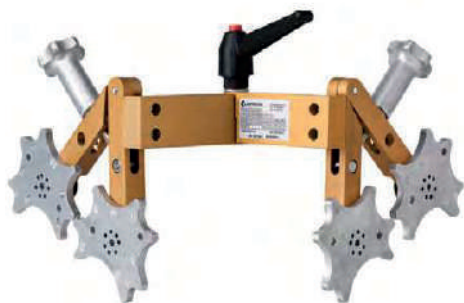
Możliwość doposażenia zgrzewarek w odbiornik GPS.



Cechy

Całkowicie przeprojektowane, w mocnej obudowie z tworzywa dla maksymalnej trwałości i niezawodności przez wiele lat użytkowania.

CENTRATORY, ZACISKI DO RUR



1



2

fot.	indeks	opis produktu	Ø	grupa rabatowa
1	09-10-0000-48	Centrator uniwersalny do rur PE	DN16 – DN63	C
2	50-50-0016-01	Zaciskacz śrubowy do rur PE	DN16 – DN32	C
2	50-50-0020-11	Zaciskacz śrubowy do rur PE	DN20 – DN63	C
2	50-50-0063-02	Zaciskacz śrubowy do rur PE	DN63 – DN90	C
2	50-50-0063-03	Zaciskacz śrubowy do rur PE	DN63 – DN125	C

SKROBAKI DO RUR PE, CHUSTECZKI

1



2



3



fot.	indeks	opis produktu	grupa rabatowa
1	09-50-0000-07	Skrobak ręczny do rur PE, mały 1,5"/37mm	C
1	09-50-0000-08	Skrobak ręczny do rur PE, duży 2,5"/62mm	C
2	09-50-0000-06	Skrobak obrotowy do rur PE: DN63 – DN400	C
3	01-01-0000-01	Chusteczki do czyszczenia rur PE (100szt.)	C

KOŃCÓWKI GRZEWcze



Cechy

Końcówki są elementem wymiennym.
Nowe zgrzewarki standardowo są wyposażone
w komplet końcówek o średnicy 4 mm i 4,7 mm.



indeks	opis produktu	grupa rabatowa
09-10-0000-59	Końcówki grzewcze do zgrzewarek ECO i PRO - 4,0mm (2 szt.)	C
09-10-0000-60	Końcówki grzewcze do zgrzewarek ECO i PRO - 4,7mm (2 szt.)	C
09-10-0000-61	Końcówki grzewcze do zgrzewarek ZK 6000 oraz ZT 6000 - 4,7mm	C
09-10-0000-62	Końcówki grzewcze do zgrzewarek ZK 6000 oraz ZT 6000 - 4,0mm	C

SERWIS ZGRZEWAREK

Zalecamy przegląd i kalibrację zgrzewarek co najmniej raz w roku.

indeks	opis produktu	grupa rabatowa
-	Przegląd i kalibracja zgrzewarek ECO i PRO	C



indeks	opis produktu	Ø	gwinty	grupa rabatowa
04-20-0015-03	Kurek sferyczny	DN15	GZ 3/4" x GZ 3/4"	D
04-20-0020-08	Kurek sferyczny	DN20	GZ 1" x GZ 1"	D



indeks	opis produktu	Ø	gwinty	grupa rabatowa
04-20-0032-27	Zawór kulowy, PN25	DN32	GZ 5/4"xGW 5/4"	D



indeks	opis produktu	gwinty	grupa rabatowa
04-20-0015-11	Zawór kulowy	GW1/2" x GW1/2"	D
04-20-0020-13	Zawór kulowy	GW3/4" x GW3/4"	D
04-20-0025-14	Zawór kulowy	GW1" x GW1"	D
04-20-0032-14	Zawór kulowy	GW5/4" x GW5/4"	D
04-20-0040-11	Zawór kulowy	GW1 1/2" x GW 1 1/2"	D
04-20-0050-08	Zawór kulowy	GW2" x GW2"	D



indeks	opis produktu	kołnierz	grupa rabatowa
04-20-0020-01	Zawór kulowy, PN16 *	DN20	D
04-20-0025-32	Zawór kulowy, PN16 *	DN25	D
04-20-0032-17	Zawór kulowy, PN16	DN32	D
04-20-0040-01	Zawór kulowy, PN16	DN40	D
04-20-0050-01	Zawór kulowy, PN16 **	DN50	D
04-20-0065-01	Zawór kulowy, PN16 **	DN65	D
04-20-0080-01	Zawór kulowy, PN16 **	DN80	D
04-20-0100-01	Zawór kulowy, PN16	DN100	D
04-20-0125-02	Zawór kulowy, PN16	DN125	D
04-20-0150-01	Zawór kulowy, PN16	DN150	D

* Z otworami gwintowanymi ** rączka w cenie zaworu



indeks	opis produktu	Ø	grupa rabatowa
50-50-0032-01	Rączka do zaworu kołnierzowego	DN32/DN40	D
50-50-0050-10	Rączka do zaworu kołnierzowego	DN50	D
50-50-0065-36	Rączka do zaworu kołnierzowego	DN65	D
50-50-0080-01	Rączka do zaworu kołnierzowego	DN80	D
50-50-0100-35	Rączka do zaworu kołnierzowego	DN100	D
50-50-0125-03	Rączka do zaworu kołnierzowego	DN125	D
50-50-0150-02	Rączka do zaworu kołnierzowego	DN150	D



ZAWORY POLIETYLENOWE GAZ/WODA, PN10



Cechy

Jako alternatywę dla żeliwnych zasuw proponujemy zawory polietylenowe. Są lekkie, a więc wygodne w transporcie i montażu. Dzięki wykonaniu w całości z polietylenu wyeliminowane zostało połączenie PE-żeliwo.



ZAWORY GEORG FISCHER

indeks	średnica	grupa rabatowa
04-20-0025-33	DN25	F
04-20-0032-20	DN32	F
04-20-0040-32	DN40	F
04-20-0050-31	DN50	F
04-20-0063-01	DN63	F
04-20-0090-07	DN90	F
04-20-0110-06	DN110	F



ZAWORY PE FRIALEN

indeks	średnica	grupa rabatowa
04-20-0032-32	DN32	D
04-20-0040-39	DN40	D
04-20-0050-48	DN50	D
04-20-0063-14	DN63	D
04-20-0090-08	DN90	D

KOLUMNY DO ZAWORÓW PE

1



2



Cechy

Nasze kolumny posiadają regulowaną wysokość od 80cm do 120cm; są lekkie i łatwe w instalacji.

indeks	opis produktu	grupa rabatowa
1 05-32-0000-11	Kolumna do zaworów PE uniwersalna do DN225, teleskopowa	D
2 05-32-0000-08	Kolumna do zaworów PE GF/Frialen do DN90, teleskopowa	D
05-32-0000-07	Kolumna do zaworu kątowego GF z frezem	D
05-32-0000-01	Kolumna zaworu PE, Georg Fischer	F

SKRZYNKI ULICZNE GAZ/WODA



indeks	opis produktu	grupa rabatowa
06-10-0000-01	Skrzynka uliczna z tworzywa PEHD, okrągła, GAZ	D
06-10-0000-03	Skrzynka uliczna z tworzywa PEHD, okrągła, WODA	D
06-10-0000-28	Podkład PEHD do skrzynek ulicznych z tworzywa - okrągły	D

indeks	opis produktu	grupa rabatowa
06-10-0000-22	Skrzynka uliczna z tworzywa PEHD, kwadratowa, GAZ	D
06-10-0000-23	Skrzynka uliczna z tworzywa PEHD, kwadratowa, WODA	D

indeks	opis produktu	grupa rabatowa
06-10-0000-06	Skrzynka uliczna żeliwna, okrągła, GAZ	D
06-10-0000-19	Skrzynka uliczna żeliwna, okrągła, WODA	D

indeks	opis produktu	grupa rabatowa
06-10-0000-25	Skrzynka uliczna z tworzywa ZZU, duża, 410 x 355 x h=355 mm	D
06-10-0000-04	Skrzynka uliczna z tworzywa ZZU, mała, ø 367 x h=310 mm	D

Zasuwy do gazu kotłownicze; PN16

indeks	kotłownicze	grupa rabatowa
04-30-0032-06	DN32	D
04-30-0040-08	DN40	D
04-30-0050-17	DN50	D
04-30-0065-03	DN65	D
04-30-0080-15	DN80	D
04-30-0100-18	DN100	D
04-30-0125-02	DN125	D
04-30-0150-18	DN150	D
04-30-0200-08	DN200	D
04-30-0250-07	DN250	D
04-30-0300-05	DN300	D



Parametry techniczne

Ciśnienie max: 16 bar
Klasa szczelności: A
Max temp. pracy: 60 °C
Min temp. pracy: -20 °C
Żeliwo sferoidalne: EN-GJS-400-15
Uszczelki: GUMA NBR
Aprobata: AT/97-04-0047
Normy materiałowe: PN-EN 1563;
 PN-EN 1629; PN-EN 1982
Zgodność wyrobu z: PN-EN 13774



Zasuwy do gazu z końcówkami PE; PN10

indeks	zasuwa	Ø PE	grupa rabatowa
04-30-0025-06	DN25	32	D
04-30-0032-05	DN32	40	D
04-30-0050-18	DN50	63	D
04-30-0080-16	DN80	90	D
04-30-0100-21	DN100	110	D
04-30-0125-05	DN125	125	D
04-30-0150-22	DN150	160	D
04-30-0150-12	DN150	180	D
04-30-0200-11	DN200	200	D
04-30-0200-10	DN200	225	D



Parametry techniczne

Ciśnienie max: 10 bar
Klasa szczelności: A
Max temp. pracy: 40 °C
Min temp. pracy: -10 °C
Żeliwo sferoidalne: EN-GJS-400-15
Uszczelki: GUMA NBR
Aprobata: AT/97-04-0047
Normy materiałowe: PN-EN 1563;
 PN-EN 1629; PN-EN 1982
Zgodność wyrobu z: PN-EN 13774



Obudowy teleskopowe/kolumny do zasuw uniwersalne

indeks	zasuwa	grupa rabatowa
05-32-0012-02	kwadrat 12 (L=0,6-0,9m)	D
05-32-0012-01	kwadrat 12 (L=0,9-1,3m)	D
05-32-0012-03	kwadrat 12 (L=1,3-1,8m)	D
05-32-0014-02	kwadrat 14 (L=0,6-0,9m)	D
05-32-0014-01	kwadrat 14 (L=0,9-1,3m)	D
05-32-0014-03	kwadrat 14 (L=1,3-1,8m)	D
05-32-0017-02	kwadrat 17 (L=0,6-0,9m)	D
05-32-0017-01	kwadrat 17 (L=0,9-1,3m)	D
05-32-0017-03	kwadrat 17 (L=1,3-1,8m)	D
05-32-0019-02	kwadrat 19 (L=0,6-0,9m)	D
05-32-0019-01	kwadrat 19 (L=0,9-1,3m)	D
05-32-0019-03	kwadrat 24 (L=1,3-1,8m)	D
05-32-0024-02	kwadrat 24 (L=0,6-0,9m)	D
05-32-0024-01	kwadrat 24 (L=0,9-1,3m)	D
05-32-0024-03	kwadrat 27 (L=1,3-1,8m)	D
05-32-0027-02	kwadrat 27 (L=0,6-0,9m)	D
05-32-0027-01	kwadrat 27 (L=0,9-1,3m)	D
05-32-0027-03	kwadrat 27 (L=1,3-1,8m)	D

Obudowy teleskopowe/kolumny do zasuw - JAFAR

indeks	zasuwa	grupa rabatowa
05-32-0025-08	DN25, kwadrat 12 (L=0,9-1,3m), gaz	D
05-32-0040-06	DN40, kwadrat 14 (L=0,9-1,3m), gaz	D
05-32-0065-10	DN65, kwadrat 17 (L=0,9-1,3m), gaz	D
05-32-0100-10	DN100, kwadrat 19 (L=0,9-1,3m), gaz	D
05-32-0200-06	DN200, kwadrat 24 (L=1,0-1,5m), gaz	D
05-32-0250-03	DN250, kwadrat 27 (L=1,0-1,5m), gaz	D



KOŁNIERZE STALOWE DOCISKOWE



KOŁNIERZE STALOWE

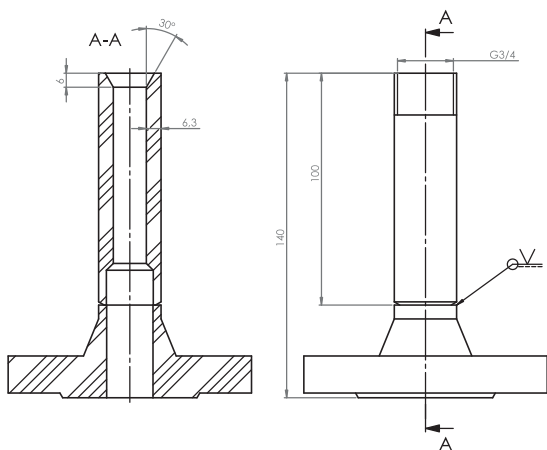
PN10

indeks	rozmiar tulei PE/rozmiar zasuw	grupa rabatowa
08-10-0200-01	200/200	D
08-10-0225-01	225/200	D
08-10-0250-01	250/250	D
08-10-0280-01	280/250	D
08-10-0315-01	315/300	D

PN16

indeks	rozmiar tulei PE/rozmiar zasuw	grupa rabatowa
08-10-0063-04	63/50	D
08-10-0090-01	90/80	D
08-10-0110-01	110/100	D
08-10-0125-01	125/100	D
08-10-0160-01	160/150	D
08-10-0180-01	180/150	D
08-10-0200-02	200/200	D
08-10-0225-02	225/200	D
08-10-0250-02	250/250	D
08-10-0280-02	280/250	D
08-10-0315-02	315/300	D

KOŁNIERZE STALOWE Z KRÓĆCEM



Badania VT

indeks	kotłnierz stalowy	grupa rabatowa
08-10-0032-44	szyjkowy DN 32 x króciec do spawania DN32	A
08-10-0040-54	szyjkowy DN 40 x króciec do spawania DN40	A
08-10-0050-56	szyjkowy DN 50 x króciec do spawania DN50	A
08-10-0080-52	szyjkowy DN 80 x króciec do spawania DN80	A
08-10-0025-83	szyjkowy DN25 x króciec z gwintem [GZ] stoż. 3/4" pod reduktor	A
08-10-0020-31	szyjkowy DN20 x króciec z gwintem [GZ] stoż. 3/4" pod reduktor	A
08-10-0020-01	ptaski DN 20 x króciec z GZ stożkowym 3/4", pod reduktor	A
08-10-0025-01	ptaski DN 25 x króciec z GZ stożkowym 3/4", pod reduktor	A
08-10-0032-06	ptaski DN 32 x króciec do spawania DN32	A
08-10-0040-08	ptaski DN 40 x króciec do spawania DN40	A
08-10-0050-20	ptaski DN 50 x króciec do spawania DN50	A
08-10-0080-07	ptaski DN 80 x króciec do spawania DN80	A

Badanie RT

indeks	kotłnierz stalowy	grupa rabatowa
08-10-0032-42	szyjkowy DN 32 x króciec do spawania DN32 badanie RT	A
08-10-0040-51	szyjkowy DN 40 x króciec do spawania DN40 badanie RT	A
08-10-0050-52	szyjkowy DN 50 x króciec do spawania DN50 badanie RT	A
08-10-0080-47	szyjkowy DN 80 x króciec do spawania DN80 badanie RT	A
08-10-0025-80	szyjkowy DN25 x króciec z gwintem [GZ] stoż. 3/4" pod reduktor badanie RT	A
08-10-0020-29	szyjkowy DN20 x króciec z gwintem [GZ] stoż. 3/4" pod reduktor badanie RT	A

USZCZELKI, ŚRUBY, TAŚMY, TABLICZKI

Uszczelka gąmbit; 1.6 Mpa; AF-300

indeks	Ø	grupa rabatowa
50-40-0020-02	DN20	D
50-40-0025-02	DN25	D
50-40-0032-01	DN32	D
50-40-0040-03	DN40	D
50-40-0050-01	DN50	D
50-40-0065-01	DN65	D
50-40-0080-02	DN80	D
50-40-0100-01	DN100	D
50-40-0125-01	DN125	D
50-40-0150-01	DN150	D
50-40-0200-01	DN200	D
50-40-0250-01	DN250	D
50-40-0300-01	DN300	D

USZCZELKI KLINGIERYTOWE DO ZASUW GAZ/WODA



KOMPLETY MONTAŻOWE DO ZASUW/ZAWORÓW GAZ/WODA

GAZ

indeks	Ø	grupa rabatowa
50-50-0020-12	DN20	D
50-50-0025-06	DN25	D
50-50-0032-09	DN32	D
50-50-0040-10	DN40	D
50-50-0050-11	DN50	D
50-50-0065-04	DN65	D
50-50-0080-08	DN80	D
50-50-0100-14	DN100	D
50-50-0125-06	DN125	D
50-50-0150-05	DN150	D

WODA

indeks	Ø	grupa rabatowa
50-50-0050-12	DN32	D
50-50-0065-05	DN65	D
50-50-0080-09	DN80	D
50-50-0100-15	DN100	D
50-50-0125-07	DN125	D
50-50-0150-06	DN150	D



Cechy

Komplet składa się z 2 uszczelki klingierowych, 8 lub 16 śrub z podkładkami i nakrętkami.

USZCZELKI Z WKŁADKĄ

Uszczelki do zasuw

indeks	nazwa	grupa rabatowa
50-40-0020-07	Uszczelka gumowa 20 z wkładką gaz	C
50-40-0020-08	Uszczelka gumowa 20 z wkładką woda	C
50-40-0025-04	Uszczelka gumowa 25 z wkładką gaz	C
50-40-0025-08	Uszczelka gumowa 25 z wkładką woda	C
50-40-0032-06	Uszczelka gumowa 32 z wkładką gaz	C
50-40-0032-07	Uszczelka gumowa 32 z wkładką woda	C
50-40-0040-06	Uszczelka gumowa 40 z wkładką gaz	C
50-40-0040-08	Uszczelka gumowa 40 z wkładką woda	C
50-40-0050-05	Uszczelka gumowa 50 z wkładką gaz	C
50-40-0050-11	Uszczelka gumowa 50 z wkładką woda	C
50-40-0065-05	Uszczelka gumowa 65 z wkładką gaz	C

Uszczelki do zasuw

indeks	nazwa	grupa rabatowa
50-40-0065-06	Uszczelka gumowa 65 z wkładką woda	C
50-40-0080-04	Uszczelka gumowa 80 z wkładką gaz	C
50-40-0080-10	Uszczelka gumowa 80 z wkładką woda	C
50-40-0100-04	Uszczelka gumowa 100 z wkładką gaz	C
50-40-0100-07	Uszczelka gumowa 100 z wkładką woda	C
50-40-0125-06	Uszczelka gumowa 125 z wkładką gaz	C
50-40-0125-04	Uszczelka gumowa 125 z wkładką woda	C
50-40-0150-04	Uszczelka gumowa 150 z wkładką gaz	C
50-40-0150-06	Uszczelka gumowa 150 z wkładką woda	C
50-40-0200-04	Uszczelka gumowa 200 z wkładką gaz	C
50-40-0200-05	Uszczelka gumowa 200 z wkładką woda	C



TAŚMY IZOLACYJNE, PODKŁAD ANTYKOROZYJNY

Taśmy izolacyjne, podkład antykorozyjny

indeks	nazwa	grupa rabatowa
50-01-0000-59	Taśma izolacyjna POLYKEN, żółto-czarna 930-35, szer.50mm x dt.15mb	D
50-01-0000-41	Taśma izolacyjna POLYKEN, żółto-czarna 930-35, szer.35mm x dt.15mb	D
50-01-0100-02	Taśma izolacyjna plastyczna ANTICOR PLAST 701-40, szer.100mm x dt.10mb	D
50-01-0100-03	Taśma izolacyjna plastyczna ANTICOR PLAST 701-40, szer.50mm x dt.10mb	D
50-01-0000-87	Taśma antykorozyjna ANTICORWrap 755-20 50mm x 30m	D
50-01-0000-15	Podkład antykorozyjny PRIMER 1027, 1 litr	D
50-01-0000-58	Podkład antykorozyjny PRIMER 727, 1 litr	D



TAŚMY OSTRZEGAWCZE, PRZEWÓD SYGNALIZACYJNY



USZCZELKI, ŚRUBY, TAŚMY, TABLICZKI

indeks	nazwa	grupa rabatowa
50-01-0000-66	Taśma ostrzegawcza, szer. 20 cm, żółta (1 rolka - 100m)	D
50-01-0000-67	Taśma ostrzegawcza z wkładką metalową szer. 20 cm, żółta (1 rolka - 100m)	D
50-01-0000-68	Taśma ostrzegawcza z nadrukiem "GAZ" szer. 20 cm, żółta (1 rolka - 100m)	D
50-01-0000-69	Taśma ostrzegawcza z wkładką metalową i nadrukiem "GAZ" szer. 20 cm, żółta (1 rolka - 100m)	D
50-01-0000-73	Taśma ostrzegawcza szer. 20 cm, żółta (1 rolka - 20m)	D
50-01-0000-64	Taśma ostrzegawcza, szer. 40 cm, żółta (1 rolka - 100m)	D
50-01-0000-65	Taśma ostrzegawcza z wkładką metalową, szer. 40 cm, żółta (1 rolka - 100m)	D
50-01-0000-03	Taśma ostrzegawcza z wkładką metalową, szer. 6 cm, żółta (1 rolka - 100m)	D
50-01-0000-70	Taśma ostrzegawcza szer. 20 cm, niebieska (1 rolka - 100m)	D
50-01-0000-71	Taśma ostrzegawcza z wkładką metalową szer. 20 cm, niebieska (1 rolka - 100m)	D
50-01-0000-72	Taśma ostrzegawcza biało-czerwona szer. 10 cm (1 rolka - 100m)	D
50-01-0000-13	Przewód sygnalizacyjny 1,5 mm ² DY	D
50-01-0000-82	Przewód sygnalizacyjny 2,5 mm ² DY	D

TABLICZKI OZNACZENIOWE Z ALUMINIUM GAZ/WODA



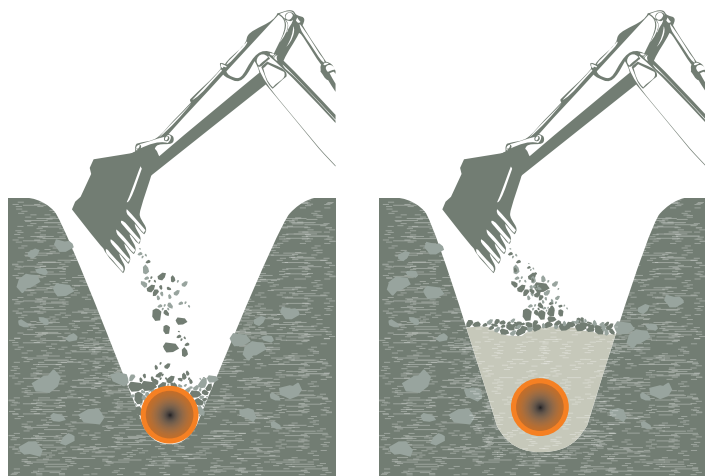
Tabliczki oznaczeniowe z aluminium, słupki

indeks	nazwa	grupa rabatowa
50-15-0000-19	Tabliczka oznaczeniowa z aluminium "Z" (zasuwa, gaz)	D
50-15-0000-20	Tabliczka oznaczeniowa z aluminium "W" (wydmuch, gaz)	D
50-15-0000-21	Tabliczka oznaczeniowa z aluminium "U" (upust, gaz)	D
50-15-0000-24	Tabliczka oznaczeniowa z aluminium "KG" (kurek główny, gaz)	D
50-15-0000-25	Tabliczka oznaczeniowa z aluminium "Z" (zasuwa, woda)	D
50-15-0000-23	Tabliczka oznaczeniowa z aluminium "D" (zasuwa domowa, woda)	D
50-15-0000-22	Tabliczka oznaczeniowa z aluminium "H" (hydrant)	D
50-15-0000-26	Tabliczka oznaczeniowa z aluminium "PP" (punkt pomiarowy, gaz)	D
50-15-0000-27	Tabliczka oznaczeniowa z aluminium "O" (odwadaniacz, gaz)	D
50-15-0000-28	Tabliczka oznaczeniowa z aluminium "G" (gazociąg)	D
50-15-0000-32	Tabliczka oznaczeniowa z aluminium "Pz" (punkt załamania gazociągu)	D
50-15-0000-33	Tabliczka oznaczeniowa z aluminium "T" (odgałęzienie, gaz)	D
50-15-0000-29	Tabliczka oznaczeniowa z aluminium pusta / bez oznaczenia	D
50-15-0000-48	Tabliczka oznaczeniowa z aluminium "PK" (punkt końcowy)	D
50-15-0000-56	Tabliczka oznaczeniowa z aluminium "ZZU" (zespół zaworowo-upustowy)	D
50-50-0002-03	Stupek oznaczeniowy do tabliczek, 2mb, 1", żółty, gaz	D
50-50-0002-04	Stupek oznaczeniowy do tabliczek, 2 mb, 1", niebieski, woda	D
50-50-0002-101	Stupek oznaczeniowy L-2000, wykonanie z HDPE, kolor żółty, filtr UV	D
50-50-0002-103	Stupek oznaczeniowy L-1500, wykonanie z HDPE, kolor żółty, filtr UV	D



Cechy

Rura wykonana z surowca PE100 RC cechuje się większą (niż wykonana z surowca PE100) odpornością na uszkodzenia powierzchniowe i naprężenia punktowe. Dzięki temu rurę PE100 RC można układać w wykopie bez podsypki i obsypki piaskowej – wykorzystując rodzimy grunt.



Rura PE100 RC bez podsypki

Rura PE100 z podsypką



Cechy

Zestaw, w którego skład wchodzi 20 metrowy odcinek rury polietylenowej PE100RC do gazu o danej średnicy wraz z kształtkami elektrooporowymi:

- 1 szt. mufy elektrooporowa
- 1 szt. kolana elektrooporowego 90*

Gotowy zestaw ułatwi pracę Instalatorom. Pozwala zaoszczędzić czas przy rozwijaniu wążka rury i cięciu na mniejszy, potrzebny odcinek do budowy sieci gazowej.

SDR 11

indeks	DN x grubość ścianek	grupa rabatowa
01-01-0025-11	25 x 3,0	D
01-01-0032-17	32 x 3,0	D
01-01-0040-13	40 x 3,7	D
01-01-0050-11	50 x 4,6	D
01-01-0063-14	63 x 5,8	D
01-01-0090-18	90 x 8,2	D
01-01-0110-14	110 x 10,0	D
01-01-0125-18	125 x 11,4	D
01-01-0160-17	160 x 14,6	D
01-01-0180-14	180 x 16,4	D
01-01-0200-12	200 x 18,2	D
01-01-0225-13	225 x 20,5	D
01-01-0250-13	250 x 22,7	D
01-01-0280-12	280 x 25,4	D
01-01-0315-14	315 x 28,6	D

Zamówienia inwestycyjne wyceniamy na podstawie indywidualnego zapytania ofertowego.

KOMPLET RURA DO GAZU PE40 (20mb) + MUFA + KOLANO



indeks	nazwa	grupa rabatowa
01-01-0032-22	Komplet rura PE32 (20m) + mufa + kolano	E
01-01-0040-19	Komplet rura PE40 (20m) + mufa + kolano	E

**Tłoki do czyszczenia gazociągów**

indeks	nazwa	grupa rabatowa
01-01-0040-15	Tłok piankowy do rur DN40 (LD 40)	D
01-01-0063-16	Tłok piankowy do rur DN63 (LD 50)	D
01-01-0090-21	Tłok piankowy do rur DN90 (LD 80)	D
01-01-0110-16	Tłok piankowy do rur DN110-125 (LD 100)	D
01-01-0160-20	Tłok piankowy do rur DN160 (LD 125)	D
01-01-0180-18	Tłok piankowy do rur DN180 (LD 150)	D
01-01-0200-15	Tłok piankowy do rur DN200 (LD 175)	D
01-01-0225-16	Tłok piankowy do rur DN225-250 (LD 200)	D
01-01-0280-14	Tłok piankowy do rur DN280 (LD 250)	D
01-01-0315-16	Tłok piankowy do rur DN315-355 (LD 300)	D



Filtry do gazu

- Służą do filtracji gazu, zabezpieczają gazomierze, reduktory i odbiorniki gazu przed uszkodzeniem
- Obrotowe kotnierze umożliwiają montaż w dowolnej pozycji
- Filtry gazowe w wersji kątovej dostępne na podstawie indywidualnego zamówienia



Parametry techniczne

Wlot: śrubunek 3/4" Wylot: gwint stożkowy 3/4"
 Klasa filtracji: 99,9% cząstek powyżej 5 µm
 Ciśnienie dopuszczalne: 6,4 bar
 Temp. pracy: 60°C / -29°C
 Zabezpieczenie antykorozyjne:
 powłoka cynkowa 8-12 µm
 Zgodnie z: dyrektywa 2014/68/UE

Filtr z połączeniem gwintowanym

indeks	opis produktu	grupa rabatowa
20-09-0015-20	Filtr gazowy WEBA DN15, GZ 3/4" x śrubunek 3/4" – kątowy	C

PARAMETRY TECHNICZNE

Klasa filtracji: 99,9% cząstek powyżej 5 µm **Ciśnienie dopuszczalne:** 6,4 bar **Temp. pracy:** 50°C / -20°C
Zabezpieczenie antykorozyjne: powłoka cynkowa 8-12 µm
Zgodnie z: dyrektywa 2014/68/UE

Filtr z połączeniem kotnierzowym

indeks	opis produktu	H	grupa rabatowa
20-09-0025-11	Filtr gazowy WEBA DN25 – prosty	280 mm	C
20-09-0032-12	Filtr gazowy WEBA DN32 – prosty	280 mm	C
20-09-0025-15	Filtr gazowy WEBA DN40 – prosty	280 mm	C

PARAMETRY TECHNICZNE

Klasa filtracji: 99,9% cząstek powyżej 5 µm **Ciśnienie dopuszczalne:** 16 bar **Temp. pracy:** 50°C / -29°C
Zgodnie z: dyrektywa 2014/68/UE

Filtr z połączeniem kotnierzowym

indeks	opis produktu	H	grupa rabatowa
20-09-0050-01	Filtr gazowy WEBA DN50 – prosty	350 mm	C
20-09-0050-04	Filtr gazowy WEBA DN65 – prosty	350 mm	C

PARAMETRY TECHNICZNE

Klasa filtracji: 99,9% cząstek powyżej 5 µm **Ciśnienie dopuszczalne:** 16 bar **Temp. pracy:** 50°C / -29°C
Zgodnie z: dyrektywa 2014/68/UE

Filtr z połączeniem kotnierzowym

indeks	opis produktu	H	grupa rabatowa
04-70-0080-04	Filtr gazowy WEBA DN80 – prosty	400 mm	C
04-70-0100-04	Filtr gazowy WEBA DN100 – prosty	450 mm	C
04-70-0150-04	Filtr gazowy WEBA DN150 – prosty	600 mm	C

Filtry do gazu - Wkłady

indeks	nazwa	grupa rabatowa
04-70-0015-01	Wkład filtracyjny FU-II Pf=0,068 [m2] POLDE	C
04-70-0000-01	Wkład filtra G 0,5	C
04-70-0000-02	Wkład filtra G 1	C
04-70-0000-10	Wkład filtra G 1,5	C



Zdjęcia poglądowe manometr różnicowy stanowi wyposażenie opcjonalne.



1



2



3

fot.	indeks	opis produktu	producent	Q max [Nm ² /h]	grupa rabatowa
	04-40-0001-01	Gazomierz mechaniczny G 1,6 - z nadajnikiem impulsów	Metrix	2,5	C
	04-40-0001-02	Gazomierz mechaniczny G 1,6 - bez nadajnika impulsów	Metrix	2,5	C
	04-40-0002-03	Gazomierz mechaniczny G 2,5 - z nadajnikiem impulsów	Metrix	4	C
	04-40-0002-01	Gazomierz mechaniczny G 2,5 - bez nadajnika impulsów	Metrix	4	C
1	04-40-0004-02	Gazomierz mechaniczny G 4 - z nadajnikiem impulsów	Metrix	6	C
	04-40-0004-01	Gazomierz mechaniczny G 4 - bez nadajnika impulsów	Metrix	6	C
	04-40-0006-02	Gazomierz mechaniczny G 6 - z nadajnikiem impulsów	Metrix	10	C
	04-40-0006-01	Gazomierz mechaniczny G 6 - bez nadajnika impulsów	Metrix	10	C
2	04-40-0010-02	Gazomierz mechaniczny G 10 - z nadajnikiem impulsów	Metrix	16	C
3	04-40-0016-03	Gazomierz mechaniczny G 16 - z nadajnikiem impulsów, rozstaw 280mm	Itron	25	C
	04-40-0016-05	Gazomierz mechaniczny G 16 - z nadajnikiem impulsów, rozstaw 280mm	Metrix	25	C
	04-40-0016-17	Gazomierz mechaniczny G 16 - z nadajnikiem impulsów, rozstaw 280mm	Intergaz	25	C
	04-40-0025-01	Gazomierz mechaniczny G 25 - z nadajnikiem impulsów	Itron	40	C
	04-40-0025-04	Gazomierz mechaniczny G 25 - z nadajnikiem impulsów	Intergaz	40	C
	04-40-0040-23	Gazomierz mechaniczny G 40 - z nadajnikiem impulsów, rozstaw 510mm, przyłącze górne kołnierz DN80	Itron	65	C
	04-40-0040-08	Gazomierz mechaniczny G 40 - z nadajnikiem impulsów	Intergaz	65	C
	04-40-0065-01	Gazomierz mechaniczny G 65 - z nadajnikiem impulsów	Itron	100	C
	04-40-0065-14	Gazomierz mechaniczny G 65 - z nadajnikiem impulsów	Intergaz	100	C
		Gazomierze rotorowe od G16 - G400		wycena na indywidualne zapytanie	
		Gazomierze turbinowe od G40 - G4000		wycena na indywidualne zapytanie	

Uszczelki do gazomierzy – patrz str. 18

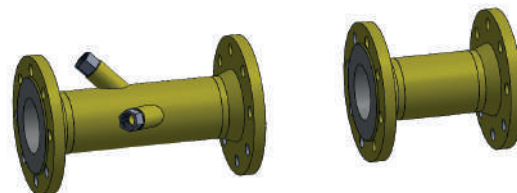


Wycena

Zapraszamy do indywidualnej wyceny gazomierzy rotorowych, turbinowych, przeliczników oraz innych urządzeń pomiarowych.

ZESTAWY MONTAŻOWE DO GAZOMIERZY ROTOROWYCH

indeks	nazwa	grupa rabatowa
04-80-0050-05	Zestaw montażowy gazomierza rotorowego DN50	A
04-80-0080-11	Zestaw montażowy gazomierza rotorowego DN80	A





Cechy

Rejestratory impulsów współpracują z gazomierzami miechowymi, rotorowymi i turbinowymi wyposażonymi w nadajnik impulsów. Rejestrują i przesyłają zmierzoną objętość gazu oraz wyznaczają maksymalny godzinowy pobór gazu. Dzięki wbudowanemu modułowi GSM dane z rejestratora mogą być przekazywane w postaci wiadomości tekstowych SMS lub poprzez łącze OPTO-GAZ (CRS-03) lub protokół przesyłu informacji TCP (MacR6).

indeks	opis produktu	grupa rabatowa	
1	04-60-0000-92	Rejestrator MacR6	C
	04-60-0000-52	Rejestrator MacR6 Gaz Modem	C
	04-60-0000-72	Rejestrator CRS-04 z anteną zewnętrzną	C
	04-60-0000-73	Rejestrator CRS-04 z anteną wewnętrzną	C
	50-50-0003-103	Adapter do rejestratora CRS-04 do gazomierzy METRIX (UG/GL)	C
	50-50-0003-104	Adapter do rejestratora CRS-04 do gazomierzy INTERGAZ/ELSTER (BK)	C
	50-50-0003-105	Adapter do rejestratora CRS-04 do gazomierzy ITRON (RF1)	C
	50-50-0003-106	Adapter do rejestratora CRS-04 do gazomierzy ELEKTROMETAL (EM)	C

1



MANOMETRY DO GAZU

Kurki manometryczne

indeks	opis produktu	grupa rabatowa	
1	04-20-0000-01	PG-MS-1	C
2	04-20-0000-07	PN100, M20x1,5	C



1



2

Manometry różnicowe

indeks	opis produktu	grupa rabatowa
04-50-0000-18	DP-1, 0-150 mbar	C
04-50-0000-16	DP/RM-1, 0-150 mbar, z sygnalizacją	C



Manometry tarczowe

indeks	opis produktu	grupa rabatowa
04-50-0100-19	M100, 0-6 bar, M20x1,5, świadectwo wzorcowania	C
04-50-0100-10	M100-R-kl.1.6, 0-6 kPa, M20x1,5, świadectwo wzorcowania	C
04-50-0100-09	M100-R-kl.1.6, 0-10 kPa, M20x1,5, świadectwo wzorcowania	C
04-50-0160-02	M160-R-kl.1.6, 0-6 kPa, M20x1,5, świadectwo wzorcowania	C
04-50-0160-04	M160-R-kl.1.6, 0-10 kPa, M20x1,5, świadectwo wzorcowania	C
04-50-0160-07	M160-R-k.1.6, 0-16 kPa, M20x1,5, świadectwo wzorcowania	C
04-50-0160-05	M160-R-kl.1.6, 0-25 kPa, M20x1,5, świadectwo wzorcowania	C
04-50-0160-06	M160-R-kl.1.6, 0-0,6 MPa, M20x1,5, świadectwo wzorcowania	C
04-50-0160-77	Manometr kontrolny M160R, kl. 0,6, 0-16 bar, G1/2", świadectwo wzorcowania	C



Przepustowość reduktora dobieramy według ciśnienia wlotowego i wylotowego.



Reduktory o przepustowości do 75 m³/h

indeks	opis produktu	Q max [Nm³/h]	grupa rabatowa
04-10-0010-06	Reduktor gazu, FM10, kątowy, 1,3 kPa, Fiorentini	10	C
04-10-0010-07	Reduktor gazu, FM10, kątowy, 2,0 kPa, Fiorentini	10	C
04-10-0010-05	Reduktor gazu, MIX-10, 2,0 kPa, Elektrometal	10	C
04-10-0010-34	Reduktor gazu, MR10, kątowy, 2,0 kPa, Intergaz	10	C
04-10-0025-37	Reduktor gazu, FM25, kątowy, 1,3 kPa, Fiorentini	25	C
04-10-0025-36	Reduktor gazu, FM25, kątowy, 2,0 kPa, Fiorentini	25	C
04-10-0025-09	Reduktor gazu, MIX 25, kątowy, 2,0 kPa, Elektrometal	25	C
04-10-0040-01	Reduktor gazu, FMS, kątowy, 3/4" x 5/4", Fiorentini	50	C
04-10-0001-01	Reduktor gazu, FMX, kątowy, 2,0 kPa, Fiorentini	60	C
04-10-0001-05	Reduktor gazu, FMX, liniowy, 2,0 kPa, Fiorentini	60	C
04-10-0070-01	Reduktor gazu, R70, Tartarini	70	C

Reduktory o przepustowości powyżej 75 m³/h – z zaworem szybkozamykającym

indeks	opis produktu	grupa rabatowa
04-10-0507-01	Reduktor gazu, DIVAL 507 BP; Fiorentini	C
04-10-0507-02	Reduktor gazu, DIVAL 507 MP; Fiorentini	C
04-10-0507-03	Reduktor gazu, DIVAL 507 TR; Fiorentini	C
04-10-0512-02	Reduktor gazu, DIVAL 512 BP; Fiorentini	C
04-10-0512-03	Reduktor gazu, DIVAL 512 MP; Fiorentini	C
04-10-0512-04	Reduktor gazu, DIVAL 512 TR; Fiorentini	C
04-10-0600-03	Reduktor gazu, DIVAL 600 BP DN40; Fiorentini	C
04-10-0600-04	Reduktor gazu, DIVAL 600 MP DN40; Fiorentini	C
04-10-0600-05	Reduktor gazu, DIVAL 600 TR DN40; Fiorentini	C

indeks	opis produktu	grupa rabatowa
04-80-0000-75	Stabilizator ciśnienia FAG 30051 1/2"	C
04-80-0000-86	Stabilizator ciśnienia FAG 30052 3/4"	C
04-80-0000-40	Stabilizator ciśnienia FAG 30053 1"	C
04-80-0000-37	Stabilizator ciśnienia FAG 30150 1/2"	C
04-80-0000-70	Stabilizator ciśnienia FAG 30151 3/4"	C
04-80-0000-38	Stabilizator ciśnienia FAG 30152 1"	C
04-80-0001-40	Stabilizator ciśnienia FAG 30153 1 1/4"	C
04-80-0000-72	Stabilizator ciśnienia FAG 30154 1 1/2"	C
04-80-0000-35	Stabilizator ciśnienia FAG 30155 2"	C
04-80-0000-95	Stabilizator ciśnienia FAG 30156 DN65	C
04-80-0000-94	Stabilizator ciśnienia FAG 30157 DN80	C
04-80-0001-55	Stabilizator ciśnienia FAG 30158 DN100	C
04-80-0000-89	Stabilizator ciśnienia FAG 31051 1/2"	C
04-80-0000-90	Stabilizator ciśnienia FAG 31052 3/4"	C
04-80-0002-64	Stabilizator ciśnienia FAG 31053 1"	C
04-80-0001-106	Stabilizator ciśnienia FAG 31150 1/2"	C
04-80-0002-86	Stabilizator ciśnienia FAG 31151 3/4"	C
04-80-0001-96	Stabilizator ciśnienia FAG 31152 1"	C
04-80-0000-80	Stabilizator ciśnienia FAG 31153 1 1/4"	C
04-80-0000-69	Stabilizator ciśnienia FAG 31154 1 1/2"	C
04-80-0000-88	Stabilizator ciśnienia FAG 31155 2"	C
04-80-0001-104	Stabilizator ciśnienia FAG 31156 DN65	C
04-80-0000-71	Stabilizator ciśnienia FAG 31157 DN80	C
04-80-0001-105	Stabilizator ciśnienia FAG 31158 DN100	C
04-80-0001-103	Stabilizator ciśnienia FAG 32053 1" + ZSZ	C
04-80-0001-102	Stabilizator ciśnienia FAG 33053 1"x1 1/4" - kątowy	C



Wycena

Zapraszamy do indywidualnych wycen urządzeń redukujących ciśnienia gazu oraz asortymentu marki Fiorentini.

Cechy

Zawór klapowy MAG-3 przeznaczony jest do użytku w strefach zagrożenia wybuchem (Ex) i przystosowany do montażu na zewnątrz obiektów. Pewnie i skutecznie odcina dopływ gazu do instalacji w chwili wykrycia przez detektory jego obecności w pomieszczeniu. Zawór otwierany jest tylko ręcznie, a zamykany poprzez impuls elektryczny lub ręcznie (przyciskiem). Dla średnic DN32, DN40, DN50 posiada korpus DN50 z redukcją na przeciwkotrniarach. Dla średnic DN65, DN80, DN100 posiada korpus DN100 z redukcją na przeciwkotrniarach.

Zawór MAG-3 FLAMA-GAZ – ciśnienie max 5 bar

indeks	kotłnierz	grupa rabatowa
04-21-0032-02	DN32	G
04-21-0040-03	DN40	G
04-21-0050-03	DN50	G
04-21-0065-01	DN65	G
04-21-0080-02	DN80	G
04-21-0100-02	DN100	G



ZAWORY ODCINAJĄCE GRZYBKOWE ZB

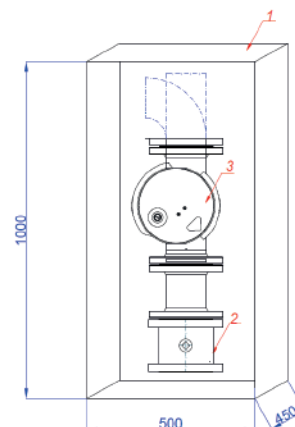
Zawór ZB FLAMA-GAZ – ciśnienie max 0,25 bar

indeks	opis produktu	grupa rabatowa
04-21-0025-01	Gwint DN25, ZB-25/12V	G
04-21-0032-01	Gwint DN32, ZB-32/12V	G
04-21-0040-01	Gwint DN40, ZB-40/12V	G
04-21-0050-04	Gwint DN50, ZB-50/12V	G
04-21-0050-01	Kotłnierz DN50, ZB-50/12V	G
04-21-0065-02	Kotłnierz DN65, ZB-65/12V	G
04-21-0080-01	Kotłnierz DN80, ZB-80/12V	G
04-21-0100-01	Kotłnierz DN100, ZB-100/12V	G



PUNKTY ODCINAJĄCE

indeks	nazwa
07-10-0000-08	Punkt odcinający DN32
07-10-0000-09	Punkt odcinający DN40
07-10-0000-12	Punkt odcinający DN50
07-10-0000-05	Punkt odcinający DN65
07-10-0000-04	Punkt odcinający DN80





W ofercie posiadamy cały asortyment produktów marki GAZEX.

indeks	opis produktu	grupa rabatowa
04-80-0000-15	DEX-12, metan	G
04-80-0005-01	DEX-14/N, metan	G
04-80-0000-21	DEX-15, propan-butan	G
04-80-0005-17	DG-73/N, wodór (selektywny)	G
04-80-0005-27	DG-73/MR, wodór (selektywny)	G
04-80-0005-36	DEX-73/N, wodór (selektywny)	G
04-80-0005-63	DG-73/M, wodór (selektywny)	G
04-80-0005-37	DG-12/N, metan	G
04-80-0005-20	DG-14/N, metan (selektywny)	G
04-80-0005-41	DG-15/N, propan-butan	G
04-80-0005-62	DG-1R2/N, metan	G
04-80-0005-97	DG-1R5/N, propan-butan	G

MODUŁY ALARMOWE, ZASILACZE



Cechy

Moduły alarmowe przeznaczone są do kontroli i zasilania detektorów gazu. Sterują zaworami elektromagnetycznymi i sygnalizatorami akustyczno-optycznymi.

indeks	opis produktu	grupa rabatowa
04-80-0002-66	Moduł sterujący MD-1.Z - do 1 detektora, 230V	G
04-80-0000-20	Moduł sterujący MD-2.Z - do 2 detektorów, 230V	G
04-80-0000-78	Moduł sterujący MD-2.ZA - do 2 detektorów, 12V*	G
04-80-0000-16	Moduł sterujący MD-4.Z - do 4 detektorów, 230V	G
04-80-0000-58	Moduł sterujący MD-4.ZA - do 4 detektorów, 12V *	G
04-80-0000-52	Moduł sterujący MD-8.ZA - do 8 detektorów, 230V	G
04-80-0001-52	Moduł sterujący MD-8.Z - do 8 detektorów, 12V	G
04-80-0000-76	Moduł sterujący MD-16.Z - do 16 detektorów, 230V	G
04-80-0001-53	Moduł sterujący MD-16.ZA - do 16 detektorów, 12V	G
50-50-0001-05	Zasilacz PS-3 do modułów sterujących MD-2.Z, miejsce na akum.	G
50-50-0001-04	Akumulator bezobsługowy 12V, 7Ah	G
04-80-0000-84	Koncentrator K-8P **	G
04-80-0000-77	Koncentrator K-16P ***	G
04-80-0000-79	Sygnalizator akustyczno optyczny SL-32 z wyciszeniem	G
04-80-0000-42	Sygnalizator akustyczno-optyczny SL-21 z napisem inform.	G

* Zasilacz i akumulator niezbędne są do modułów MD-2.ZA i MD-4.ZA
 ** Koncentrator K-8P jest niezbędny do modułu MD-8.Z
 *** Koncentrator K-16P jest niezbędny do modułu MD-16.Z

TABLICE OSTRZEGAWCZE



indeks	opis produktu	grupa rabatowa
04-80-0005-29	TP-4.s/H1, "NIE WCHODZIĆ NADMIAR SPALIN", wbud. cicha syren, zasil. 230V	G
04-80-0005-74	TP-4.s/H4 "WYCIEK AUTOGAZU ZACHOWAĆ OSTROŻNOŚĆ" wbud cicha syren zasil 230V	G
04-80-0005-85	TP-4.s2/H2 "OPUŚCIĆ GARAŻ NADMIAR SPALIN" wbud syren dwutonowa zasil. 230V	G
04-80-0005-94	TP-4.s/H3, "NIE WJEŻDZAĆ NADMIAR SPALIN", wbud cicha syren, zasil 230V	G
04-80-0005-39	TP-4.s/H5, "UWAGA! NADMIAR SPALIN", wbud cicha syren, zasil 230V	G
04-80-0005-106	TP-4.As/H1 "NIE WCHODZIĆ NADMIAR SPALIN", wbud cicha syren, zasil 12V	G
04-80-0005-76	TP-4.As2/H2 "OPUŚCIĆ GARAŻ NADMIAR SPALIN" wbud syren dwutonowa, zasil 12V	G
04-80-0005-31	TP-4.As/H3, "NIE WJEŻDZAĆ NADMIAR SPALIN", wbud cicha syren, zasil 12V	G
04-80-0005-23	TP-4.As/H4 "WYCIEK AUTOGAZU ZACHOWAĆ OSTROŻNOŚĆ" wbud cicha syren zasil 12V	G
04-80-0005-30	TP-4.As/H5, "UWAGA! NADMIAR SPALIN", wbud cicha syren, zasil 12V	G
04-80-0005-13	dwustronna TP-4.ds2/H2 OPUŚCIĆ GARAŻ NADMIAR SPALIN wbud syren dwuton, zasil 230V	G
04-80-0005-89	dwustronna TP-4.ds/H5, "UWAGA! NADMIAR SPALIN", wbud cicha syren, zasil 230V	G
04-80-0005-90	dwustronna TP-4.dAs2/H2 OPUŚCIĆ GARAŻ NADMIAR SPALIN wbud syren dwuton, zasil 12V	G
04-80-0005-52	dwustronna TP-4.dAs/H5, "UWAGA! NADMIAR SPALIN", wbud cicha syren zasil 12V	G
04-80-0005-56	TP-42/H1, "NIE WCHODZIĆ NADMIAR SPALIN", zasilanie 230V	G
04-80-0005-16	TP-42/H2, "OPUŚCIĆ GARAŻ NADMIAR SPALIN", zasilanie 230V	G
04-80-0005-71	TP-42/H5, "UWAGA! NADMIAR SPALIN", zasilanie 230V	G



Przyłącza gazu płynnego WEBA

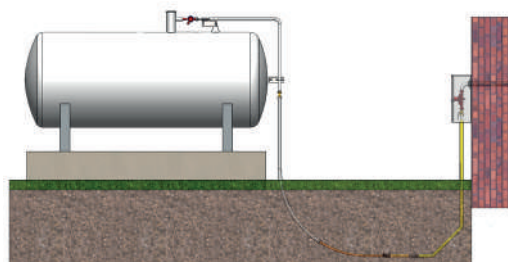
W odpowiedzi na zapotrzebowanie rynku, do naszej oferty ponad 20 lat temu wprowadziliśmy zestawy do instalacji jednozbiornikowej do zbiorników LPG oraz produkty związane z gazem płynnym.

Od momentu wprowadzenia na rynek zestawów przyłączeniowych do zbiorników LPG, do dnia dzisiejszego zamontowanych jest w Polsce ponad 100 tys. zbiorników LPG z wykorzystaniem naszego systemu. W samym roku 2021 zostało wyprodukowanych i sprzedanych ponad 10 000 sztuk.

Dzięki zastosowaniu technologii PE w znaczący sposób ograniczyliśmy możliwość powstania błędu w pracy Instalatora. Przemysłana konstrukcja sprawia, że zestaw można w łatwy i szybki, a przede wszystkim bezpieczny sposób zamontować na budowie.

W celu wykonania pełnej instalacji między zbiornikiem, a gazową instalacją wewnątrz budynku wystarczy skompletować:

- zestaw przyłączeniowy (naziemny albo podziemny)
- reduktor I stopnia,
- reduktor II stopnia,
- skrzynkę na reduktor,
- przejście przez ścianę.



REDUKTORY CIŚNIENIA DO GAZU PŁYNNEGO

1



2



3



4



indeks	opis produktu	grupa rabatowa
2	04-10-0001-02 Reduktor gazu płynnego do butli, 1,5 kg, 37 mbar, GOK	C
3	04-10-0024-09 Reduktor gazu płynnego, I stopnia, 24kg/h, 1 bar, GOK	C
4	04-10-0012-09 Reduktor gazu płynnego, II stopnia, 12kg/h, 36 mbar/50 mbar, GOK	C
	04-10-0012-08 Reduktor gazu płynnego, II stopnia, 12kg/h, 36 mbar/50 mbar, GOK z półśrubunkiem 3/4	C
	04-10-0040-14 Reduktor I-stopnia 902 POLx3/4" 40kg/h 0,2-2 bar z manometrem	C
	04-10-0150-06 Reduktor I-stopnia 948HP 150kg/h, 0,5-2bar	C
	04-10-0024-10 Reduktor I-stopnia z manometrem 24 kg/h 1-4 bar, przyłącze POLxGW 1/2"	C
	04-10-0060-01 Reduktor I-stopnia z manometrem 60 kg/h 1,5 bar, przyłącze POLxIG G1/2"	C
	04-10-0030-02 Reduktor II-st, z PRV z wyjś. pod man. G1/4, 30kg/h 10-200mbar, przyłącza GW3/4"	C
	04-10-0060-03 Reduktor II-stopnia 468, 40-60 kg/h, 30-50 mbar	C
	04-10-0012-14 Reduktor II-stopnia 738 12kg/h, 37-50 mbar	C
	04-10-0012-15 Reduktor II-stopnia 738, 1"x1", 12kg/h, 37-50 mbar	C
1	04-10-0024-20 Reduktor II-stopnia 998-3, 1"x3/4", 25kg/h, 37-50 mbar	C
	04-10-0100-16 Reduktor II-stopnia z PRV 100 kg/h 37 mbar, przyłącze GW1"xGW1"	C
	04-10-0060-05 Reduktor II-stopnia z PRV 20-60 kg/h 0,5-2,5bar/37 mbar, przyłącze GW1"xGW1"	C
	04-10-0020-01 Reduktor II-stopnia z PRV 20-60 kg/h 0,5-2,5bar/37mbar, przyłącze GW3/4"xGW3/4"	C
	04-10-0060-04 Reduktor II-stopnia z PRV 20-60 kg/h 0,5-2,5bar/50 mbar, przyłącze GW1"xGW1"	C
	04-10-0060-02 Reduktor II-stopnia z PRV 20-60 kg/h 0,5-2,5bar/50mbar, przyłącze GW3/4"xGW3/4"	C
	04-10-0024-03 Reduktor zestaw I+II stopień z PRV, 12kg/h, 37mbar, przyłącze POLxG 3/4"	C

ELEMENTY ZBIORNIKÓW

1



2

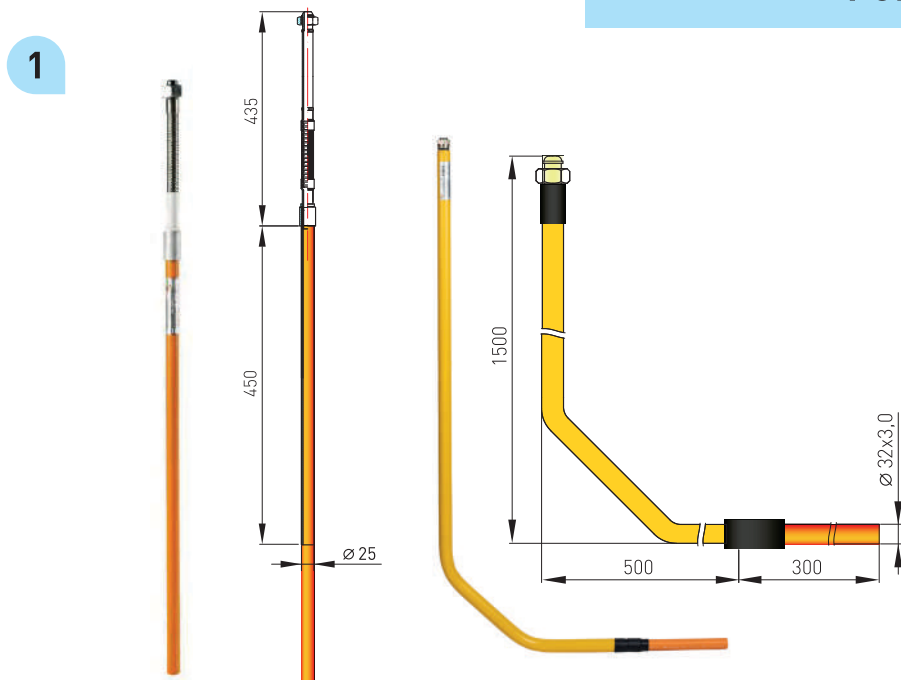


3



W ofercie posiadamy cały asortyment marki GOK.

indeks	opis produktu	grupa rabatowa
	50-10-0006-68 Śruba mocująca M6x25 imbusowa do Rochester Junior	C
	50-11-0008-06 Śrubunek prosty typ GAI z pierścieniem wcinającym RVS 12 x GW 1/2"	C
	50-11-0008-05 Śrubunek prosty typ GERB z pierścieniem wcinającym RVS 12 x GZ 3/4"	C
	50-11-0008-04 Śrubunek prosty typ GERB z pierścieniem wcinającym RVS 12 x GZ 1/2"	C
	50-50-0005-38 Wskaźnik poziomu Rochester Junior Typ 6281 dla zbiorników naziemnych	C
	50-50-0005-39 Wskaźnik poziomu Rochester Junior Typ 6281 dla zbiorników podziemnych	C
	04-20-0002-05 Zawór poboru fazy ciekłej ze śrubą zamykającą PS25, 3/4" NPT	C
2	04-20-0002-06 Zawór poboru fazy gazowej PS25 z zaworem odcinającym na manom., rura sondy L-310	C
3	04-20-0002-03 Zawór wlewowy typu FV GZ 1 1/4" NPT x GZ 1 3/4" ACME	C
	04-20-0002-04 Zawór wlewowy typu FVK GZ 1 1/4" NPT x GZ 1 3/4" ACME	C
	50-11-0008-03 Nakrętka-prześciółka gwint G1/2" lewy x G1/2 wew prawy	C
1	04-80-0003-39 Zabezp. przed przepiętnieniem zbiornika z zaworem odcinającym na manom. L-828mm	C
	04-80-0003-40 Zabezp. przed przepiętnieniem zbiornika z zaworem odcinającym na manom. L-310mm	C



Do zbiorników podziemnych

indeks	elementy zestawu	ilość	grupa rabatowa
PE25 - półśrubunek 1"			
05-21-0001-13 (fot. 1)	rura do zbiornika z kompensacją	1	A
	przyłącze stalowe preizolowane DN32 x półśrubunek 1"	1	
	mufa redukcyjna elektrooporowa 32x25	1	
	kolano elektrooporowa PE25	1	
	taśma ostrzegawcza	20 m	
	wspornik z obejmą	1	
	kurek sferyczny DN20	1	
PE25 - półśrubunek 3/4"			
05-21-0001-42	rura do zbiornika z kompensacją	1	A
	przyłącze stalowe preizolowane DN25 x półśrubunek 3/4"	1	
	mufa elektrooporowa PE25	1	
	kolano elektrooporowa PE25	1	
	wspornik z obejmą	1	
	kurek sferyczny DN15	1	
	taśma ostrzegawcza	20 m	
PE32 - półśrubunek 1"			
05-21-0001-40	rura do zbiornika z kompensacją	1	A
	przyłącze stalowe preizolowane DN25 x półśrubunek 1"	1	
	mufa elektrooporowa PE32	1	
	kolano elektrooporowa PE32	1	
	wspornik z obejmą	1	
	kurek sferyczny DN20	1	
	taśma ostrzegawcza	20 m	





indeks	opis produktu	grupa rabatowa	
	06-30-0260-02	Skrzynka gazowa 260x460x160 LPG, naścienna, z PVC, RAL 9003 biała	A
1	06-30-0480-01	Skrzynka gazowa 480x480x260 LPG, naścienna, z PVC, RAL 9003 biała	A
2	06-30-0260-01	Skrzynka gazowa 260x460x160 LPG, naścienna, z PVC, RAL 8017 brązowa	A
	06-25-0300-11	Skrzynka gazowa 300x500x200 LPG, naścienna, stalowa, z płaskim daszkiem, RAL 1021 żółta	A
	06-25-0300-12	Skrzynka gazowa 300x500x200 LPG, naścienna, stalowa, z płaskim daszkiem, RAL 8017 brązowa	A
5	06-25-0300-13	Skrzynka gazowa 300x500x200 LPG, naścienna, stalowa, z płaskim daszkiem, RAL 7040 popiel	A
6	08-20-0004-06	Monozłącze pod gazomierz G4/G6 130mm, GZ stożkowy 1" x GZ1" - z łukiem z lewej strony	A
	05-30-0000-05	Przejście przez ścianę DN25 x gwint zewnętrzny 1" - do gazu płynnego	A
	05-30-0000-06	Przejście przez ścianę DN25 x śrubunek 1" pod kurek sferyczny DN20 - do gazu płynnego	A
	01-08-0000-01	Rura do zbiornika podziemnego LPG, z kompensatorem i półśrubunkiem 3/4", PE25	A
	01-08-0000-11	Rura do zbiornika podziemnego LPG, z kompensatorem i półśrubunkiem 3/4", PE32	A
	01-08-0753-03	Rura do zbiornika naziemnego LPG, z kompensatorem i półśrubunkiem 3/4", L=880mm x H=753mm	A
	05-10-0032-09	Przytącze gazu LPG, stalowe z rury preizolowanej, PE32 x półśrubunek 1" - pod kurek DN20, L=500xH=1500	A
	05-30-0025-30	Przytącze gazu LPG, polietylenowe, PE25 x śrubunek 3/4" - pod rurę do zbiornika, L=2100, tuk	A
	05-30-0032-07	Przytącze gazu LPG, polietylenowe, PE32 x śrubunek 3/4" - pod rurę do zbiornika, L=2100, tuk	A
4	21-50-0015-06	Przewód z kompensacją i mufą 1/4" NPT - do instalacji wielozbiornikowych	C
3	03-50-0015-04	Złączka POL (do zaworu poboru na zbiorniku i reduktora I stopnia LPG)	C

INSTALACJE BUTLOWE



indeks	opis produktu	grupa rabatowa
50-50-0002-79	Zestaw przyłączeniowy LPG na 2 butle 33kg	A
50-50-0002-90	Zestaw przyłączeniowy LPG na 4 butle 33kg	A
50-50-0001-14	Zestaw przyłączeniowy LPG na 6 butli 33kg	A



Punkty gazowe firmy WEBA

Wytwarzane są w toku seryjnej produkcji w oparciu o budowę modułową, która zapewnia:

- wysoka jakość i dopracowana technologia,
- jednolity standard i wygląd,
- łatwy serwis i montaż.

Nowa konstrukcja wspornika umożliwia łatwy dostęp do wszystkich elementów punktu.

Wspornik jest spawany w całości i zamontowany bezpośrednio do skrzynki, co zwiększyło sztywność punktu.

Wyjście z monozłączy jest na jednym poziomie dla wszystkich przyłączy.

PUNKTY NA 2 GAZOMIERZE W PIONIE

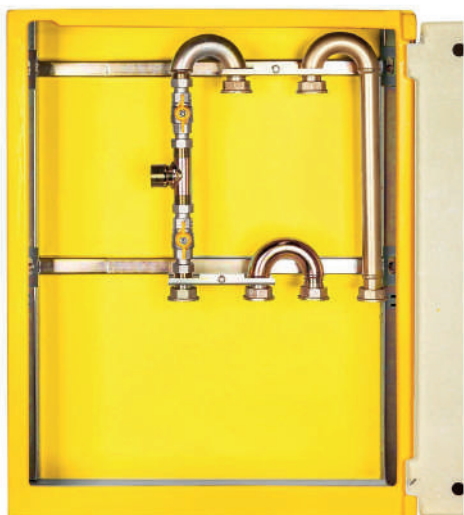


Punkt redukcyjno-pomiarowy na 2 gazomierze G4/G6 w skrzynce metalowej

indeks	kolor	wymiar	grupa rabatowa
07-10-0011-31	żółty	700 x 850 x 250 mm	A
07-10-0011-32	brąz	700 x 850 x 250 mm	A
07-10-0011-33	popiel	700 x 850 x 250 mm	A
07-10-0011-54	antracyt	700 x 850 x 250 mm	A

Sugerujemy zakup stojaka - patrz str. 14

Punkt przystosowany do montażu gazomierzy G4/G6 METRIX, INTERGAZ lub ITRON.



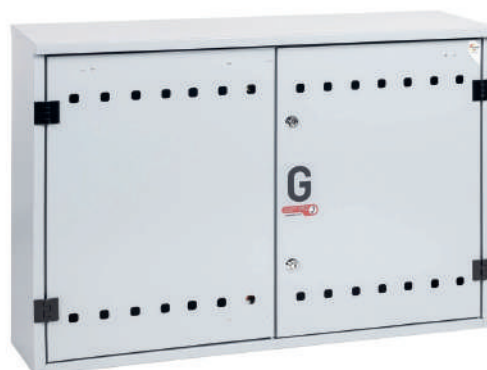
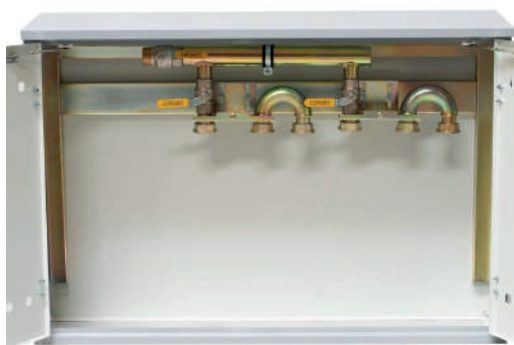
Punkt redukcyjno-pomiarowy na 2 gazomierze G4/G6 w skrzynce z laminatu

indeks	kolor	wymiar	grupa rabato
07-10-0011-72	żółty	670 x 870 x 250 mm	A
07-10-0011-73	brąz	670 x 870 x 250 mm	A
07-10-0011-76	popiel	670 x 870 x 250 mm	A

Punkt wyposażony w zawór kulowy GZ 5/4" x GW 5/4" na wlocie.
Sugerujemy zakup postumentu – patrz str. 14

Punkt przystosowany do montażu gazomierzy G4/G6 METRIX, INTERGAZ lub ITRON.

PUNKTY NA 2 GAZOMIERZE W POZIOMIE



Punkt redukcyjno-pomiarowy na 2 gazomierze G4/G6 w skrzynce metalowej

indeks	kolor	wymiar	grupa rabatowa
07-10-0011-41	żółty	1050 x 700 x 250 mm	A
07-10-0011-42	brąz	1050 x 700 x 250 mm	A
07-10-0011-43	popiel	1050 x 700 x 250 mm	A
07-10-0011-44	antracyt	1050 x 700 x 250 mm	A

Sugerujemy zakup stojaka – patrz str. 14

Punkt przystosowany do montażu gazomierzy G4/G6 METRIX, INTERGAZ lub ITRON.

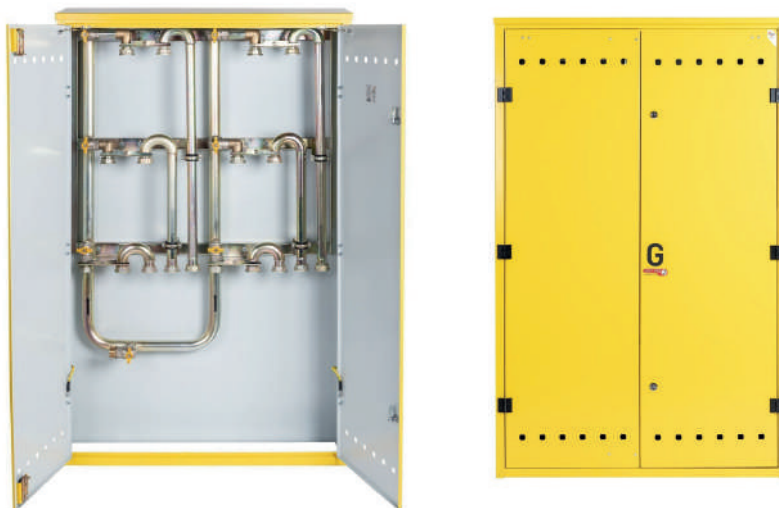
PUNKTY NA 3-4/ 5-6 GAZOMIERZY W PIONIE



Punkt redukcyjno-pomiarowy na 3-4 gazomierze G4/G6 w skrzynce metalowej 800x1200x250

indeks	kolor	grupa rabatowa
07-10-0012-31	żółty	A
07-10-0012-32	brąz	A
07-10-0012-33	popiel	A
07-10-0012-34	antracyt	A

Sugerujemy zakup stojaka – patrz str. 14



Punkt redukcyjno-pomiarowy na 5-6 gazomierzy G4/G6 w skrzynce metalowej 1000x1600x250

indeks	kolor	grupa rabatowa
07-10-0012-41	żółty	A
07-10-0012-42	brąz	A
07-10-0012-43	popiel	A
07-10-0012-44	antracyt	A

Sugerujemy zakup stojaka – patrz str. 14



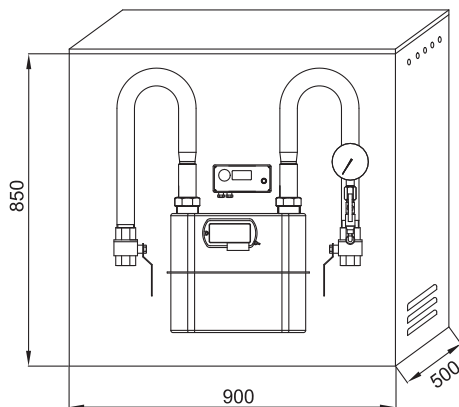
Punkty gazowe firmy WEBA

Produkowane są na podstawie autorskich projektów stanowiących własność przemysłową i wytwarzane w toku seryjnej produkcji w oparciu o BUDOWĘ MODUŁOWĄ, która zapewnia:

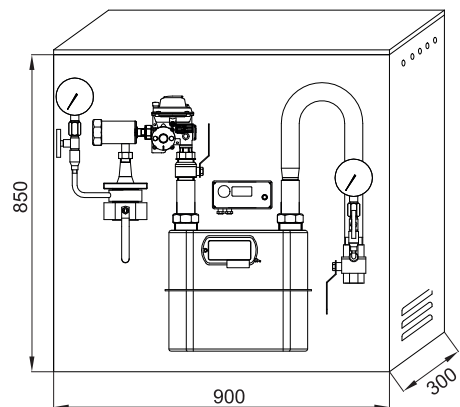
- wysoką jakość i dopracowaną technologię,
- jednolity standard i wygląd,
- łatwy serwis,
- możliwość rozbudowy i doposażenia w trakcie eksploatacji.

Przykładowe schematy:

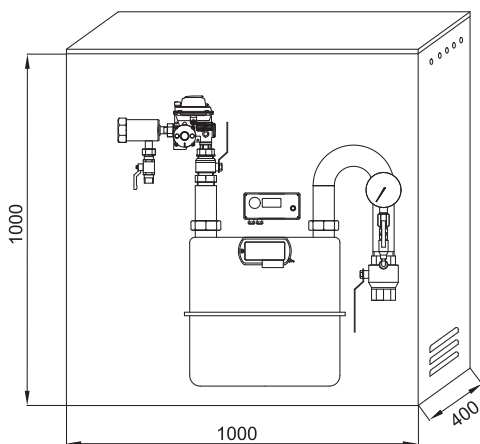
PP-16MG10



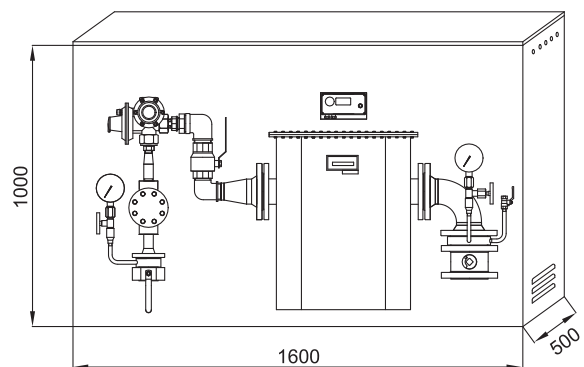
PRP-25MG16



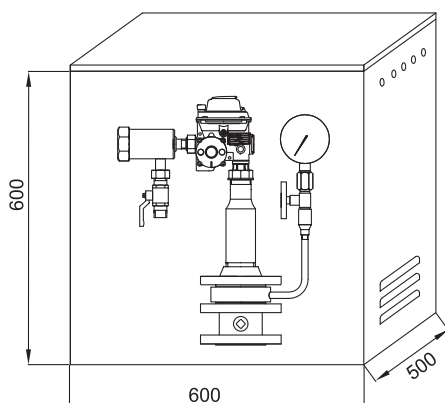
PRP-40MG25



PRP-60MG40



PR-50



Projekty punktów gazowych WEBA dostępne są na www.weba.com.pl



Oferta handlowa

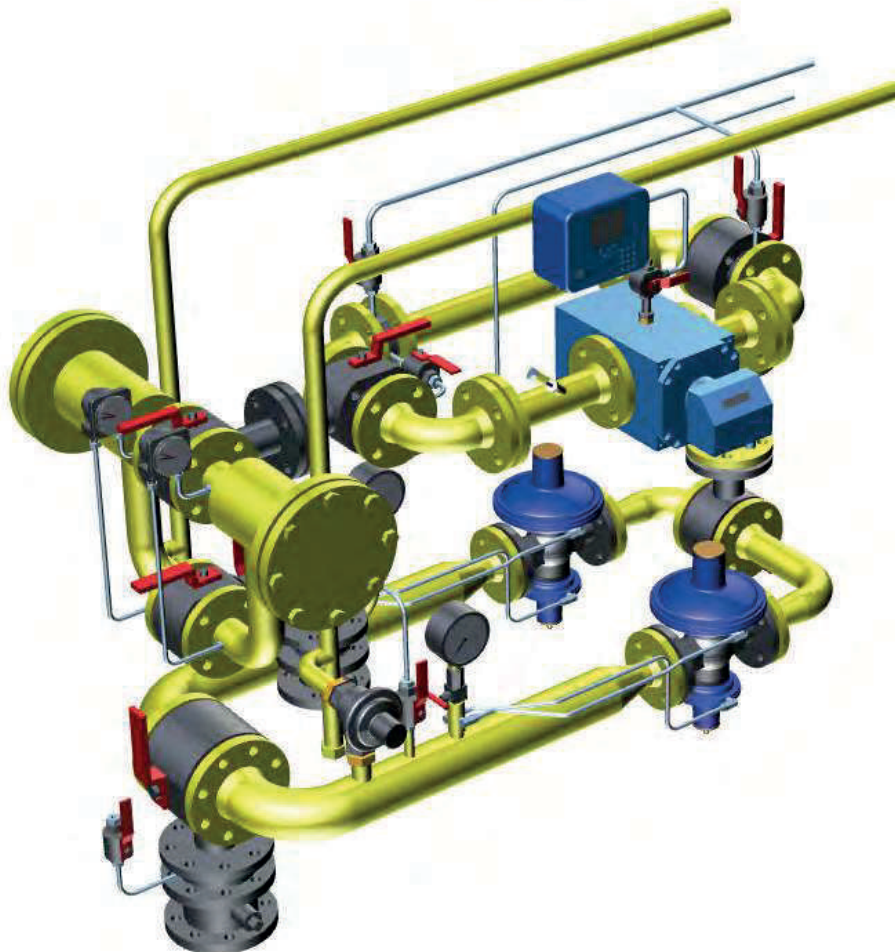
Ofertę handlową przygotowujemy na podstawie indywidualnego zapytania. Zapytania ofertowe prosimy wysyłać na adres: oferty@weba.com.pl



Stacje gazowe firmy WEBA

Produkowane są na podstawie autorskich projektów stanowiących własność przemysłową i wytwarzane w toku seryjnej produkcji w oparciu o BUDOWĘ MODUŁOWĄ, która zapewnia:

- wysoką jakość dzięki seryjnej produkcji modułów,
- dopracowaną technologię,
- łatwy serwis,
- możliwość rozbudowy i doposażenia stacji bez konieczności jej wymiany.



Oferta handlowa

Ofertę handlową przygotowujemy na podstawie indywidualnego zapytania, które powinno zawierać:

- warunki techniczne wydane przez gazownię, a w szczególności:
- minimalne ciśnienie wlotowe z gazociągu
- ciśnienie wylotowe ze stacji
- projektowaną łączną przepustowość lub moc odbiorników
- rysunek lub schemat z projektu inwestycji
- określenie inwestycji

Tak przygotowane zapytanie ofertowe prosimy wysłać na adres:

oferty@weba.com.pl



Gotowe rozwiązania

Specjalizujemy się w produkcji zespołów gazowych na przyłączy, w tym punktów domowych, punktów redukcyjno-pomiarowych, pomiarowych i redukcyjnych oraz kontenerowych stacji gazowych. Zapewniamy gotowe rozwiązania o przepustowości do 600m³/h.

Ustandaryzowaliśmy projekty punktów gazowych i wprowadziliśmy do oferty warianty zaspokajające potrzeby blisko 90% inwestycji. Pozwoliło to usprawnić proces obsługi zamówień poprzez szybsze wyceny, zabezpieczenie stanu magazynowego komponentów, w efekcie tego mamy krótki czas produkcji i montażu.

Przed wszystkim zapewniliśmy Klientom powtarzalną wysoką jakość, potwierdzoną badaniami i kontrolą jakości – w szczególności badaniami radiograficznymi (RT) potąceń spawanych.





O firmie WEBA

Czołowy producent gazownictwa

Nasza historia rozpoczęła się w 1981 roku i od tego czasu nieustannie stawiamy na rozwój. Tym samym konsekwentnie umacniamy swoją pozycję na rynku, jako czołowy producent asortymentu gazowniczego w Polsce.

Od ponad 40 lat tworzymy, produkujemy i dystrybuujemy systemy do budowy przyłączy gazu ziemnego i płynnego oraz systemy do budowy sieci gazowych. Systemy Weba stosowane są w obiektach typu domy jednorodzinne, hotele, magazyny, a nawet zakłady przemysłowe, gdzie gaz stosowany jest nie tylko do ogrzewania, ale również w technologii produkcji.

Nasze systemy dostarczamy do wielu państw w Europie i nie tylko.

Nowa siedziba położona w Poznaniu z najnowocześniejszym w branży parkiem maszynowym i stanowiskami testowymi gwarantuje produkty najwyższej jakości.

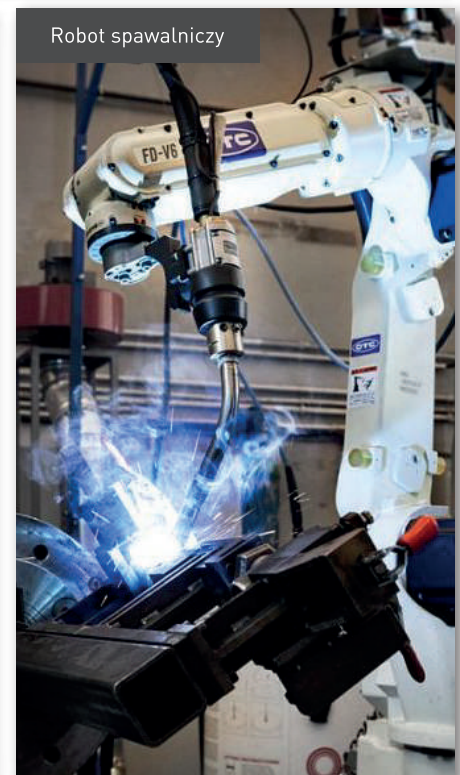
Gotowe rozwiązania

Specjalizujemy się w produkcji zespołów gazowych na przyłączy, w tym punktów domowych, punktów redukcyjno-pomiarowych, pomiarowych i redukcyjnych oraz kontenerowych stacji gazowych. Zapewniamy gotowe rozwiązania o przepustowości do 600m³/h.

Ustandaryzowaliśmy projekty punktów gazowych i wprowadziliśmy do oferty warianty zaspokajające potrzeby blisko 90% inwestycji. Pozwoliło to usprawnić proces obsługi zamówień poprzez szybsze wyceny, zabezpieczenie stanu magazynowego komponentów, w efekcie tego mamy krótki czas produkcji i montażu.

Siedziba firmy





Linia do produkcji szaf metalowych 1



Linia do produkcji szaf metalowych 2



Obróbka CNC ze zrobotyzowanym systemem podawania





+ Grupa Weba
Spółka z ograniczoną odpowiedzialnością
61-037 Poznań, ul. Krańcowa 24
NIP: 777-26-19-447
REGON: 634265288
KRS: 0000664594

www.WEBA.com.pl

+ **e-mail:** biuro@WEBA.com.pl
+ **Tel.** +48 61 8 158 600
+ **Fax** +48 61 8 158 601

