



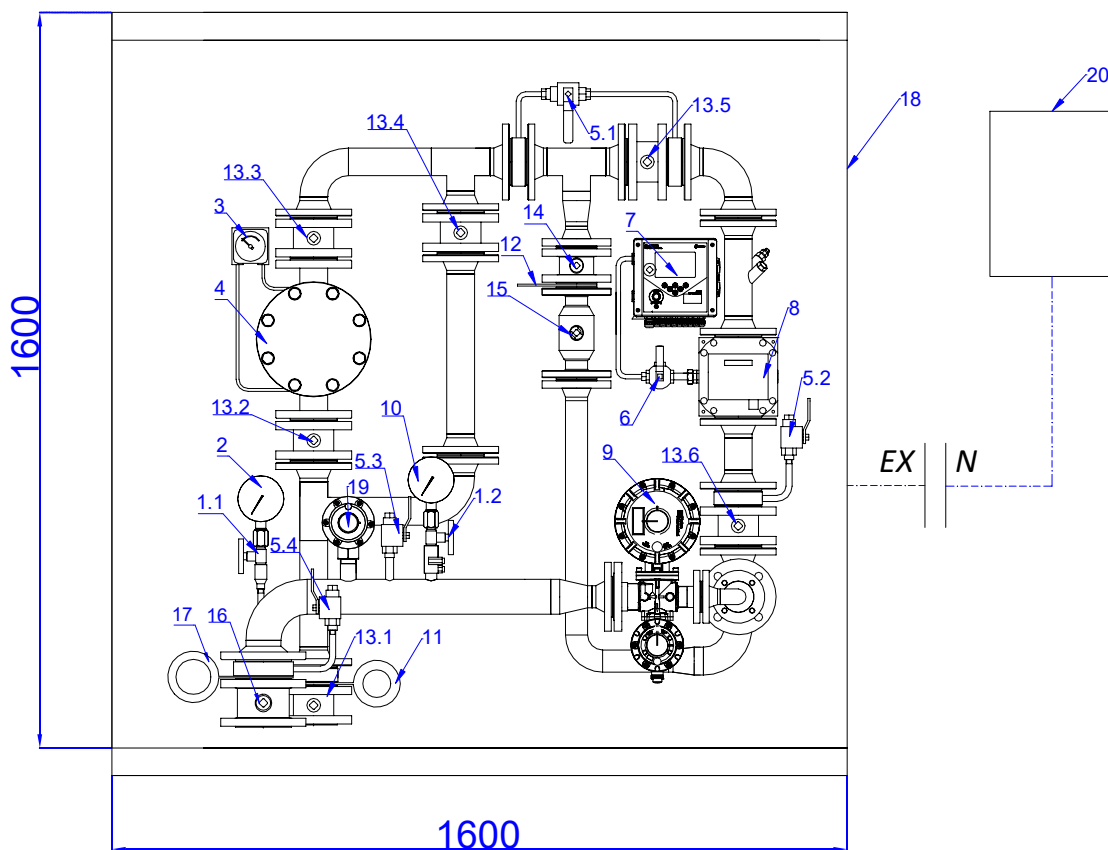
ZESPÓŁ GAZOWY NA PRZYŁĄCZU

Przepustowość $Q=100 \text{ m}^3/\text{h}$

ZRP-1F+OB-1C-100-RG25

Widok Zespołu Gazowego - technologia

Nr rysunku: ZG-100-01/65



Ciśnienie wlotowe: 0,15-0,5MPa
Ciśnienie wylotowe: 2,5-3,5 kPa

20	Telemetria AKP	220.300/CMB/CST	1	PLUM/COMMON
19	Zawór upustowy	VS/AM 65 BP	1	FIorentINI
18	Obudowa stacji gazowej	1600 x 1600 x 800	1	WEBA
17	Zaślepka okularowa	DN65	1	WEBA
16	Zawór kołnierzowy	DN65 Wk2a	1	EFAR
15	Zawór kołnierzowy	DN40 Wk6ba	1	EFAR
14	Zawór kołnierzowy	DN40 Wk 2a	1	EFAR
13.1-13.6	Zawór kołnierzowy	DN50 Wk 2a	6	EFAR
12	Zaślepka okularowa	DN40	1	WEBA
11	Zaślepka okularowa	DN50	1	WEBA
10	Manometr tarczowy	0 - 10 kPa, kl.1.6	1	WIKa/FART
9	Reduktor ciśnienia gazu	DIVAL 500 LA/BP 1" x 1 1/2"	1	FIorentINI
8	Gazomierz rotorowy	G25 DN50 1:50, LF	1	COMMON
7	Komputerowy korektor objętości	MacBat 5 P1/T-140/CMK-03	1	PLUM/COMMON
6	Zawór trójdrożny	CKMT	1	COMMON
5.1-5.4	Kurek kulowy	DN10 - 3/8"	4	CEGAZ
4	Filtr gazu	WE 1.0/50	1	WEBA
3	Manometr różnicowy	0 - 150 mbar	1	FIorentINI
2	Manometr tarczowy	0 - 0,6 MPa, kl.1.6	1	WIKa
1.1-1.2	Kurek manometryczny	PN 100 M20x1,5	2	GUGLIELMI
Nr	Nazwa	Opis	Ilość	Producent



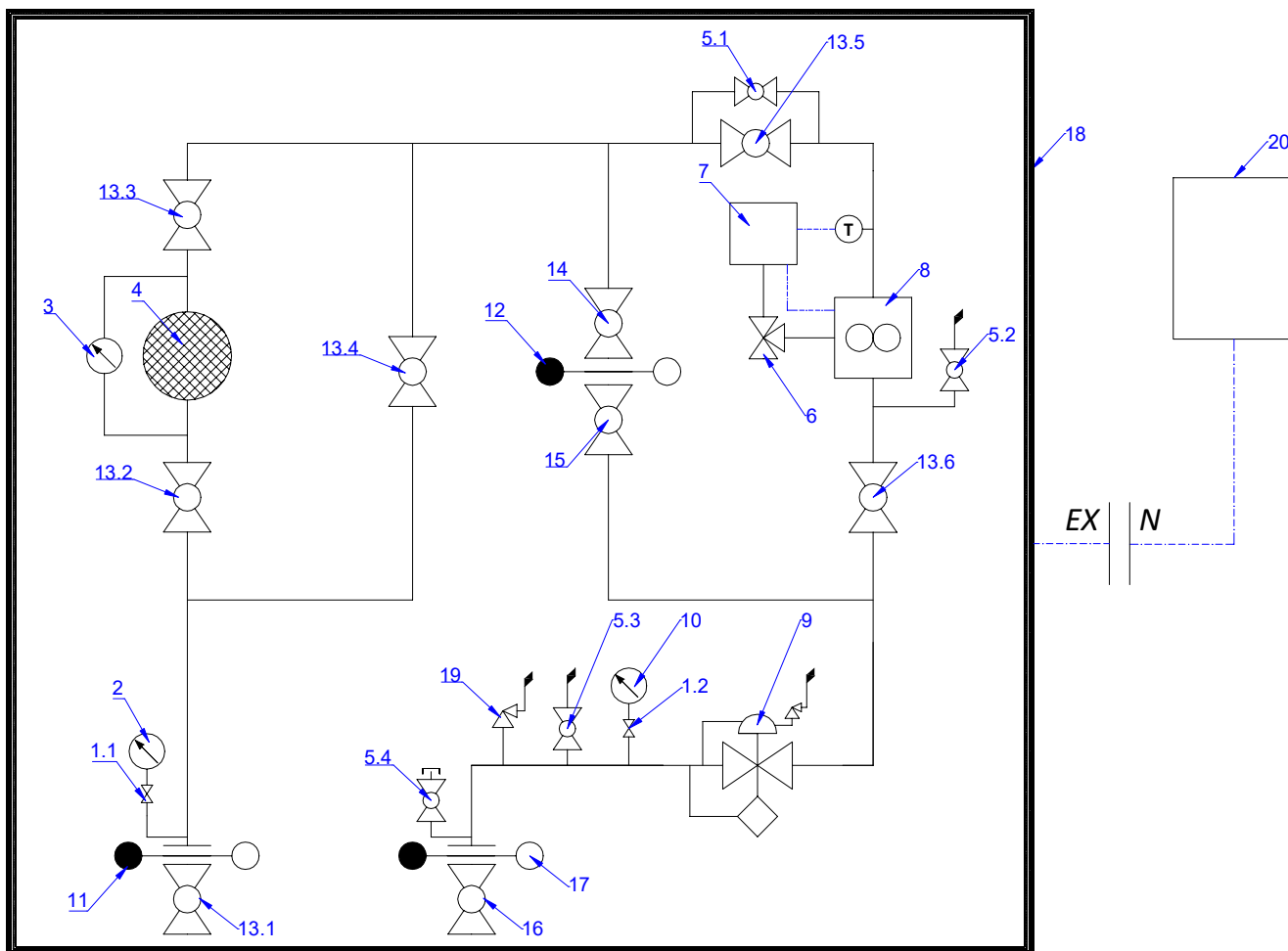
ZESPÓŁ GAZOWY NA PRZYŁĄCZU

Przepustowość $Q=100 \text{ m}^3/\text{h}$

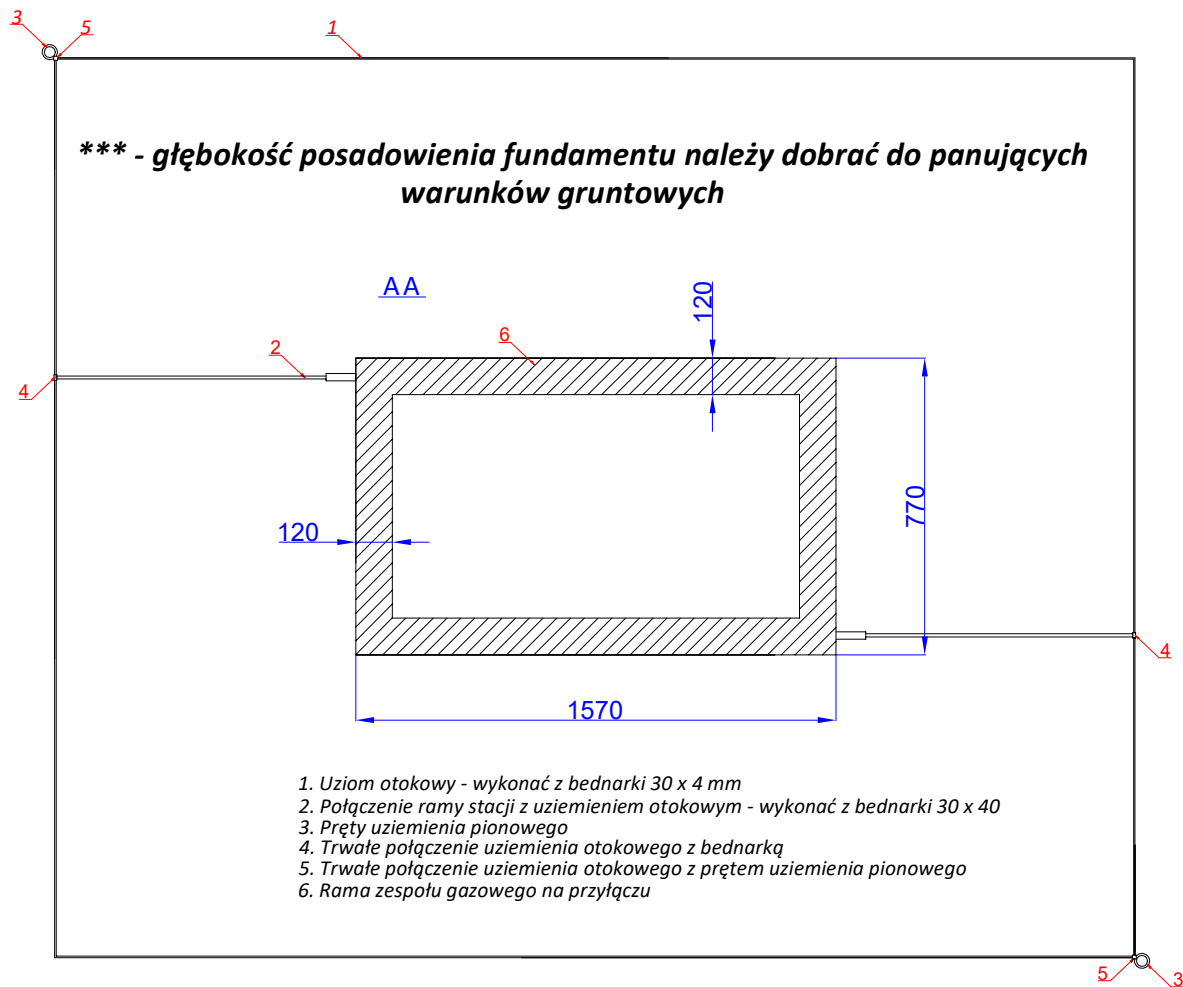
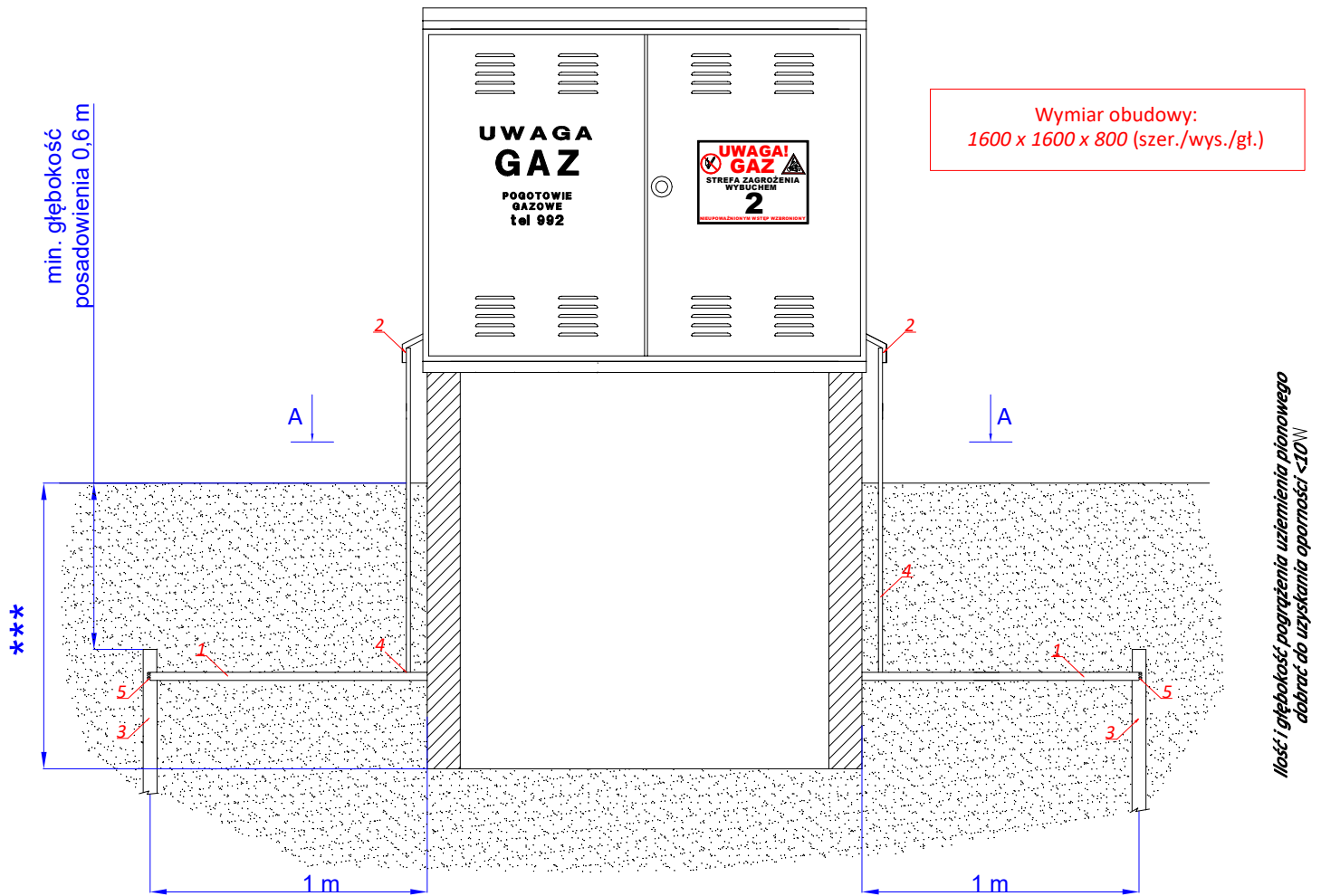
ZRP-1F+OB-1C-100-RG25

Schemat Zespołu Gazowego - technologia

Nr rysunku: ZG-100-02/65



20	Telemetria AKP	220.300/CMB/CST	1	PLUM/COMMON
19	Zawór upustowy	VS/AM 65 BP	1	FIorentINI
18	Obudowa stacji gazowej	1600 x 1600 x 800	1	WEBA
17	Zaślepka okularowa	DN65	1	WEBA
16	Zawór kołnierzowy	DN65 Wk2a	1	EFAR
15	Zawór kołnierzowy	DN40 Wk6ba	1	EFAR
14	Zawór kołnierzowy	DN40 Wk 2a	1	EFAR
13.1-13.6	Zawór kołnierzowy	DN50 Wk 2a	6	EFAR
12	Zaślepka okularowa	DN40	1	WEBA
11	Zaślepka okularowa	DN50	1	WEBA
10	Manometr tarczowy	0 - 10 kPa, kl.1.6	1	WIKa/FART
9	Reduktor ciśnienia gazu	DIVAL 500 LA/BP 1" x 1 1/2"	1	FIorentINI
8	Gazomierz rotorowy	G25 DN50 1:50, LF	1	COMMON
7	Komputerowy korektor objętości	MacBat 5 P1/T-140/CMK-03	1	PLUM/COMMON
6	Zawór trójdrożny	CKMT	1	COMMON
5.1-5.4	Kurek kulowy	DN10 - 3/8"	4	CEGAZ
4	Filtr gazu	WE 1.0/50	1	WEBA
3	Manometr różnicowy	0 - 150 mbar	1	FIorentINI
2	Manometr tarczowy	0 - 0,6 MPa, kl.1.6	1	WIKa
1.1-1.2	Kurek manometryczny	PN 100 M20x1,5	2	GUGLIELMI
Nr	Nazwa	Opis	Ilość	Producent





ZESPÓŁ GAZOWY NA PRZYŁĄCZU

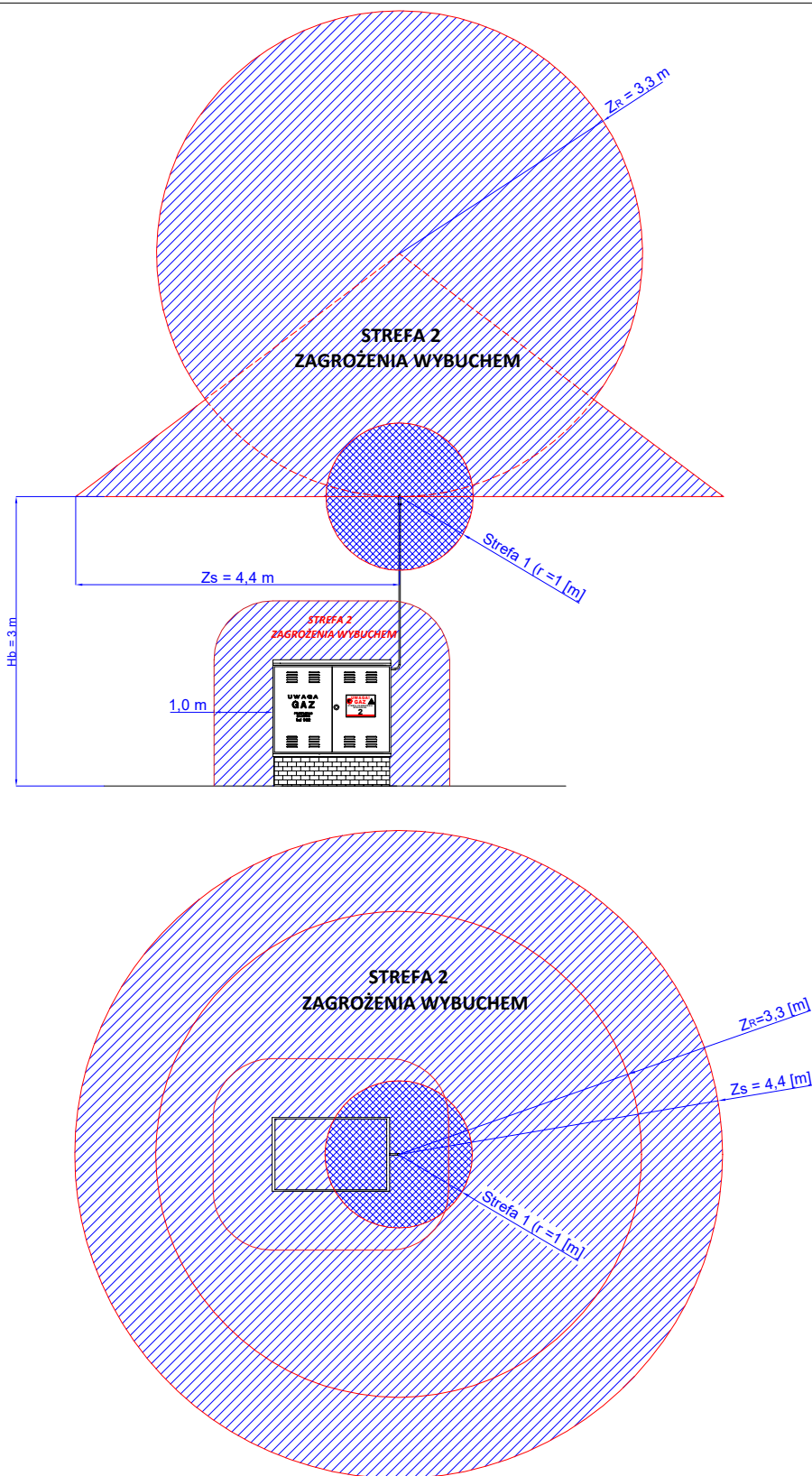
Przepustowość $Q=100 \text{ m}^3/\text{h}$

ZRP-1C-100/65

Zespół gazowy - strefa zagrożenia wybuchem

Nr rysunku: ZR-100-04/65

Graficzny zasięg stref zagrożenia wybuchem w przestrzeni otwartej zespołu gazowego
Zgodnie z ST-IGG-0401 : 2015
Źródło emisji: Otwór wylotowy rury upustowej (zawór VS/AM)



Uwaga:

Bezwzględnie należy zachować warunek:

Wysokość umiejscowienia bezpieczników ogniowych zespołu gazowego: minimum $H_b=3$ [m] od poziomu gruntu (obsługi) przy jednoczesnym zachowaniu wysokości minimum $h=1$ [m] nad dach zespołu gazowego lub jeżeli zespół posadowiono przy ścianie budynku to minimum $h=1$ [m] nad dach budynku.