



NAZWA
Elastyczne przejście przez fundament, gwint zewnętrzny 2", kompensator 600mm SAP21285
Indywidualny/Katalogowy

Indeks
05-30-0000-73
AT/Norma
Data
30-11-2023
Prototyp/Produkcja

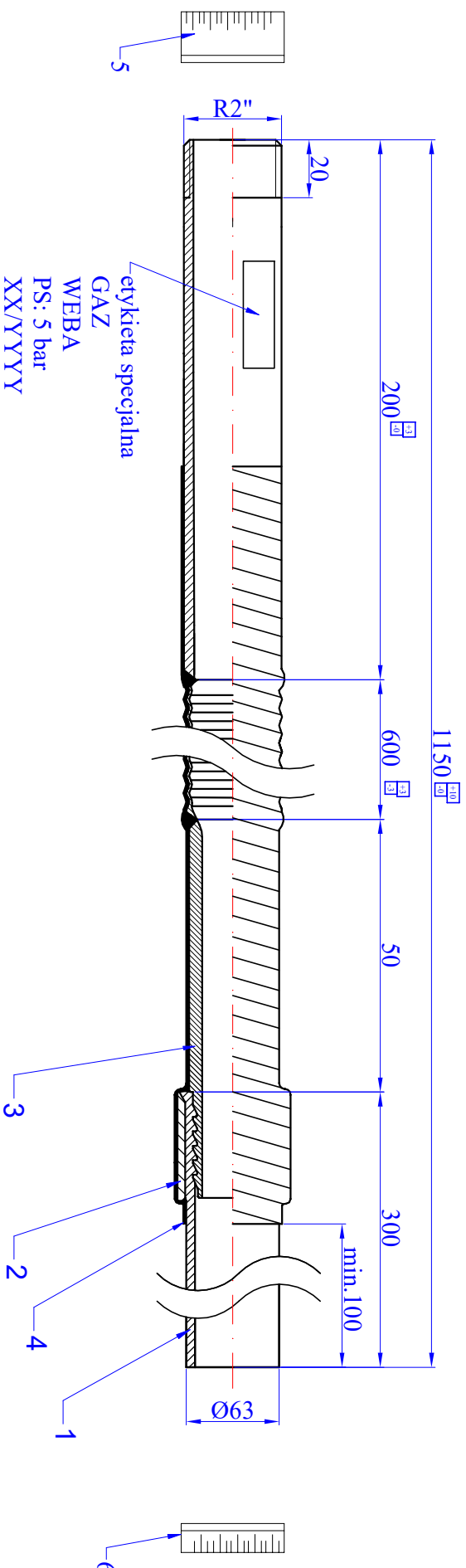
KOD

Informacje dodatkowe:

Produkt antysejsmiczny

Rysował:

S. ŁATAS



Lp	Nazwa	Ilość	JM	indeks	uwagi
1	Rura PE63 x 5,8 PE100 SDR11	0,3	m	01-01-0063-20	
2	Tuleja zaciskowa 63 ocynkowana	1	szt.	20-03-0063-05	
3	Kompensator DN 50 z końcówką 63 x gwint 2", L=955mm SAP21285	1	szt.	21-50-0063-17	
4	Taśma żółta Densolen AS40 C50	0,3	szt.	50-01-0000-85	
5	Nasadka gwintu zewn. 2"	1	szt.	50-11-0040-02	
6	Nasadka na rurę PE63	1	szt.	50-11-0040-08	