



NAZWA  
*Elastyczne przejście przez fundament, gwint zewnętrzny 1", kompensator 800mm SAP21286*  
Indywidualny/Katalogowy

Indeks  
05-30-0000-71  
AT/Norma  
Data  
30-11-2023  
Prototyp/Produkcja

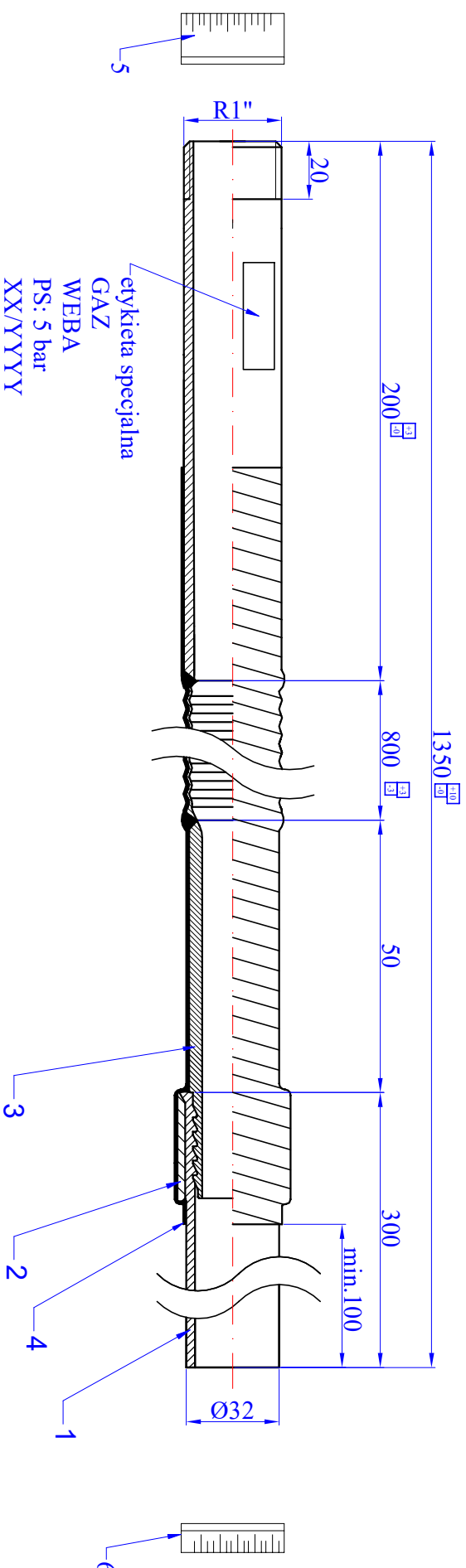
KOD

Informacje dodatkowe:

Produkt antysejsmiczny

Rysował:

D. Szara



Lp	Nazwa	Ilość	JM	indeks	uwagi
1	Rura PE32 x 3,0 PE100 SDR11	0,3	m	01-01-0032-20	
2	Tuleja zaciskowa 32 ocynkowana	1	szt.	T32	
3	Kompensator DN 25 z końcówką 32 x gwint 1", L=1136mm SAP21286	1	szt.	21-50-0032-29	
4	Taśma żółta Densolen AS40 C50	0,2	szt.	50-01-0000-85	
5	Nasadka gwintu zewn. 1"	1	szt.	50-50-0025-02	
6	Nasadka na rurę PE32	1	szt.	50-11-0025-05	