



NAZWA
**Elastyczne przejście przez fundament, gwint
zewnętrzny 2", kompensator 2440mm SAP18859**
Indywidualny/Katalogowy

Prototyp/Produkcja
Data
30-11-2023

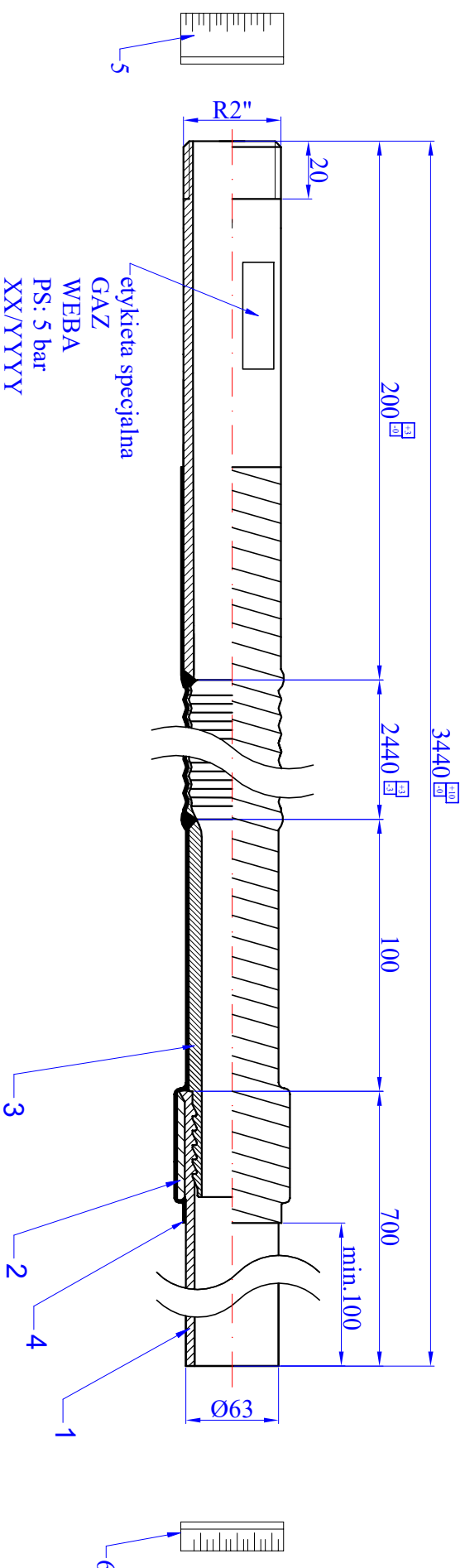
Informacje dodatkowe: Produkt antysejsmiczny

Rysował:

S. Łatas

KOD

05-30-0000-55



Lp	Nazwa	Ilość	JM	indeks	uwagi
1	Rura PE63 x 5,8 PE100 SDR11	0,7	m	01-01-0063-20	
2	Tuleja zaciskowa 63 ocynkowana	1	szt.	20-03-0063-05	
3	Kompensator DN 50 z końcówką 63 x gwint 2", L=2790mm	1	szt.	21-50-0063-13	
4	Taśma żółta Densolen AS40 C50	0,3	szt.	50-01-0000-85	
5	Nasadka gwintu zewn. 2"	1	szt.	50-11-0040-02	
6	Nasadka na rurę PE63	1	szt.	50-11-0040-08	