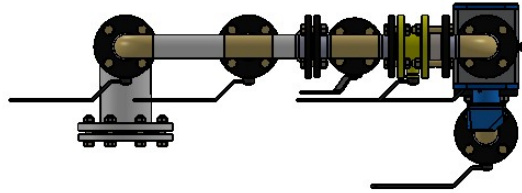
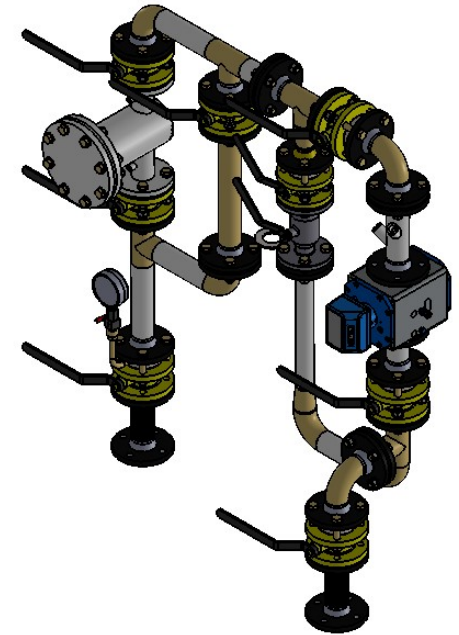
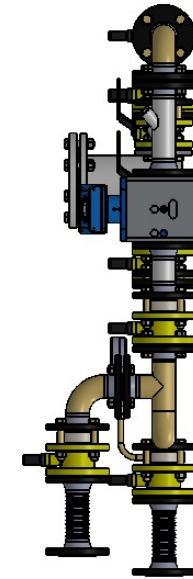
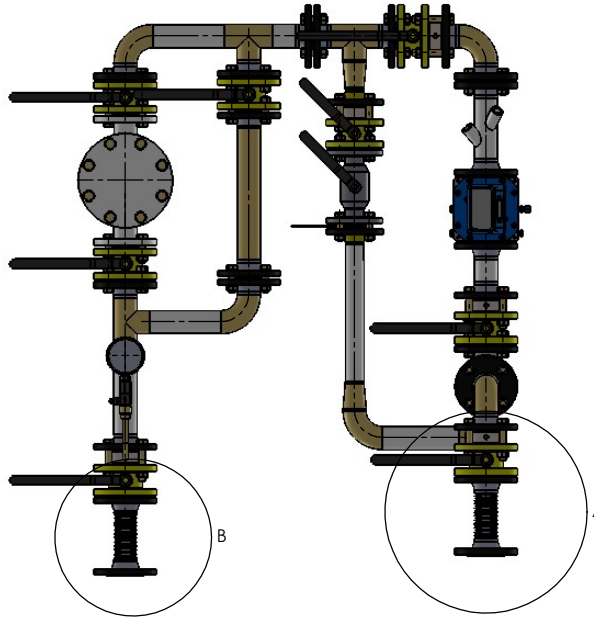


SZCZEGÓŁ A  
SKALA 1 : 5



SZCZEGÓŁ B  
SKALA 1 : 5



ZESPOŁY GAZOWE

Indeks [+]	Kod	Nazwa
07-20-0100-1N	13543	STACJA REDUKCYJNO POMIAROWA GAZU Q100
07-20-0200-1N	13544	STACJA REDUKCYJNO POMIAROWA GAZU Q200
07-20-0300-1N	13545	STACJA REDUKCYJNO POMIAROWA GAZU Q300
07-20-0300-2N	13546	STACJA REDUKCYJNO POMIAROWA GAZU POWYŻEJ Q300
07-20-0100-2N	13547	STACJA POMIAROWA GAZU Q100
07-20-0200-2N	13548	STACJA POMIAROWA GAZU Q200
07-20-0300-3N	13549	STACJA POMIAROWA GAZU Q300
07-20-0300-4N	13550	STACJA POMIAROWA GAZU POWYŻEJ Q300
07-20-0100-3N	13551	STACJA REDUKCYJNA GAZU Q100
07-20-0200-3N	13552	STACJA REDUKCYJNA GAZU Q200
07-20-0300-5N	13553	STACJA REDUKCYJNA GAZU Q300
07-20-0300-6N	13554	STACJA REDUKCYJNA GAZU POWYŻEJ Q300
N7-20-0300-01	15867	Zespół redukcyjno-pomiarowy 0-300m <sup>3</sup> /h
N7-20-0300-02	15868	Zespół pomiarowy 0-300m <sup>3</sup> /h
N7-20-0300-03	15869	Zespół redukcyjny 0-300m <sup>3</sup> /h
N7-20-0600-01	15870	Stacja redukcyjno-pomiarowa 300-600m <sup>3</sup> /h
N7-20-0600-02	15871	Stacja pomiarowa 300-600m <sup>3</sup> /h
N7-20-0600-03	15872	Stacja redukcyjna 300-600m <sup>3</sup> /h
07-20-0100-27	18122	Zespół redukcyjno-pomiarowy
07-30-0000-1N	13600	ŚCIEŻKA GAZOWA
07-30-0100-12	18102	Ścieżka gazowa HPRT 520 - DIVAL 600, DN65 x DN80
50-40-0000-2N	13748	UKŁAD
07-20-0050-17	15411	Układ pomiarowy DN 50 malowany do zespołu gazowego
07-20-0065-11	15417	Układ redukcyjny zespołu gazowego DN65/DN40
07-20-0080-22	15419	Układ redukcyjny zespołu gazowego DN80/DN40
07-20-0080-23	16417	Dwuciągowy układ redukcyjny zespołu gazowego DN80/DN40
07-20-0040-14	18315	Układ redukcyjny prosty DN40/DN80
07-20-0040-15	18316	Układ redukcyjny prosty DN40/DN65
07-20-0040-16	18317	Układ redukcyjny kątowy DN40/DN65
07-20-0040-17	18318	Układ redukcyjny kątowy DN40/DN80
07-20-0040-18	18322	Wstawka DN40 przed 1 reduktorem
07-20-0040-19	18323	Wstawka DN40 przed 2 reduktorem

Dopuszczalne odchyłki wymiarów liniowych - ISO 2768-1 [zgodnie z PN-EN ISO 2768-1:1999]											
0,5 mm do 3 mm	powyżej 3 mm do 6 mm	powyżej 6 mm do 30 mm	powyżej 30 mm do 120mm	powyżej 120 mm do 400 mm	powyżej 400 mm do 1000 mm	powyżej 1000 mm do 2000 mm	powyżej 2000 mm do 4000 mm				
±0,1	±0,1	±0,2	±0,3	±0,5	±0,8	±1,2	±2				
<p>Metoda rzutowania: </p> <p>Konstruował:  Sz. Łatas</p> <p>Sprawdził: </p>						<p>GRUPA WEBA Spółka z ograniczoną odpowiedzialnością 61-037 Poznań, ul. Krańcowa 24 NIP. 777-26-19-447</p> <p>Metoda rzutowania: </p> <p>Materiał: </p> <p>Sz. Łatas</p> <p>24-11-2022</p>		<p>Indeks: </p> <p>Waga: </p>		<p>Skala: 1:10</p> <p>Format: A2</p> <p>Arkusz 1 z 1</p>	
<p>Revizja</p>						<p>Revizja</p>					