



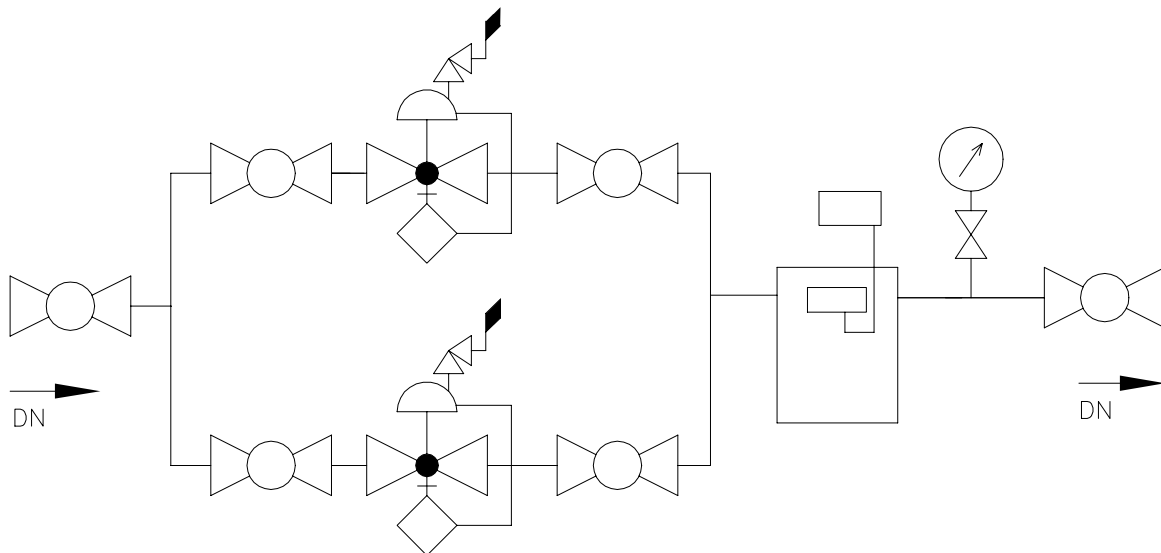
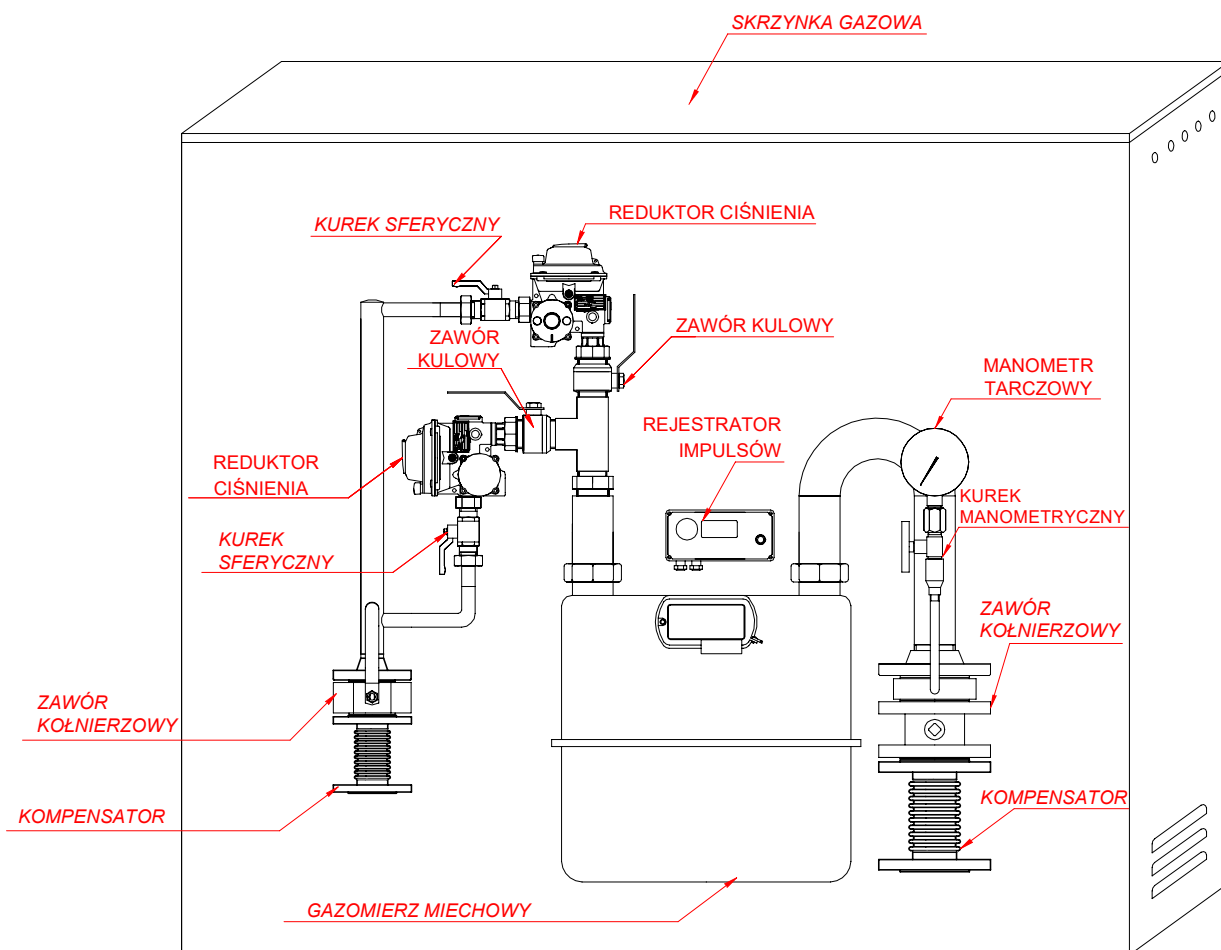
PUNKT REDUKCYJNO-POMIAROWY 2 REDUKTORY

Przepustowość $Q = 10-60 \text{ m}^3/\text{h}$

INDEKSY:
07-10-2R16-PRP
07-10-2R25-PRP
07-10-2R40-PRP
07-10-2R60-PRP*

KARTA PROCESU TECHNOLOGICZNEGO

NR OPERACJI	OPERACJA	STANOWISKO
1	MONTAŻ	STANOWISKO BEZMASZYNOWE
2	BADANIE SZCZELNOŚCI	URZĄDZENIE DO SPRAWDZANIA SZCZELNOŚCI
3	ETYKIETOWANIE	STANOWISKO BEZMASZYNOWE
4	KONTROLA	KONTROLA JAKOŚCI



Uwaga!

* PUNKTY GAZOWE Z GAZOMIERZAMI MIECHOWYMI KOŁNIERZOWYMI