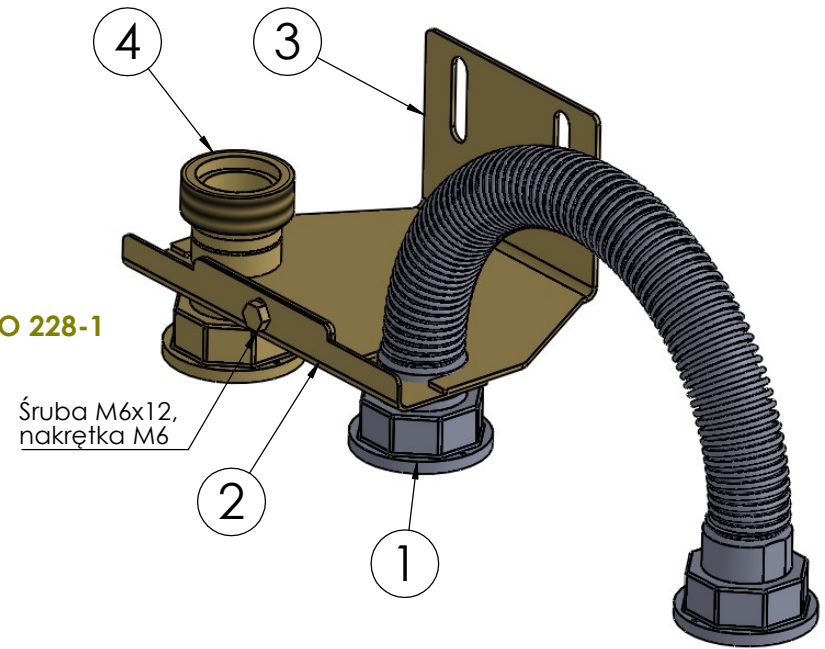
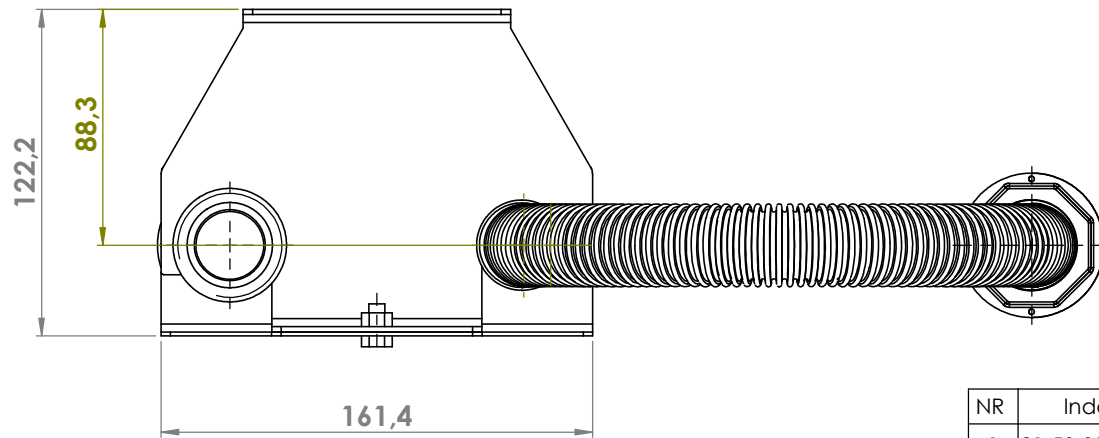


G1-1/4 wg PN-EN 228-1

G 1 1/4 wg PN-EN ISO 228-1



Śruba M6x12,  
nakrętka M6

NR	Indeks	OPIS	ILOŚĆ	Material
1	21-50-0025-03	Kompensator DN 25 z bostami 5/4" L-370 mm	1	AISI 304/ AISI 316L
2	20-13-0001-81	Blokada wspornika R110mm	1	DC01 PN-EN 10130
3	20-13-0001-110	Wspornik monozłacza blokowego L-110 ocynkowany	1	DC01 PN-EN 10130
4	20-08-0032-50	Bosto 1 1/4" z gw. 1 1/4" do monozłacza	1	

Dopuszczalne odchyłki wymiarów liniowych - ISO 2768-1 (zgodnie z PN-EN ISO 2768-1:1999)

0,5 mm do 3 mm	powyżej 3 mm do 6 mm	powyżej 6 mm do 30 mm	powyżej 30 mm do 120mm	powyżej 120 mm do 400 mm	powyżej 400 mm do 1000 mm	powyżej 1000 mm do 2000 mm	powyżej 2000 mm do 4000 mm
±0,1	±0,1	±0,2	±0,3	±0,5	±0,8	±1,2	±2



GRUPA WEBA  
Spółka z ograniczoną odpowiedzialnością  
61-037 Poznań, ul. Krańcowa 24  
NIP 777-26-19-447

Nazwa:  
Monozłacza 110mm, GZ 5/4" x tuk ze  
śrubunkiem 5/4"  
antysejsmiczne

Rewizja

Metoda rzutowania:



Material:

Indeks:

08-20-LV00-05

Skala: 1:2

Format: A3

Konstruował  
Sprawdził

Sz. Łatas

Data

20-01-2023

Waga : 1.38 kg

Arkusz 1 z 1