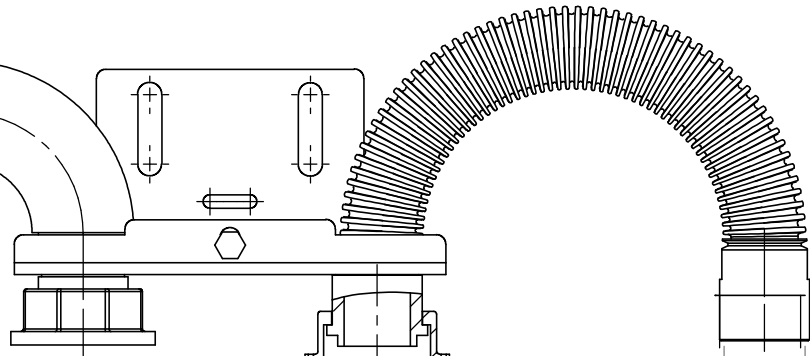
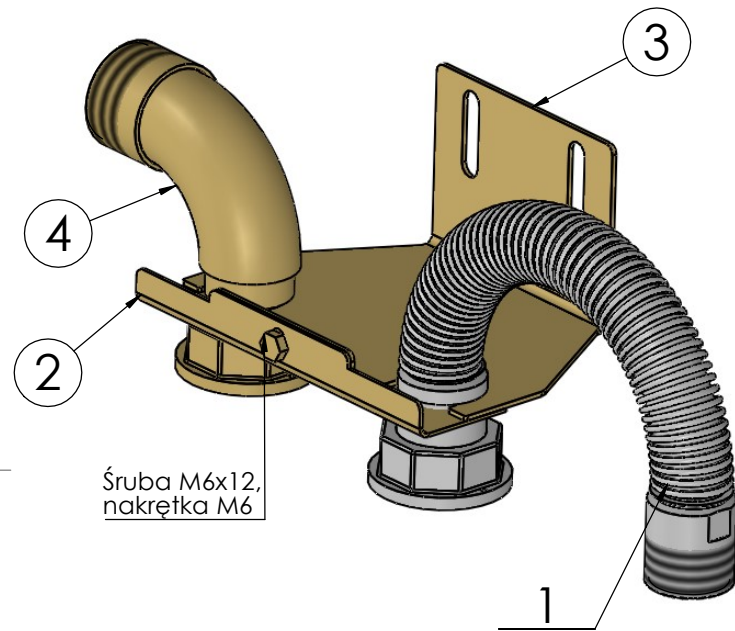


R 1 1/4" wg PN-EN 10226-1

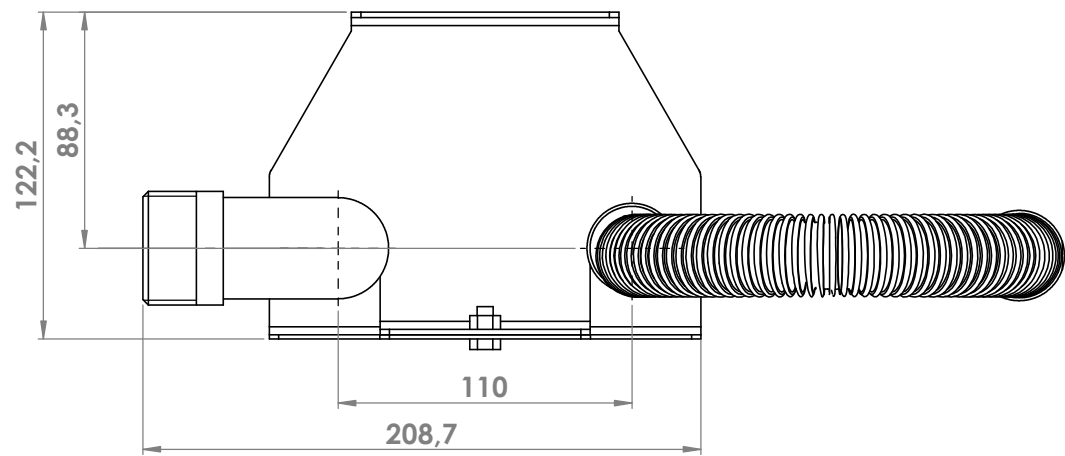


G1 1/4 wg PN-EN ISO 228-1

R 1" wg PN-EN 10226-1




Śruba M6x12,
nakrętka M6




NR	Indeks	OPIS	ILOŚĆ	Material
1	21-50-0032-13	Kompensator DN 32 z bosto 5/4" x gwint 1"	1	AISI 304/ AISI 316L
2	20-13-0001-81	Blokada wspornika R110mm	1	DC01 PN-EN 10130
3	20-13-0001-110	Wspornik monozłączca blokowego L-110 ocynkowany	1	DC01 PN-EN 10130
4	20-01-0032-78	Gwint 5/4" stożkowy z kolanem i bostem z rowkiem pod wspornik	1	

Dopuszczalne odchyłki wymiarów liniowych - ISO 2768-1 (zgodnie z PN-EN ISO 2768-1:1999)

0,5 mm do 3 mm	powyżej 3 mm do 6 mm	powyżej 6 mm do 30 mm	powyżej 30 mm do 120mm	powyżej 120 mm do 400 mm	powyżej 400 mm do 1000 mm	powyżej 1000 mm do 2000 mm	powyżej 2000 mm do 4000 mm
±0,1	±0,1	±0,2	±0,3	±0,5	±0,8	±1,2	±2


GRUPA WEBA Spółka z ograniczoną odpowiedzialnością
 61-037 Poznań, ul. Krańcowa 24
 NIP 777-26-19-447

Nazwa: Monozłączce 110mm kolano GZ5/4 x rura elastyczna GZ 1" antysejsmiczne
 Rewizja

Metoda rzutowania:	Material:	Indeks:	Skala: 1:2
		08-20-7041-21	Format: A3
Konstruował Sz. Łatas	Data 20-01-2023	Waga : 1.64 kg	Arkusz 1 z 1
Sprawdził			