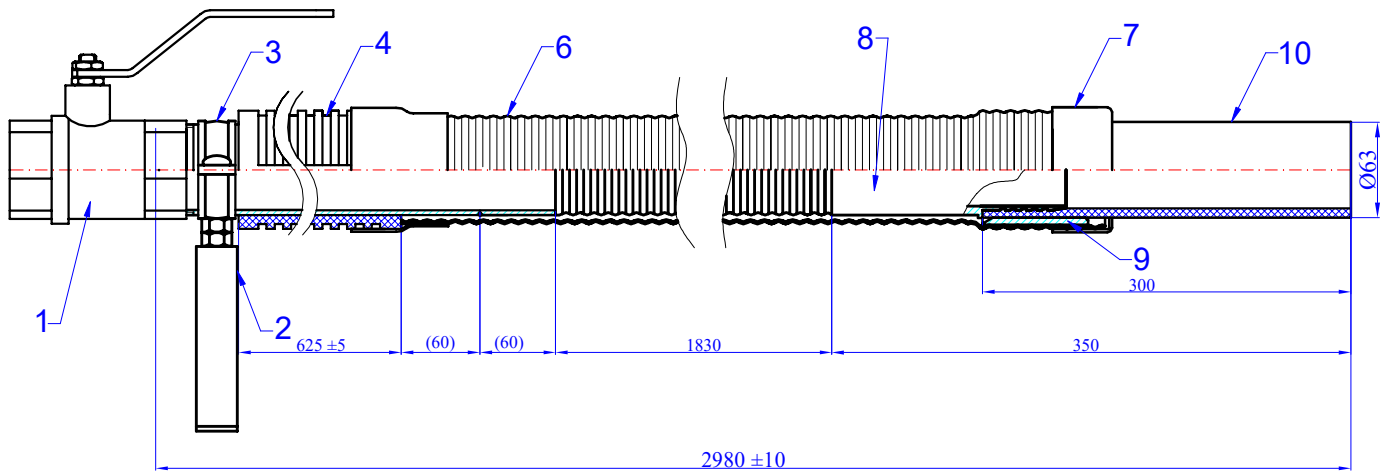




NAZWA Elastyczne i karbowane przejście przez fundament 63/50 z zaworem ww 2", antysejsmiczne	Indeks	05-30-0000-69	KOD
	AT/Norma		
	Indywidualny/Katalogowy	Prototyp/Produkcja	Data
Informacje dodatkowe:	Ø60,3 X 4,0	Rysował:	Sz. Łatas



lp	Nazwa	ilość	JM	indeks	uwagi
1	Zawór kulowy ww 2"	1	szt.	04-20-0050-08	
2	Wspornik do przejść przez fundament	1	szt.	20-13-0001-88	
3	Obejma 2' z gumą	1	szt.	-	
4	Rura karbowana z gw. 2' i do wspaw. L740	1	szt.	20-01-0050-14	
6	Rura karbowana 90/75 dwucienna	2,1	m	01-02-0090-02	
7	Redukcja czarna PE93 do kolumny BTR Polska	1	szt.	02-03-0093-01	
8	Kompensator DN 50 z końc.63 L1830 wspaw.	1	szt.	21-50-0063-15	
9	Tuleja zaciskowa 63 ocynkowana	1	szt.	20-03-0063-05	
10	Rura PE63 x 5,8 100RC sztanga pomarańczowa	0,3	m	01-01-0063-13	