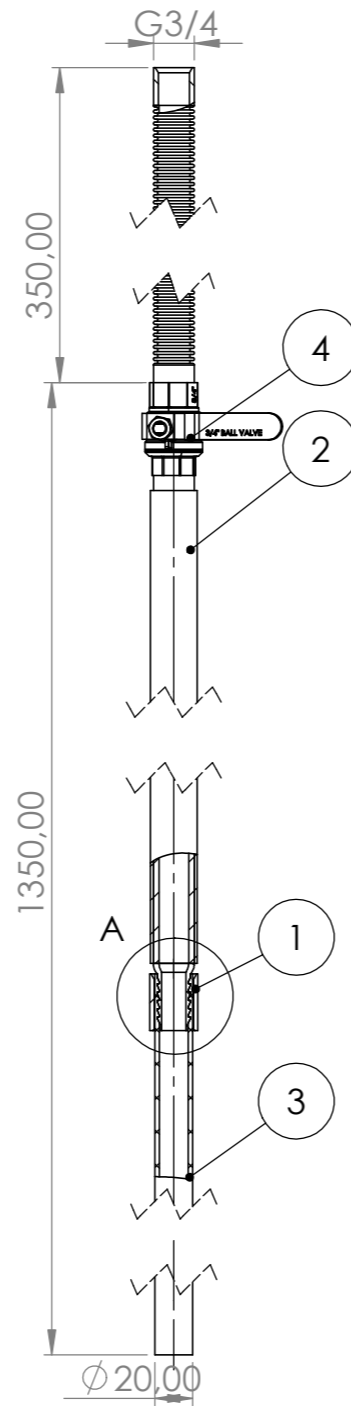
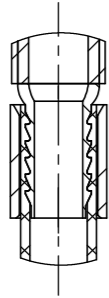


SZCZEGÓŁ A
SKALA 2:5



NR ELEMENTU	NUMER CZĘŚCI	OPIS	ILOŚĆ
1	20-03-0020-02	Tuleja zaciskowa 20	1
2	20-01-0020-01	Rura izolowana DN20/26,9 x 3,6 3LPE	1
3	01-01-0020-03	Rura PE20 x 3,0 pomarańczowa PE100RC SDR11 sztanga	1
4	04-20-0020-13	Zawór kulowy do gazu, GW3/4"xGW3/4"	1
5	21-50-0016-13	Kompensator DN16 z gwintem G3/4 x G3/4" L350mm	1

Dopuszczalne odchyłki wymiarów liniowych - ISO 2768-1 (zgodnie z PN-EN ISO 2768-1:1999)

0,5 mm do 3 mm	powyżej 3 mm do 6 mm	powyżej 6 mm do 30 mm	powyżej 30 mm do 120mm	powyżej 120 mm do 400 mm	powyżej 400 mm do 1000 mm	powyżej 1000 mm do 2000 mm	powyżej 2000 mm do 4000 mm
±0,1	±0,1	±0,2	±0,3	±0,5	±0,8	±1,2	±2



GRUPA WEBA
Spółka z ograniczoną odpowiedzialnością
61-037 Poznań, ul. Krańcowa 24
NIP 777-26-19-447

Nazwa:
Przyłącze domowe do gazu 3LPE DN20
z kompensacją DN16 antysejsmiczne

Rewizja

Metoda rzutowania:



Materiał :

Indeks:

05-10-ID20-01

Skala: 1:20

Format: A3

Konstruował
Sprawdził

Sz. Łatas

Data

17-01-2023

Waga :

Arkusz 1 z 1