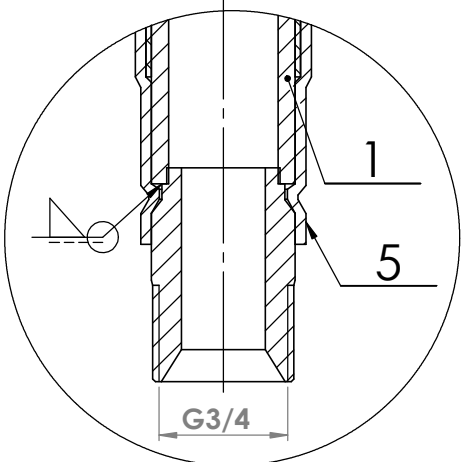


A  
SKALA 1 : 1



gwint ocynkować przed spawaniem

Dopuszczalne odchyłki wymiarów liniowych - ISO 2768-1 (zgodnie z PN-EN ISO 2768-1:1999)

0,5 mm do 3 mm	powyżej 3 mm do 6 mm	powyżej 6 mm do 30 mm	powyżej 30 mm do 120mm	powyżej 120 mm do 400 mm	powyżej 400 mm do 1000 mm	powyżej 1000 mm do 2000 mm	powyżej 2000 mm do 4000 mm
±0,1	±0,1	±0,2	±0,3	±0,5	±0,8	±1,2	±2

NR	Indeks	OPIS	ILOŚĆ	Długość
1	01-04-0026-37	Rura stalowa w izolacji 3LPE 26,9 x3,2 L=1900	1	1348,64
2	21-50-0016-10	Kompensator DN16 z nakrętką 3/4" i króćcem do spawania	1	
3	20-06-0020-05	Króciec gwintowany 3/4" L-40	1	

**WEBA** Spółka z ograniczoną odpowiedzialnością  
61-037 Poznań, ul. Krańcowa 24  
NIP 777-26-19-447

GRUPA WEBA

Nazwa: Rura w izolacji 3LPE do zbiornika naziemnego LPG, z kompensatorem i półśrubunkiem 3/4" antysejsmiczne

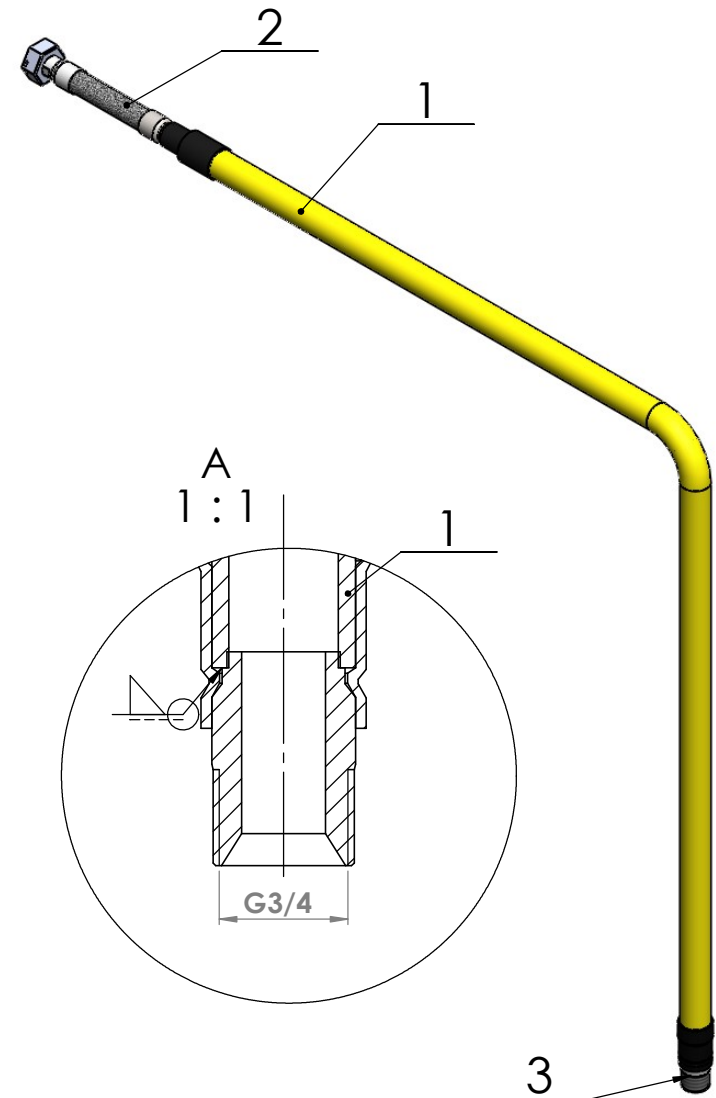
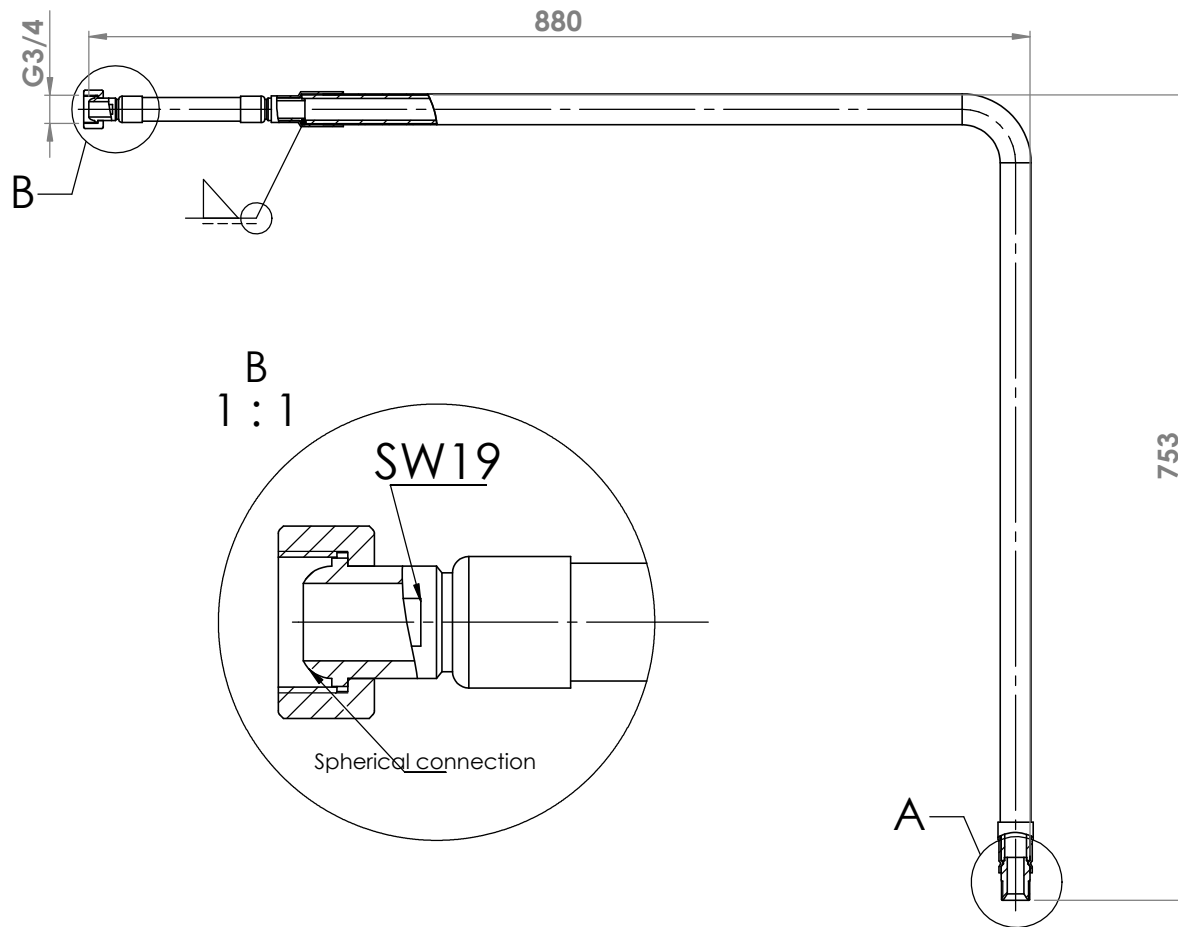
Metoda rzutowania: Materiał: Indeks: 01-08-0753-05 Skala: 1:5

Konstruował D.Szara Data: 22.05.2023 Waga : 3.04 kg Format: A3

Sprawdził Arkusz 1 z 2

A

A



No	Name	ILOŚĆ/Qty	Długość/Length
1		1	1348,64
2	Flexible hose DN16 with nut 3/4" and welding end	1	
3	Thread 3/4" parallel G3/4"	1	
4	Powder paint RAL 9016	0,04 kg	
5		1	70
6		1	50

Dopuszczalne odchyłki wymiarów liniowych - ISO 2768-1 (zgodnie z PN-EN ISO 2768-1:1999) / Deviation untoleranced dimensions of work surface acc. to ISO 2768-1							
0,5 mm - 3 mm	> 3 mm ≤ 6 mm	> 6 mm ≤ 30 mm	> 30 mm ≤ 120mm	> 120 mm ≤ 400 mm	> 400 mm ≤ 1000 mm	> 1000 mm ≤ 2000 mm	> 2000 mm ≤ 4000 mm
±0,1	±0,1	±0,2	±0,3	±0,5	±0,8	±1,2	±2
<b>WEBA</b> GRUPA WEBA Spółka z ograniczoną odpowiedzialnością 61-037 Poznań, ul. Krańcowa 24 NIP 777-26-19-447						Item: Aboveground gas entry pipe LPG with flexible hose, nut x thread 3/4"	
View:		Material:		Index:		Scale: 1:5	
				01-08-0753-05		Format: A3	
Made by		D.Szara		Date		27.04.2022	
Checked by				Mass : 3.04 kg		Sheet 2 z 2	