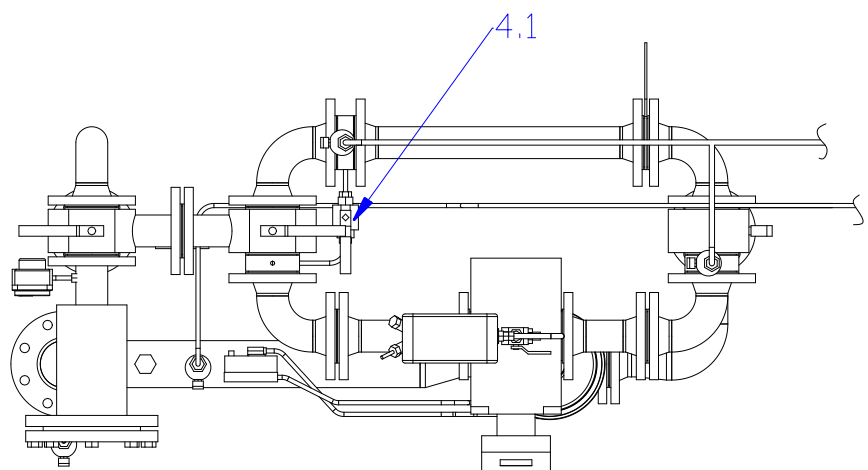
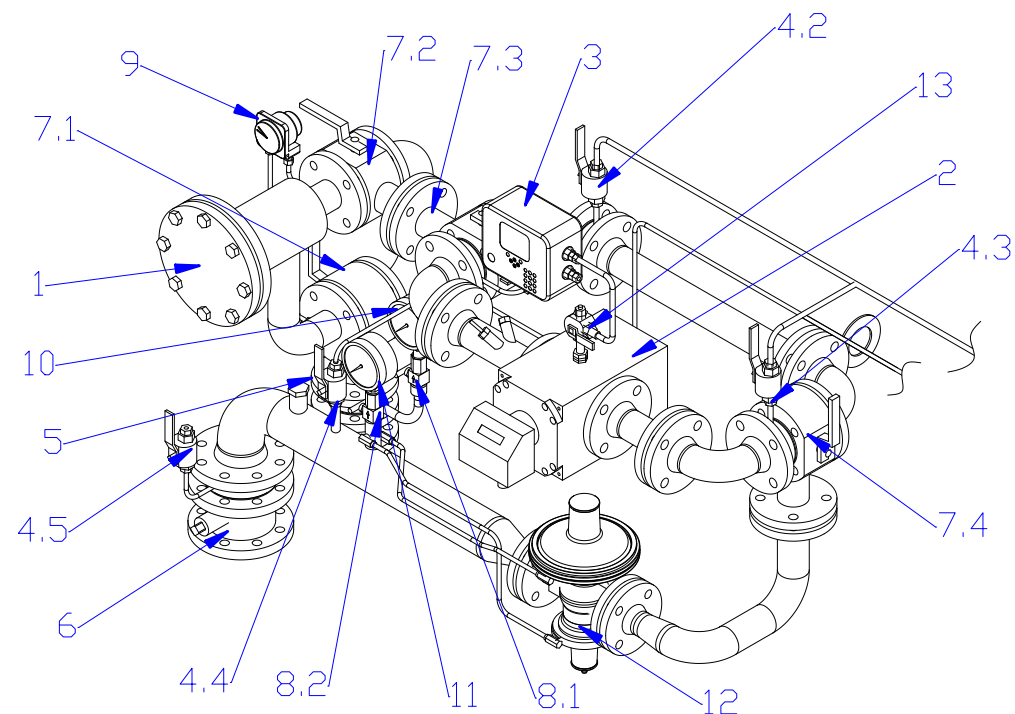
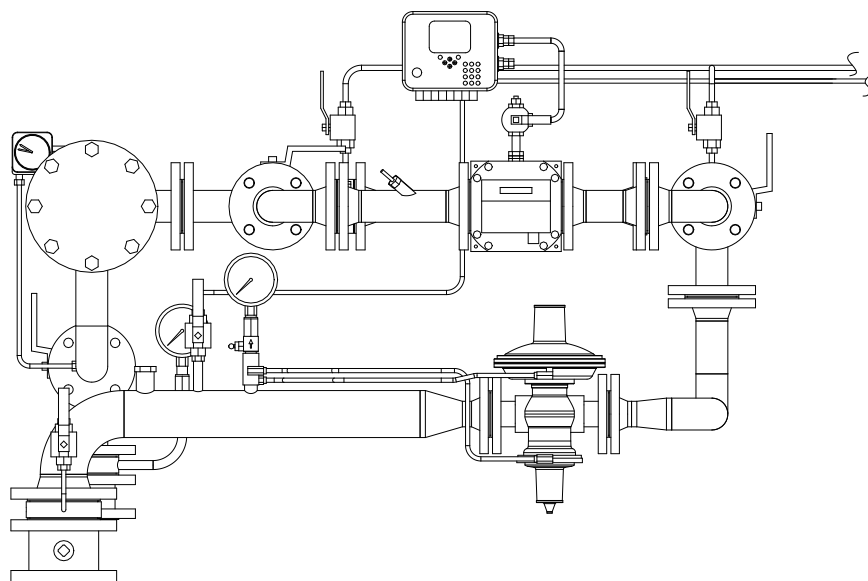




# ZESPÓŁ GAZOWY NA PRZYŁĄCZU REDUKCYJNO-POMIAROWY

Przepustowość  $Q=200 \text{ m}^3/\text{h}$  bez zaworu wydechowego

Data utworzenia: 07.03.2018



| Id      | Nazwa                                        | Ilość | Dostawca     |
|---------|----------------------------------------------|-------|--------------|
| 1       | filtr gazu DN50 z obęściem                   | 1     | WEBA         |
| 2       | gazomierz rotacyjny G65 DN50 CGR- 01         | 1     | COMMON       |
| 3       | komputerowy korektor objętości CMK-03        | 1     | Common       |
| 4.1-4.5 | kurek kulowy DN10 ZC-1                       | 5     | CEGAZ        |
| 5       | kurek kulowy kołnierzyowy DN50 Wk2a          | 1     | EFAWA/JUNIOR |
| 6       | kurek kulowy kołnierzyowy DN80 Wk2a          | 1     | EFAWA/JUNIOR |
| 7.1-7.4 | kurek kulowy trójdrożny DN50 WKHT            | 4     | EFAWA/JUNIOR |
| 8.1-8.2 | kurek manometryczny PN100 M20x1.5            | 2     | GUGLIELMI    |
| 9       | manometr różnicowy 0-150 mbar DP-1           | 1     | GUGLIELMI    |
| 10      | manometr tarczowy 0-0.6 MPa kl.1.6           | 1     | MANOMER SK   |
| 11      | manometr tarczowy 0-10 kPa kl.1.6            | 1     | MANOMER SK   |
| 12      | reduktor FGB 300 z zaworem szybkozamykającym | 1     | GNALI BOCIA  |
| 13      | zawór trójdrożny CKMT                        | 1     | COMMON       |