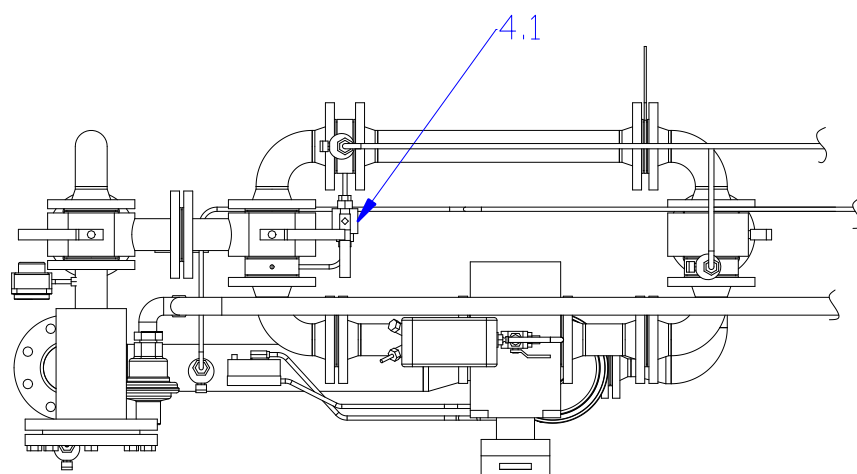
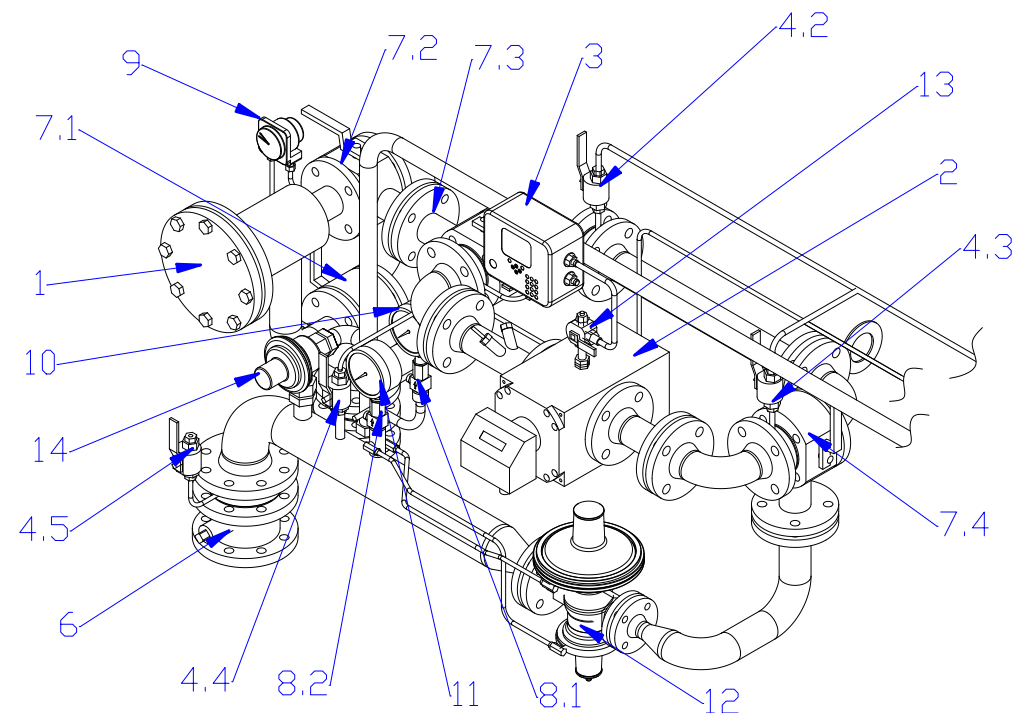
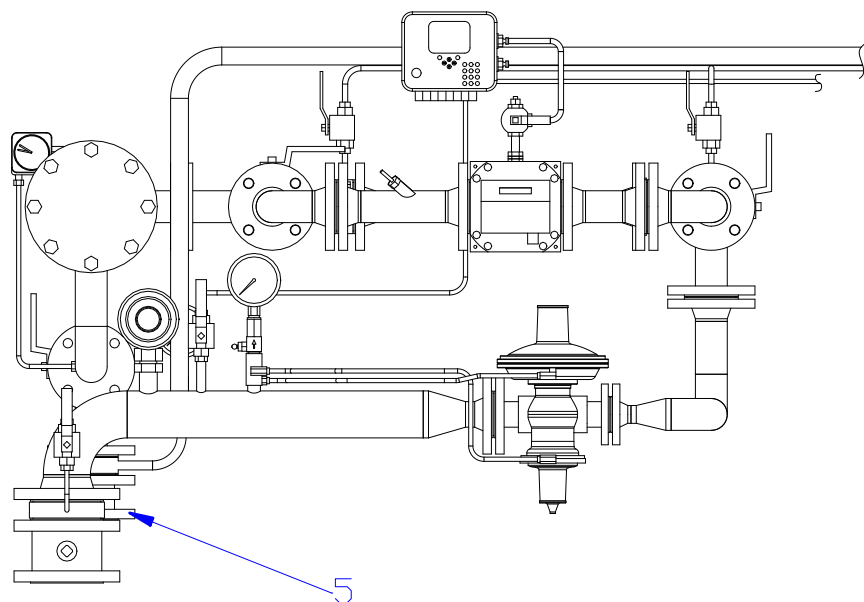




# ZESPÓŁ GAZOWY NA PRZYŁĄCZU REDUKCYJNO-POMIAROWY

Przepustowość  $Q=160 \text{ m}^3/\text{h}$  z zaworem wydmuchowym

Data utworzenia: 07.03.2018



Id	Nazwa	Ilość	Dostawca
1	filtr gazu DN50 z obejściem	1	WEBA
2	gazomierz rotorowy G40 DN50 CGR- 01	1	COMMON
3	komputerowy korektor objętości CMK-03	1	COMMON
4.1-4.5	kurek kulowy DN10 ZC-1	5	CEGAZ
5	kurek kulowy kołnierzowy DN50 Wk2a	1	EFAWA/JUNIOR
6	kurek kulowy kołnierzowy DN80 Wk2a	1	EFAWA/JUNIOR
7.1-7.4	kurek kulowy trójdrożny DN50 WKHT	4	EFAWA/JUNIOR
8.1-8.2	kurek manometryczny PN100 M20x1.5	2	GUGLIELMI
9	manometr różnicowy 0-150 mbar DP-1	1	GUGLIELMI
10	manometr tarczowy 0-0.6 MPa kl.1.6	1	MANOMER SK
11	manometr tarczowy 0-10 kPa kl.1.6	1	MANOMER SK
12	reduktor FGB 200 z zaworem szybkozamykającym	1	GNALI BOCIA
13	zawór trójdrożny CKMT	1	COMMON
14	zawór wydmuchowy VS_AM 65BP	1	FIorentINI