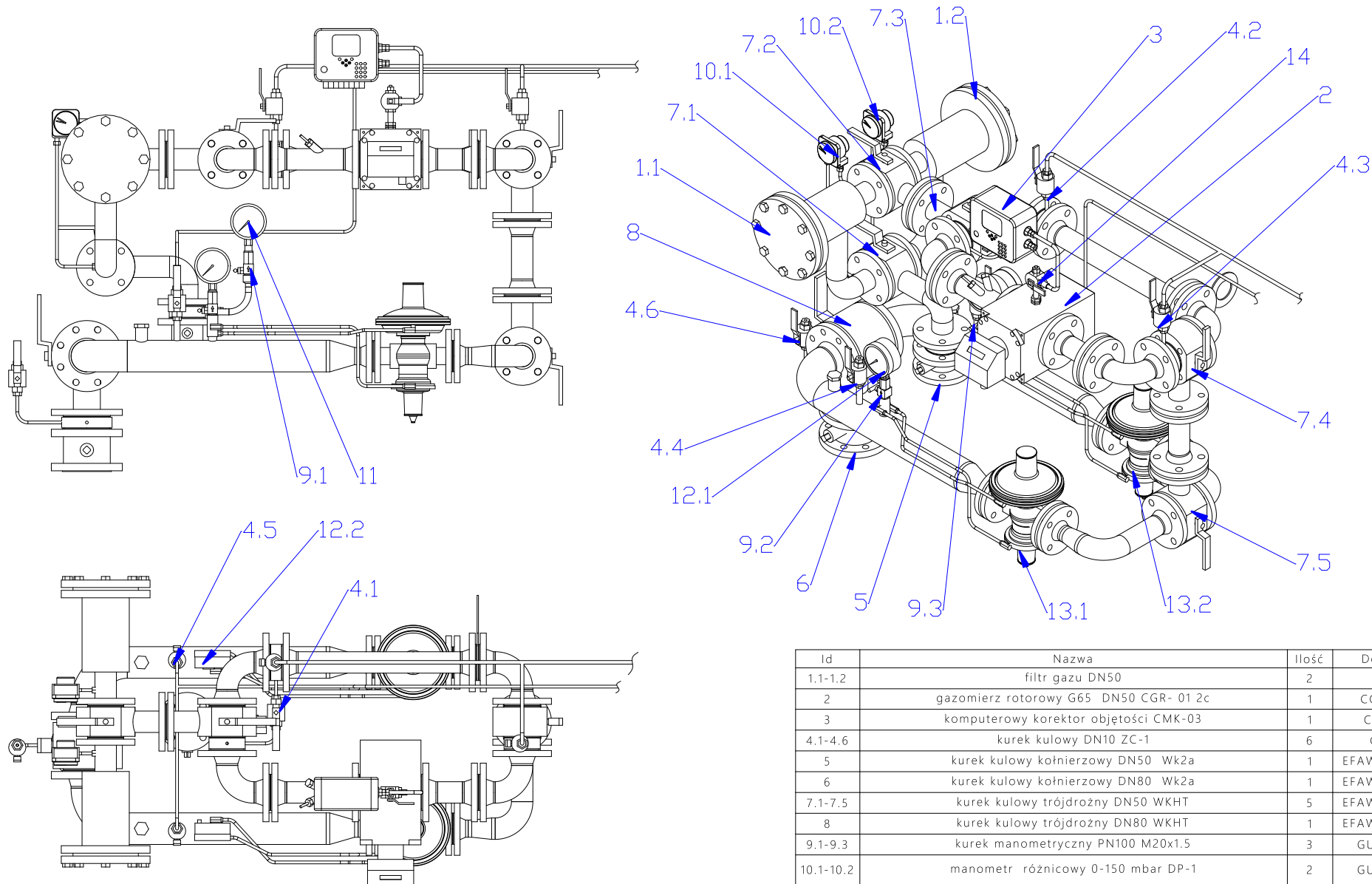




# ZESPÓŁ GAZOWY NA PRZYŁĄCZU REDUKCYJNO-POMIAROWY

Przepustowość  $Q=300 \text{ m}^3/\text{h}$  bez zaworu wydechowego

Data utworzenia: 07.03.2018



Id	Nazwa	Ilość	Dostawca
1.1-1.2	filtr gazu DN50	2	WEBA
2	gazomierz rotorowy G65 DN50 CGR- 01 2c	1	COMMON
3	komputerowy korektor objętości CMK-03	1	Common
4.1-4.6	kurek kulowy DN10 ZC-1	6	CEGAZ
5	kurek kulowy kołnierzowy DN50 Wk2a	1	EFAWA/JUNIOR
6	kurek kulowy kołnierzowy DN80 Wk2a	1	EFAWA/JUNIOR
7.1-7.5	kurek kulowy trójdrożny DN50 WKHT	5	EFAWA/JUNIOR
8	kurek kulowy trójdrożny DN80 WKHT	1	EFAWA/JUNIOR
9.1-9.3	kurek manometryczny PN100 M20x1.5	3	GUGLIELMI
10.1-10.2	manometr różnicowy 0-150 mbar DP-1	2	GUGLIELMI
11	manometr tarczowy 0-0.6 MPa kl.1.6	1	MANOMER SK
12.1-12.2	manometr tarczowy 0-10 kPa kl.1.6	2	MANOMER SK
13.1-13.2	reduktor FGB 300 z zaworem szybkozamykającym	2	GNALI BOCIA
14	zawór trójdrożny CKMT	1	COMMON