



PUNKT REDUKCYJNO-POMIAROWY

Przepustowość Q = 60 m³/h

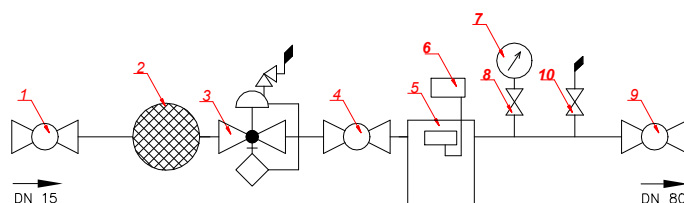
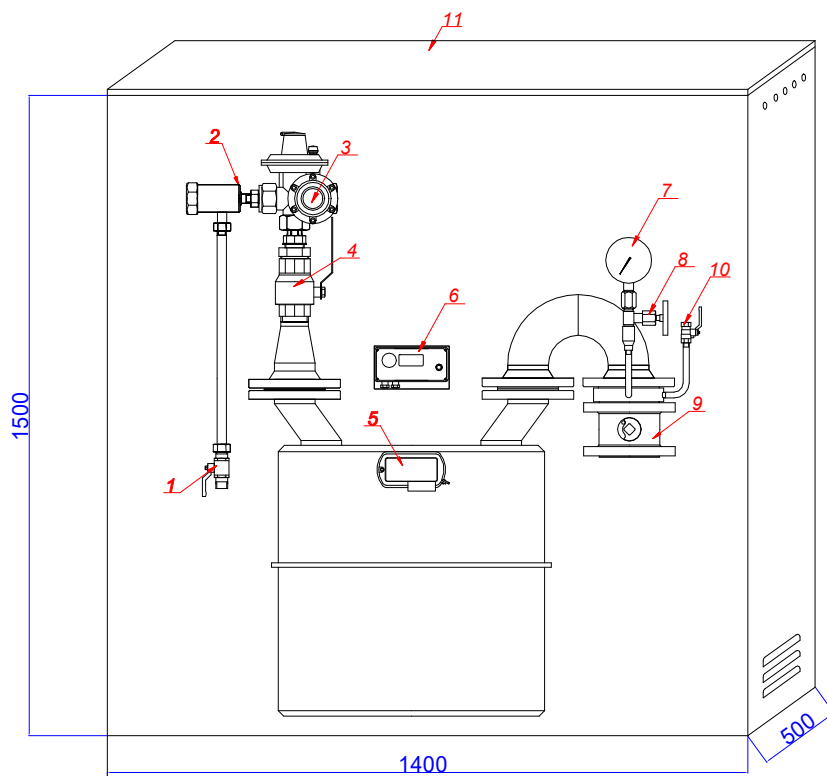
PRP-60MG40

INDEKS: 07-10-0060-D1

88-88-0001-16

88-88-0001-19

88-88-0001-26



11	Szafka gazowa	1	1400 x 1500x 500	WEBA
10	Zawór kulowy	1	3/8" w-w	EFAWA / JUNIOR
9	Zawór kołnierzowy	1	DN80 Wk2a	EFAWA / JUNIOR
8	Kurek manometryczny	1	M20x1,5 PN100	GUGLIELMI
7	Manometr tarczowy	1	0 - 10 kPa kl. 1,6	MANOMER SK
6	Rejestrator impulsów	1	MAC R6 / CRS-03	PLUM / COMMON
5	Gazomierz miechowy	1	G40 / DN80 r=510	INTERGAZ / ITRON
4	Zawór kulowy	1	2" w-w	EFAWA / JUNIOR
3	Reduktor ciśnienia gazu	1	FMX 3/4" x 1 1/4"	FIORENTINI
2	Filtr gazu	1	WE 15/k DN15	WEBA
1	Kurek sferyczny	1	DN15, 3/4 z-z	IVR
Numer	Nazwa	Ilość	Opis	Producent



PUNKT REDUKCYJNO-POMIAROWY

Przepustowość Q = 60 m³/h

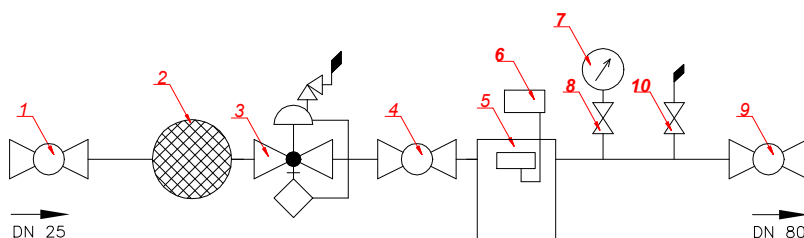
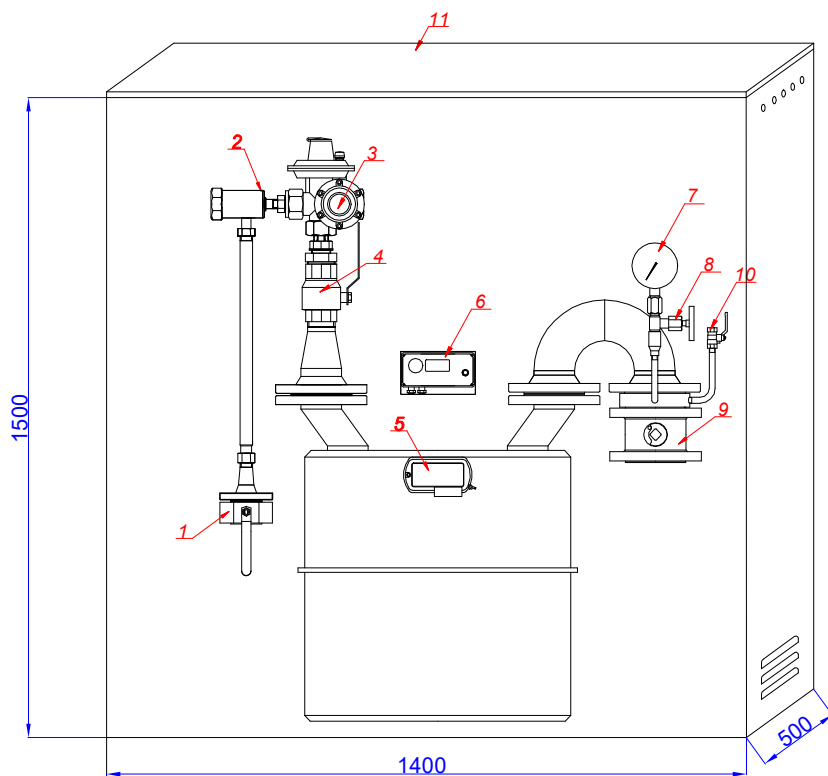
PRP-60MG40

INDEKS: 07-10-0060-D2

88-88-0001-16

88-88-0001-19

88-88-0001-26



11	Szafka gazowa	1	1400 x 1500 x 500	WEBA
10	Zawór kulowy	1	3/8" w-w	EFAWA / JUNIOR
9	Zawór kołnierzowy	1	DN80 Wk2a	EFAWA / JUNIOR
8	Kurek manometryczny	1	M20x1,5 PN100	GUGLIELMI
7	Manometr tarczowy	1	0 - 10 kPa kl. 1,6	MANOMER SK
6	Rejestrator impulsów	1	MAC R6 / CRS-03	PLUM / COMMON
5	Gazomierz miechowy	1	G40 / DN80 r=510	INTERGAZ / ITRON
4	Zawór kulowy	1	2" w-w	EFAWA / JUNIOR
3	Reduktor ciśnienia gazu	1	FMX 3/4" x 1 1/4"	FIorentINI
2	Filtr gazu	1	WE 15/k DN15	WEBA
1	Zawór kołnierzowy	1	DN25 Wk4ag	EFAWA / JUNIOR
Numer	Nazwa	Ilość	Opis	Producent



PUNKT REDUKCYJNO-POMIAROWY

Przepustowość Q = 60 m³/h

PRP-60MG40

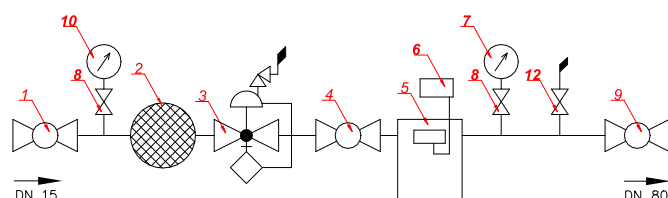
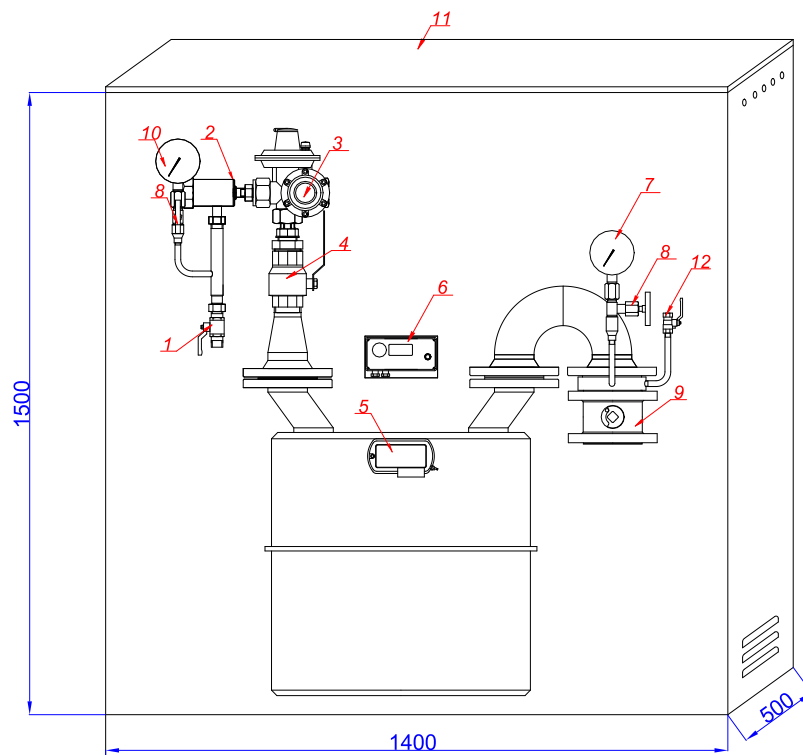
INDEKS: 07-10-0060-D3

88-88-0001-03

88-88-0001-16

88-88-0001-19

88-88-0001-26



12	Zawór kulowy	1	3/8" w-w	EFAWA / JUNIOR
11	Szafka gazowa	1	1400 x 1500x 500	WEBA
10	Manometr tarczowy	1	0 - 0,6 MPa kl. 1,6	MANOMER SK
9	Zawór kołnierzowy	1	DN80 Wk2a	EFAWA / JUNIOR
8	Kurek manometryczny	2	M20x1,5 PN100	GUGLIELMI
7	Manometr tarczowy	1	0 - 10 kPa kl. 1,6	MANOMER SK
6	Rejestrator impulsów	1	MAC R6 / CRS-03	PLUM / COMMON
5	Gazomierz miechowy	1	G40 / DN80 r=510	INTERGAZ / ITRON
4	Zawór kulowy	1	2" w-w	EFAWA / JUNIOR
3	Reduktor ciśnienia gazu	1	FMX 3/4" x 1 1/4"	FIorentINI
2	Filtr gazu	1	WE 15/k DN15	WEBA
1	Kurek sferyczny	1	DN15, 3/4 z-z	IVR
Numer	Nazwa	Ilość	Opis	Producent



PUNKT REDUKCYJNO-POMIAROWY

Przepustowość Q = 60 m³/h

PRP-60MG40

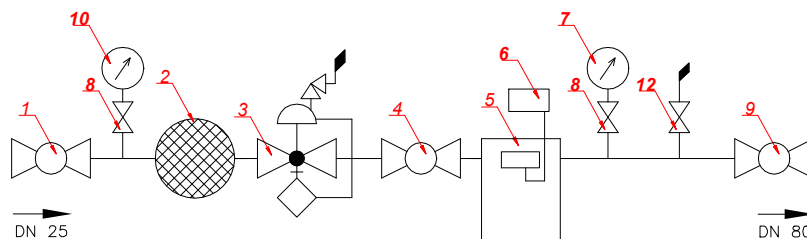
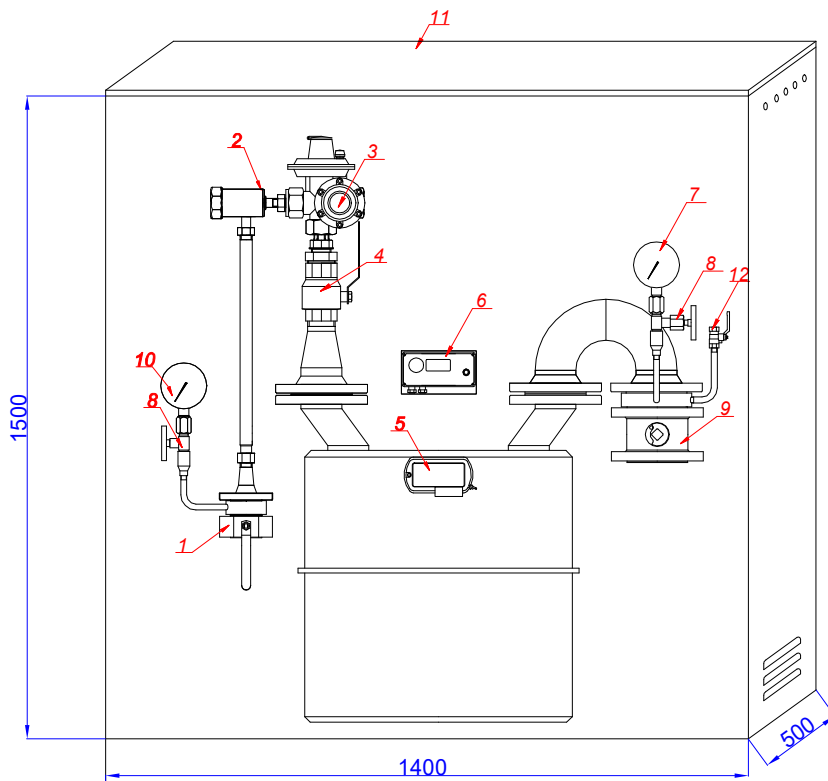
INDEKS: 07-10-0060-D4

88-88-0001-03

88-88-0001-16

88-88-0001-19

88-88-0001-26



12	Zawór kulowy	1	3/8" w-w	EFAWA / JUNIOR
11	Szafka gazowa	1	1400 x 1500 x 500	WEBA
10	Manometr tarczowy	1	0 - 0,6 MPa kl. 1,6	MANOMER SK
9	Zawór kołnierzowy	1	DN80 Wk2a	EFAWA / JUNIOR
8	Kurek manometryczny	2	M20x1,5 PN100	GUGLIELMI
7	Manometr tarczowy	1	0 - 10 kPa kl. 1,6	MANOMER SK
6	Rejestrator impulsów	1	MAC R6 / CRS-03	PLUM / COMMON
5	Gazomierz miechowy	1	G40 / DN80 r=510	INTERGAZ / ITRON
4	Zawór kulowy	1	2" w-w	EFAWA / JUNIOR
3	Reduktor ciśnienia gazu	1	FMX 3/4" x 1 1/4"	FIorentINI
2	Filtr gazu	1	WE 15/k DN15	WEBA
1	Zawór kulowy	1	DN25 Wk4ag	EFAWA / JUNIOR
Numer	Nazwa	Ilość	Opis	Producent



PUNKT REDUKCYJNO-POMIAROWY

Przepustowość Q = 60 m³/h

PRP-60MG40

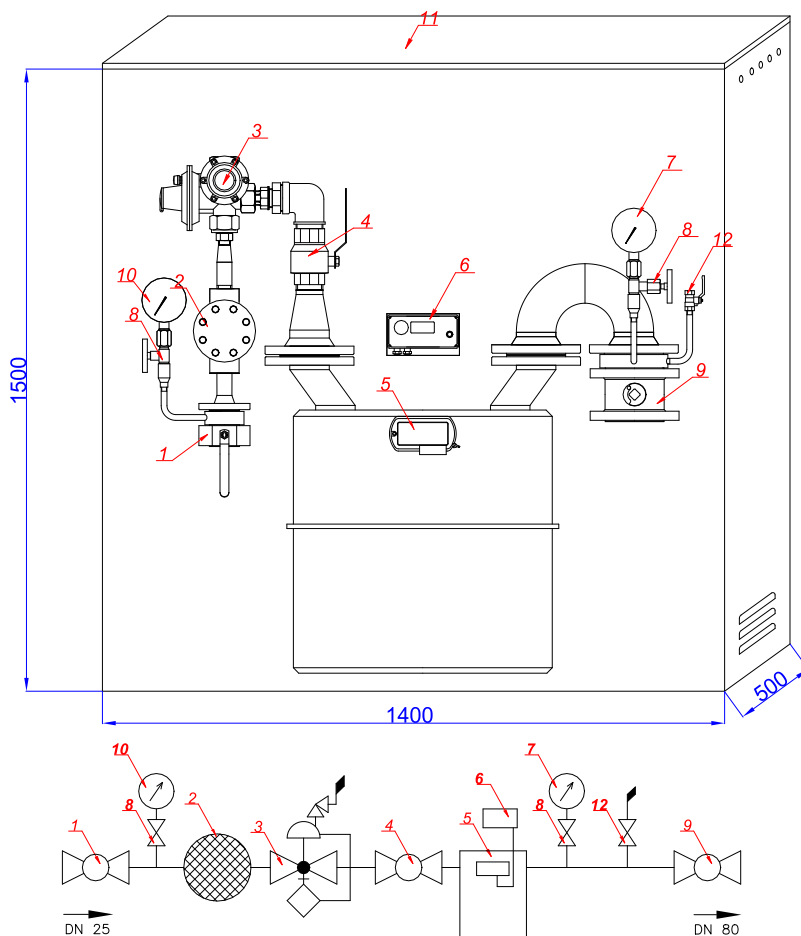
INDEKS: 07-10-0060-D5

88-88-0001-28

88-88-0001-17

88-88-0001-19

88-88-0001-26



12	Zawór kulowy	1	3/8" w-w	EFAWA / JUNIOR
11	Szafka gazowa	1	1400x 1500 x 500	WEBA
10	Manometr tarczowy	1	0 - 0,6 MPa kl. 1,6	MANOMER SK
9	Zawór kołnierzowy	1	DN80 Wk2a	EFAWA / JUNIOR
8	Kurek manometryczny	2	M20x1,5 PN100	GUGLIELMI
7	Manometr tarczowy	1	0 - 10 kPa kl. 1,6	MANOMER SK
6	Rejestrator impulsów	1	MAC R6 / CRS-03	PLUM / COMMON
5	Gazomierz miechowy	1	G40 / DN80 r=510	INTERGAZ / ITRON
4	Zawór kulowy	1	2" w-w	EFAWA / JUNIOR
3	Reduktor ciśnienia gazu	1	FMX 3/4" x 1 1/4"	FIorentINI
2	Filtr gazu	1	WE 05/25	WEBA
1	Zawór kołnierzowy	1	DN25 Wk4ag	EFAWA / JUNIOR
Numer	Nazwa	Ilość	Opis	Producent