



PUNKT REDUKCYJNO-POMIAROWY

Przepustowość Q = 16 m³/h

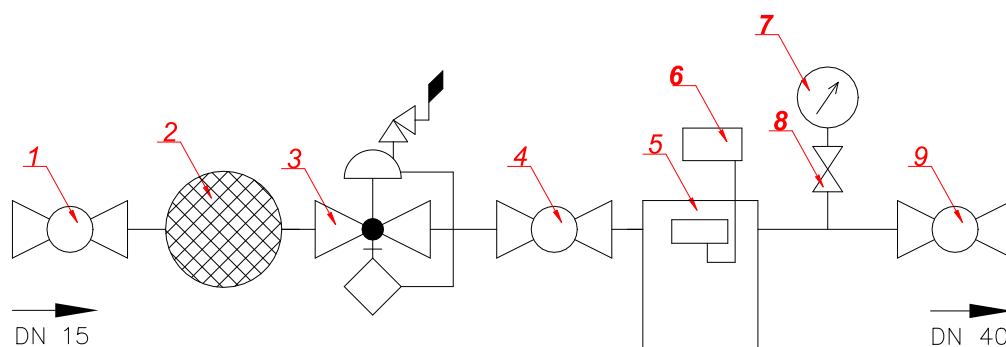
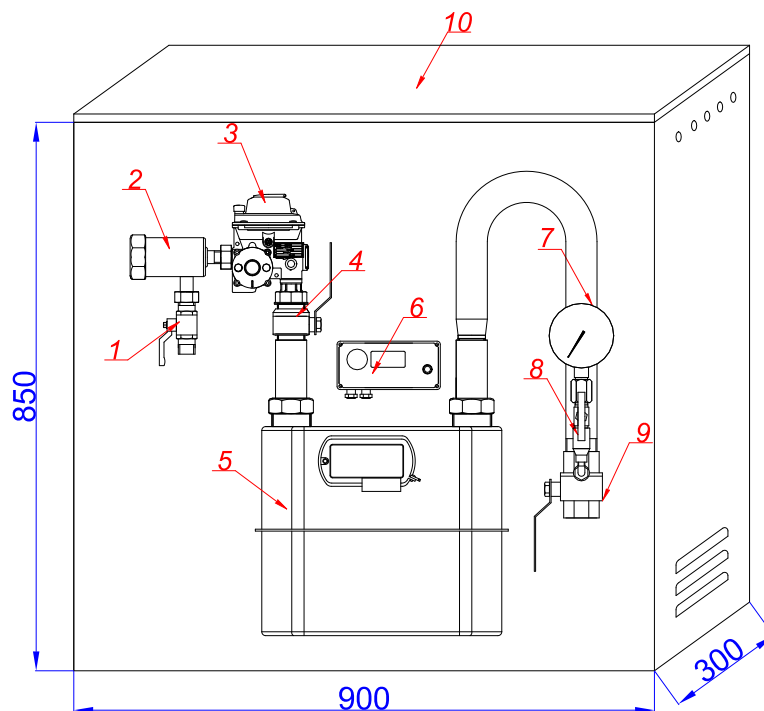
PRP-16MG10

INDEKS: 07-10-0016-A3

88-88-0001-04

88-88-0001-07

88-88-0001-24



10	Szafka gazowa	1	900 x 850 x 300	WEBA
9	Zawór kulowy	1	1 1/2" w-w	EFAWA / JUNIOR
8	Kurek manometryczny	1	M20x1,5 PN100	GUGLIELMI
7	Manometr tarczowy	1	0 - 10 kPa kl. 1,6	MANOMER SK
6	Rejestrator impulsów	1	MAC R6 / CRS-03	PLUM / COMMON
5	Gazomierz miechowy	1	G10, r=280	METRIX / ITRON
4	Zawór kulowy	1	1 1/4" z-z	EFEBI
3	Reduktor ciśnienia gazu	1	FM25 3/4" x 1 1/4"	FIorentINI
2	Filtr gazu	1	WE 15/k DN15	WEBA
1	Kurek sferyczny	1	DN15, 3/4 z-z	IVR
Numer	Nazwa	Ilość	Opis	Producent



PUNKT REDUKCYJNO-POMIAROWY

Przepustowość Q = 16 m³/h

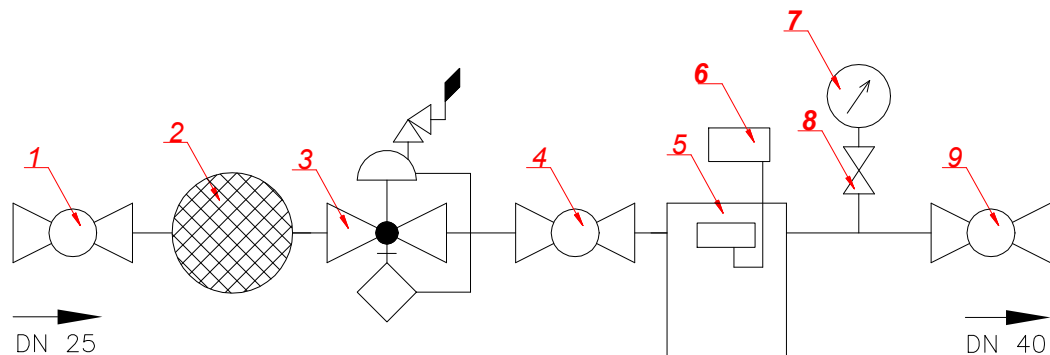
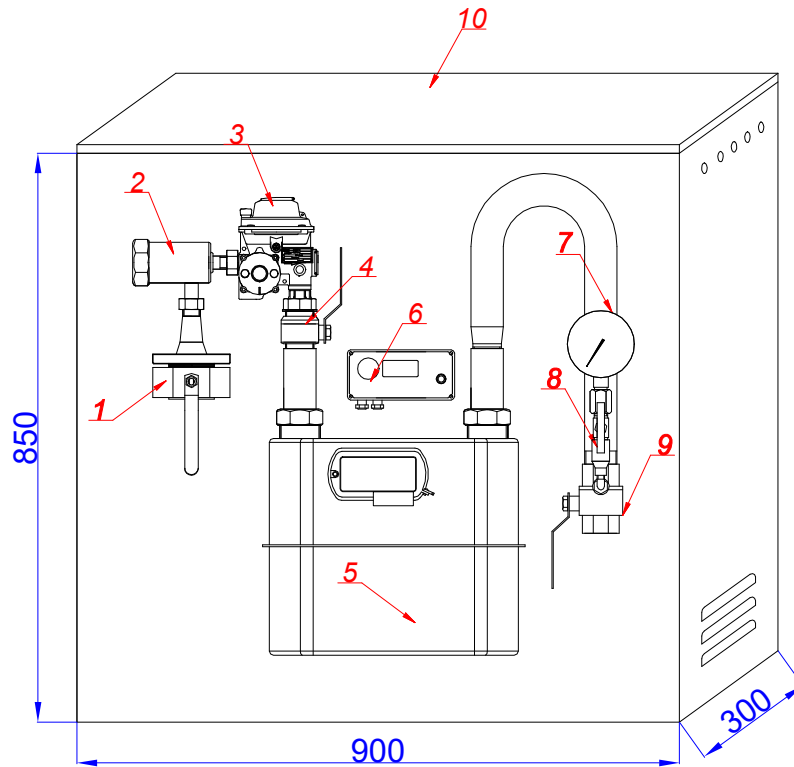
PRP-16MG10

INDEKS: 07-10-0016-A4

88-88-0001-04

88-88-0001-07

88-88-0001-24



10	Szafka gazowa	1	900 x 850 x 300	WEBA
9	Zawór kulowy	1	1 1/2" w-w	EFAWA / JUNIOR
8	Kurek manometryczny	1	M20x1,5 PN100	GUGLIELMI
7	Manometr tarczowy	1	0 - 10 kPa kl. 1,6	MANOMER SK
6	Rejestrator impulsów	1	MAC R6 / CRS-03	PLUM / COMMON
5	Gazomierz miechowy	1	G10, r=280	METRIX / ITRON
4	Zawór kulowy	1	1 1/4" z-z	EFEBI
3	Reduktor ciśnienia gazu	1	FM25 3/4" x 1 1/4"	FIORENTINI
2	Filtr gazu	1	WE 15/k DN15	WEBA
1	Zawór kołnierzowy	1	DN25 Wk4ag	EFAWA/JUNIOR
Numer	Nazwa	Ilość	Opis	Producent



PUNKT REDUKCYJNO-POMIAROWY

Przepustowość Q = 16 m³/h

PRP-16MG10

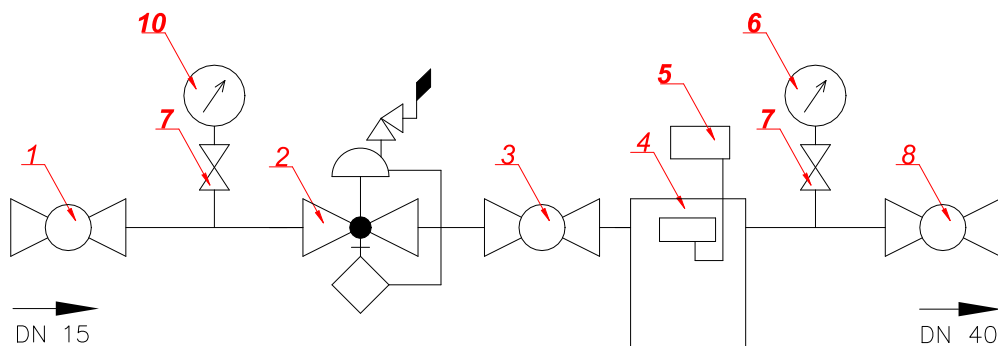
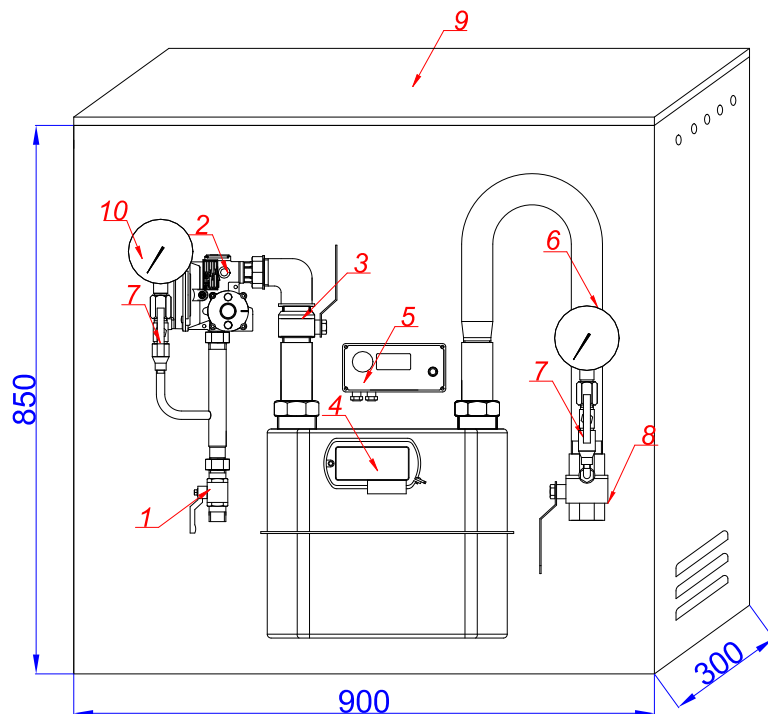
INDEKS: 07-10-0016-A5

88-88-0001-03

88-88-0001-05

88-88-0001-07

88-88-0001-24



10	Manometr tarczowy	1	0 - 0,6 MPa kl. 1,6	MANOMER SK
9	Szafka gazowa	1	900 x 850 x 300	WEBA
8	Zawór kulowy	1	1 1/2" w-w	EFAWA / JUNIOR
7	Kurek manometryczny	2	M20x1,5 PN100	GUGLIELMI
6	Manometr tarczowy	1	0 - 10 kPa kl. 1,6	MANOMER SK
5	Rejestrator impulsów	1	MAC R6 / CRS-03	PLUM / COMMON
4	Gazomierz miechowy	1	G10, r=280	METRIX / ITRON
3	Zawór kulowy	1	1 1/4" z-z	EFEBI
2	Reduktor ciśnienia gazu	1	FM25 3/4" x 1 1/4"	FIorentINI
1	Kurek sferyczny	1	DN15, 3/4 z-z	IVR
Numer	Nazwa	Ilość	Opis	Producent



PUNKT REDUKCYJNO-POMIAROWY

Przepustowość Q = 16 m³/h

PRP-16MG10

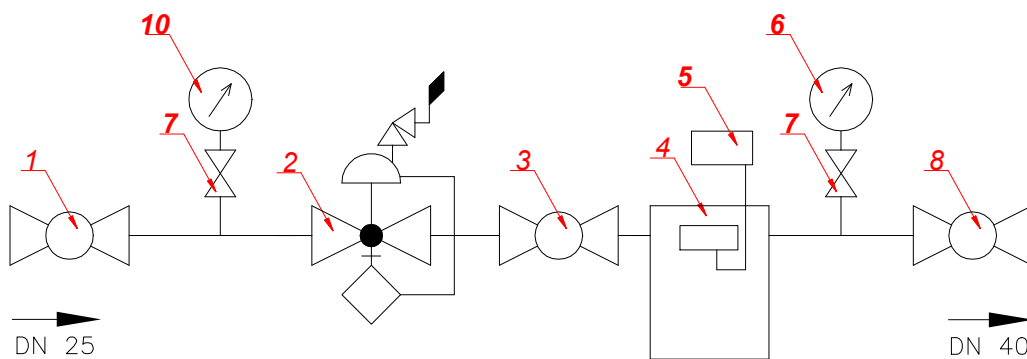
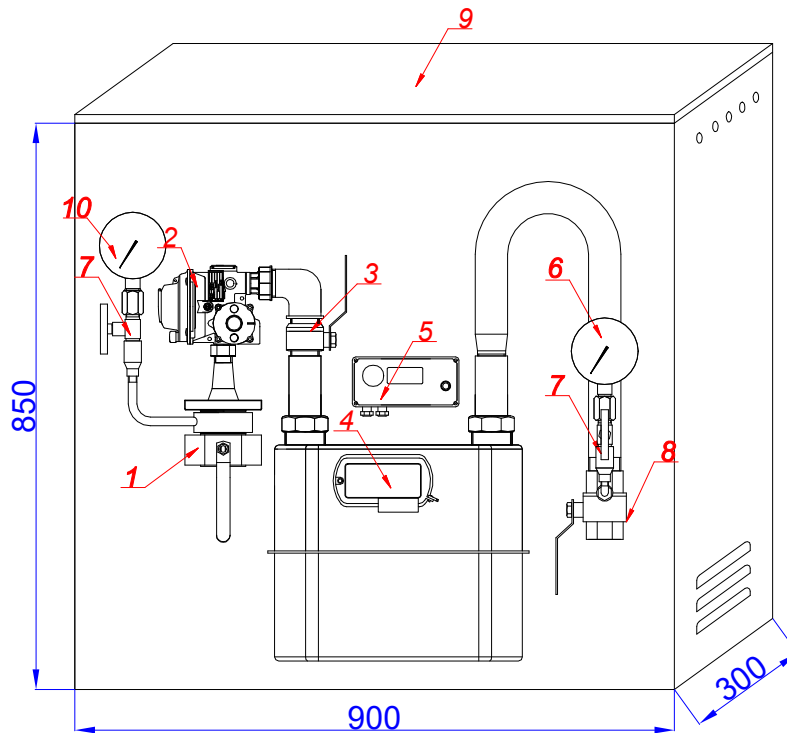
INDEKS: 07-10-0016-A6

88-88-0001-03

88-88-0001-05

88-88-0001-07

88-88-0001-24



10	Manometr tarczowy	1	0 - 0,6 MPa kl. 1,6	MANOMER SK
9	Szafka gazowa	1	900 x 850 x 300	WEBA
8	Zawór kulowy	1	1 1/2" w-w	EFAWA / JUNIOR
7	Kurek manometryczny	2	M20x1,5 PN100	GUGLIELMI
6	Manometr tarczowy	1	0 - 10 kPa kl. 1,6	MANOMER SK
5	Rejestrator impulsów	1	MAC R6 / CRS-03	PLUM / COMMON
4	Gazomierz miechowy	1	G10, r=280	METRIX / ITRON
3	Zawór kulowy	1	1 1/4" z-z	EFEBI
2	Reduktor ciśnienia gazu	1	FM25 3/4" x 1 1/4"	FIorentINI
1	Zawór kołnierzowy	1	DN25 Wk4ag	EFAWA/JUNIOR
Numer	Nazwa	Ilość	Opis	Producent



PUNKT REDUKCYJNO-POMIAROWY

Przepustowość Q = 16 m³/h

PRP-16MG10

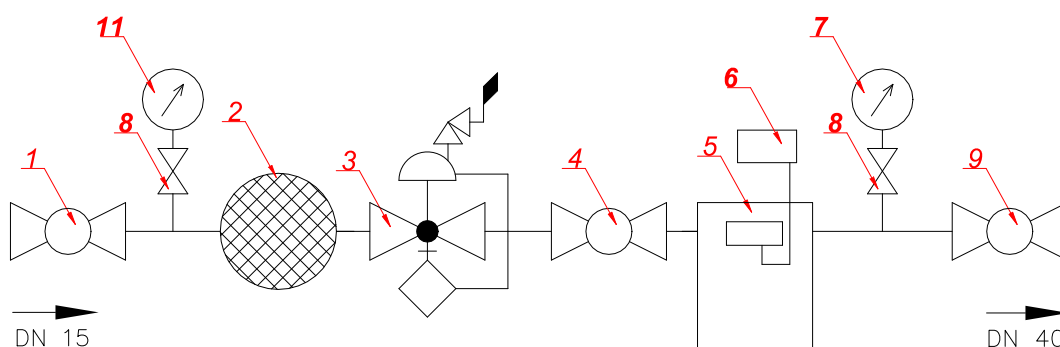
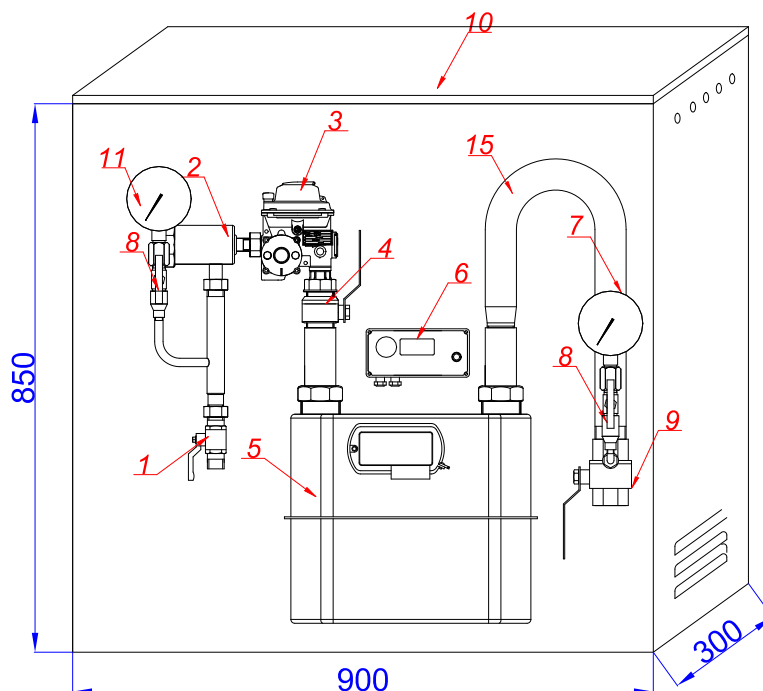
INDEKS: 07-10-0016-A7

88-88-0001-03

88-88-0001-04

88-88-0001-07

88-88-0001-24



11	Manometr tarczowy	1	0 - 0,6 MPa kl. 1,6	MANOMER SK
10	Szafka gazowa	1	900 x 850 x 300	WEBA
9	Zawór kulowy	1	1 1/2" w-w	EFAWA / JUNIOR
8	Kurek manometryczny	2	M20x1,5 PN100	GUGLIELMI
7	Manometr tarczowy	1	0 - 10 kPa kl. 1,6	MANOMER SK
6	Rejestrator impulsów	1	MAC R6 / CRS-03	PLUM / COMMON
5	Gazomierz miechowy	1	G10, r=280	METRIX / ITRON
4	Zawór kulowy	1	1 1/4" z-z	EFEBI
3	Reduktor ciśnienia gazu	1	FM25 3/4" x 1 1/4"	FIorentINI
2	Filtr gazu	1	WE 15/k DN15	WEBA
1	Kurek sferyczny	1	DN15, 3/4 z-z	IVR
Numer	Nazwa	Ilość	Opis	Producent



PUNKT REDUKCYJNO-POMIAROWY

Przepustowość Q = 16 m³/h

PRP-16MG10

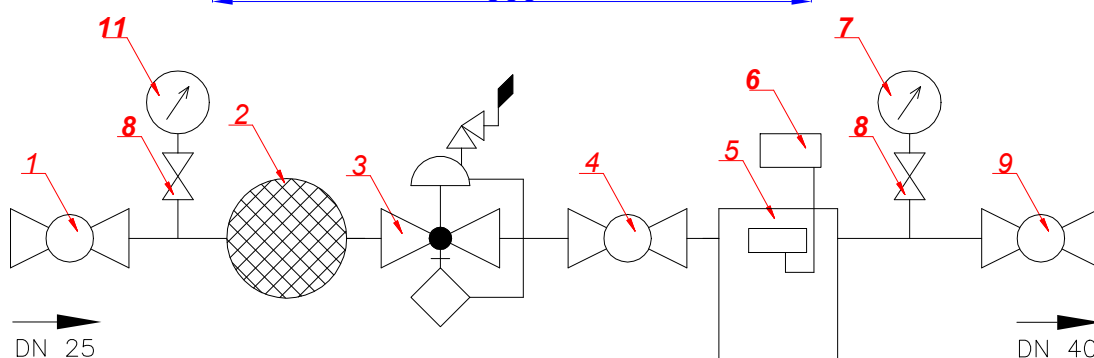
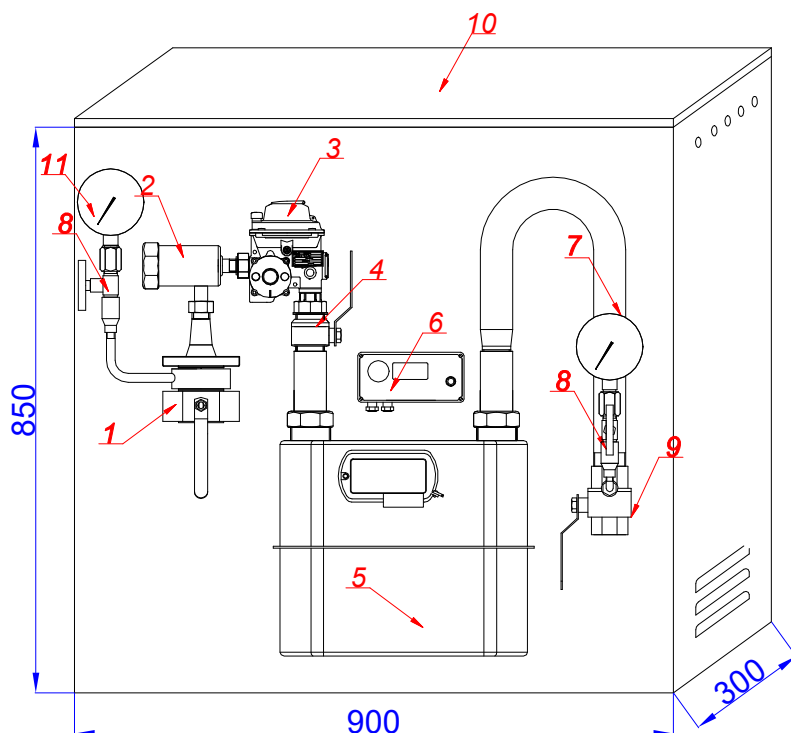
INDEKS: 07-10-0016-A8

88-88-0001-03

88-88-0001-04

88-88-0001-07

88-88-0001-24



11	Manometr tarczowy	1	0 - 0,6 MPa kl. 1,6	MANOMER SK
10	Szafka gazowa	1	900 x 850 x 300	WEBA
9	Zawór kulowy	1	1 1/2" w-w	EFAWA / JUNIOR
8	Kurek manometryczny	2	M20x1,5 PN100	GUGLIELMI
7	Manometr tarczowy	1	0 - 10 kPa kl. 1,6	MANOMER SK
6	Rejestrator impulsów	1	MAC R6 / CRS-03	PLUM / COMMON
5	Gazomierz miechowy	1	G10, r=280	METRIX / ITRON
4	Zawór kulowy	1	1 1/4" z-z	EFEBI
3	Reduktor ciśnienia gazu	1	FM25 3/4" x 1 1/4"	FIorentINI
2	Filtr gazu	1	WE 15/k DN15	WEBA
1	Zawór kołnierzowy	1	DN25 Wk4ag	EFAWA/JUNIOR
Numer	Nazwa	Ilość	Opis	Producent



PUNKT REDUKCYJNO-POMIAROWY

Przepustowość Q = 16 m³/h

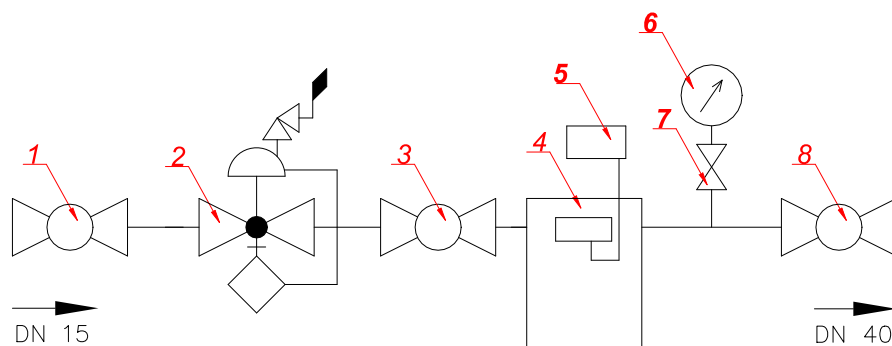
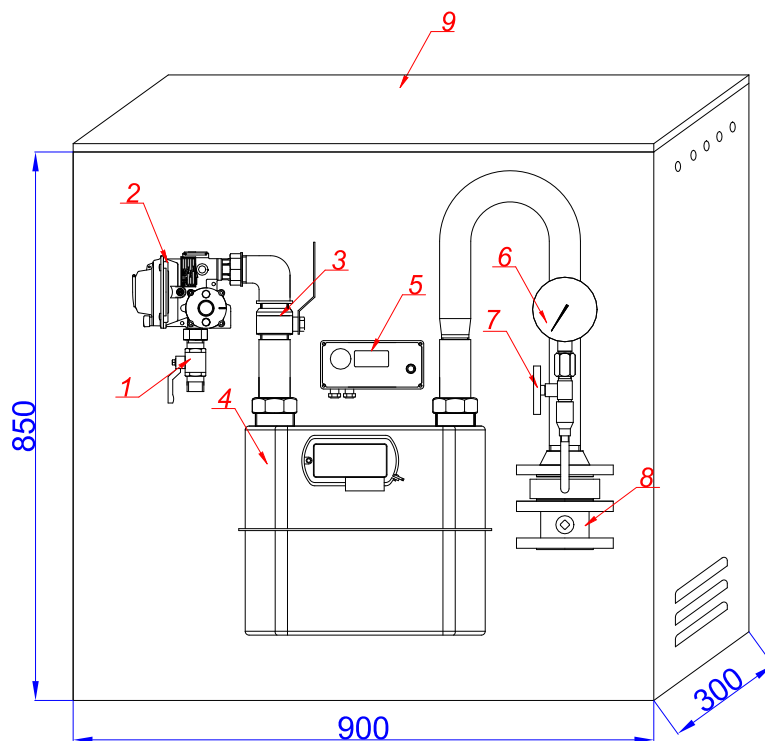
PRP-16MG10

INDEKS: 07-10-0016-A9

88-88-0001-05

88-88-0001-09

88-88-0001-24



9	Szafka gazowa	1	900 x 850 x 300	WEBA
8	Zawór kołnierzowy	1	DN40 Wk2a	EFAWA / JUNIOR
7	Kurek manometryczny	1	M20x1,5 PN100	GUGLIELMI
6	Manometr tarczowy	1	0 - 10 kPa kl. 1,6	MANOMER SK
5	Rejestrator impulsów	1	MAC R6 / CRS-03	PLUM / COMMON
4	Gazomierz miechowy	1	G10, r=280	METRIX / ITRON
3	Zawór kulowy	1	1 1/4" z-z	EFEBI
2	Reduktor ciśnienia gazu	1	FM25 3/4" x 1 1/4"	FIorentINI
1	Kurek sferyczny	1	DN15, 3/4 z-z	IVR
Numer	Nazwa	Ilość	Opis	Producent



PUNKT REDUKCYJNO-POMIAROWY

Przepustowość Q = 16 m³/h

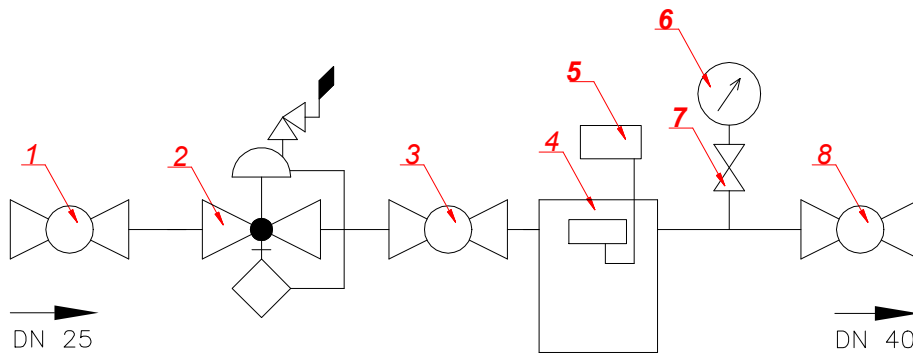
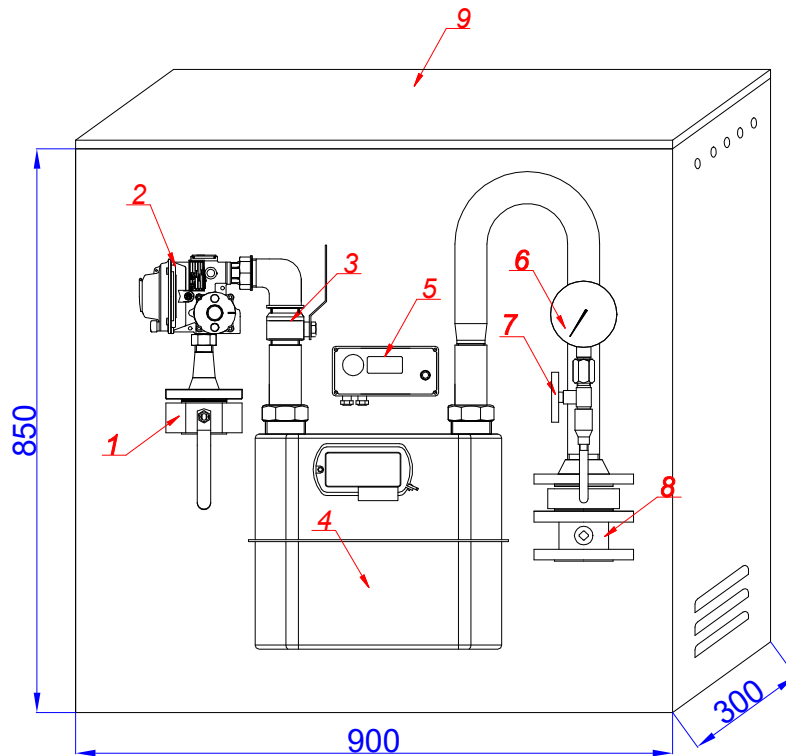
PRP-16MG10

INDEKS: 07-10-0016-A10

88-88-0001-05

88-88-0001-09

88-88-0001-24



9	Szafka gazowa	1	900 x 850 x 300	WEBA
8	Zawór kołnierzowy	1	DN40 Wk2a	EFAWA / JUNIOR
7	Kurek manometryczny	1	M20x1,5 PN100	GUGLIELMI
6	Manometr tarczowy	1	0 - 10 kPa kl. 1,6	MANOMER SK
5	Rejestrator impulsów	1	MAC R6 / CRS-03	PLUM / COMMON
4	Gazomierz miechowy	1	G10, r=280	METRIX / ITRON
3	Zawór kulowy	1	1 1/4" z-z	EFEBI
2	Reduktor ciśnienia gazu	1	FM25 3/4" x 1 1/4"	FIorentINI
1	Zawór kołnierzowy	1	DN25 Wk4ag	EFAWA/JUNIOR
Numer	Nazwa	Ilość	Opis	Producent



PUNKT REDUKCYJNO-POMIAROWY

Przepustowość Q = 16 m³/h

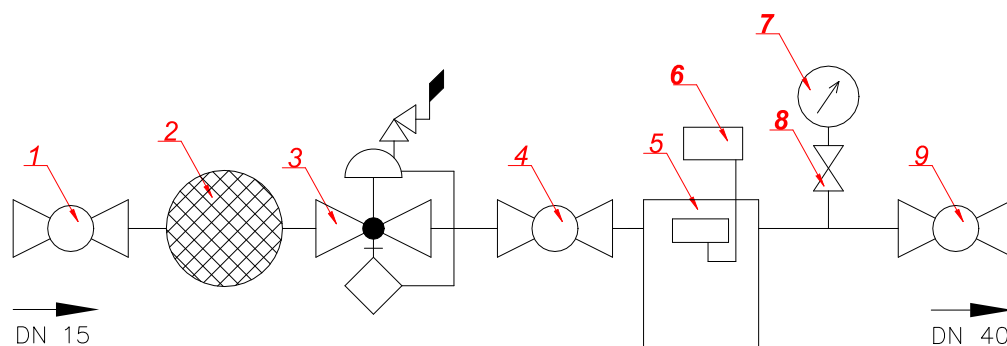
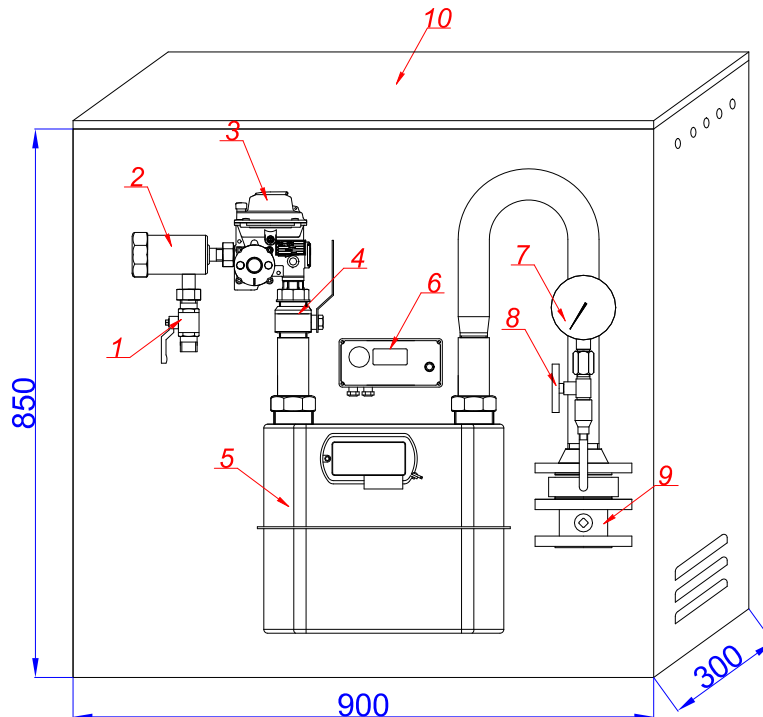
PRP-16MG10

INDEKS: 07-10-0016-A11

88-88-0001-04

88-88-0001-09

88-88-0001-24



10	Szafka gazowa	1	900 x 850 x 300	WEBA
9	Zawór kołnierzowy	1	DN40 Wk2a	EFAWA / JUNIOR
8	Kurek manometryczny	1	M20x1,5 PN100	GUGLIELMI
7	Manometr tarczowy	1	0 - 10 kPa kl. 1,6	MANOMER SK
6	Rejestrator impulsów	1	MAC R6 / CRS-03	PLUM / COMMON
5	Gazomierz miechowy	1	G10, r=280	METRIX / ITRON
4	Zawór kulowy	1	1 1/4" z-z	EFEBI
3	Reduktor ciśnienia gazu	1	FM25 3/4" x 1 1/4"	FIorentINI
2	Filtr gazu	1	WE 15/k DN15	WEBA
1	Kurek sferyczny	1	DN15, 3/4 z-z	IVR
Numer	Nazwa	Ilość	Opis	Producent



PUNKT REDUKCYJNO-POMIAROWY

Przepustowość Q = 16 m³/h

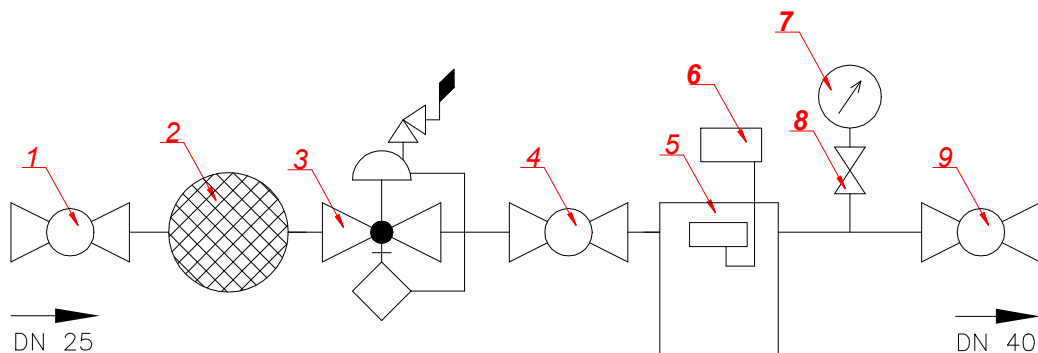
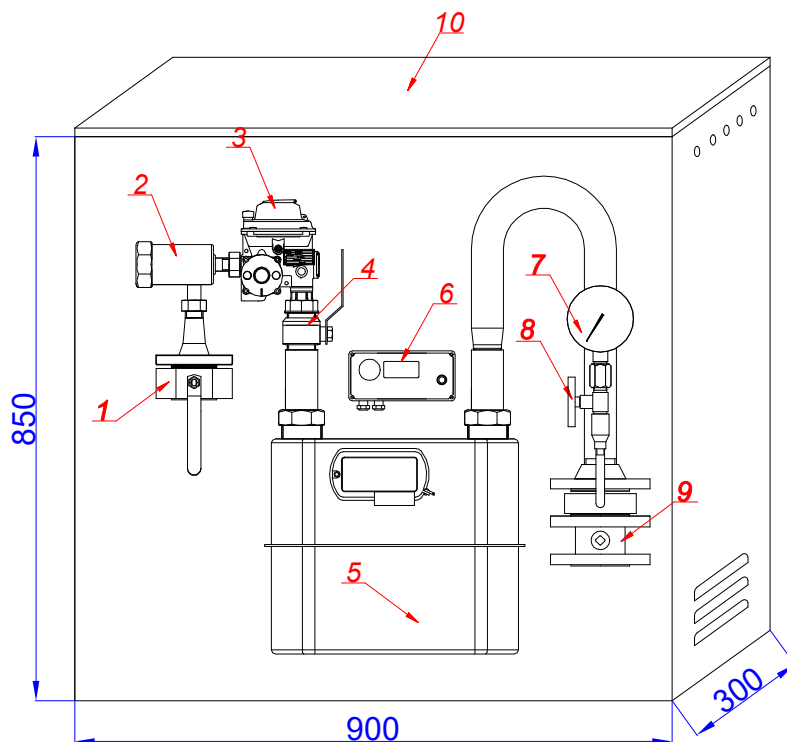
PRP-16MG10

INDEKS: 07-10-0016-A12

88-88-0001-04

88-88-0001-09

88-88-0001-24



10	Szafka gazowa	1	900 x 850 x 300	WEBA
9	Zawór kołnierzowy	1	DN40 Wk2a	EFAWA / JUNIOR
8	Kurek manometryczny	1	M20x1,5 PN100	GUGLIELMI
7	Manometr tarczowy	1	0 - 10 kPa kl. 1,6	MANOMER SK
6	Rejestrator impulsów	1	MAC R6 / CRS-03	PLUM / COMMON
5	Gazomierz miechowy	1	G10, r=280	METRIX / ITRON
4	Zawór kulowy	1	1 1/4" z-z	EFEBI
3	Reduktor ciśnienia gazu	1	FM25 3/4" x 1 1/4"	FIorentINI
2	Filtr gazu	1	WE 15/k DN15	WEBA
1	Zawór kołnierzowy	1	DN25 Wk4ag	EFAWA/JUNIOR
Numer	Nazwa	Ilość	Opis	Producent



PUNKT REDUKCYJNO-POMIAROWY

Przepustowość Q = 16 m³/h

PRP-16MG10

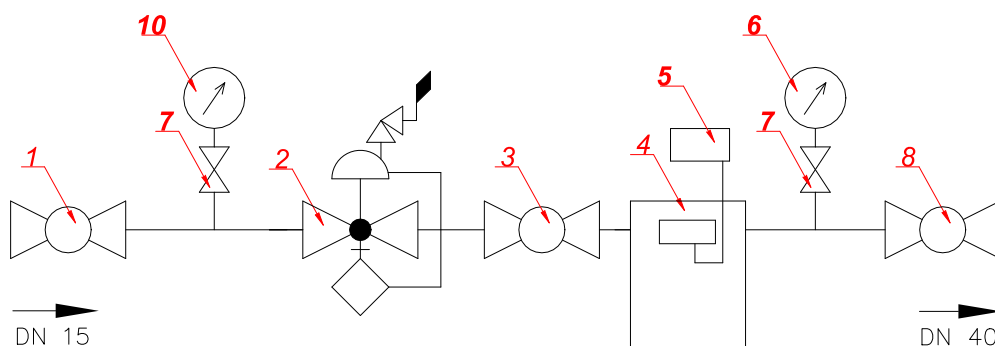
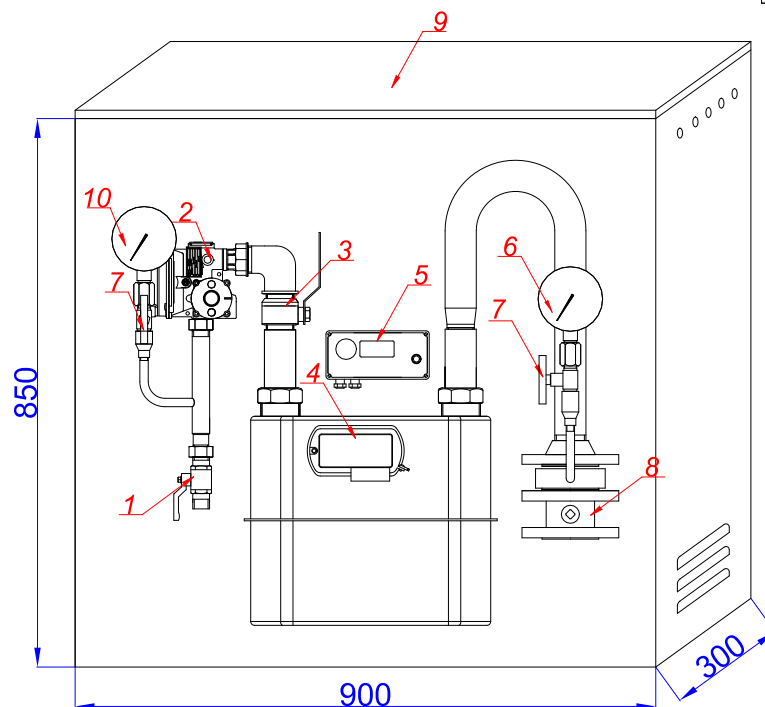
INDEKS: 07-10-0016-A13

88-88-0001-03

88-88-0001-05

88-88-0001-09

88-88-0001-24



10	Manometr tarczowy	1	0 - 0,6 MPa kl. 1,6	MANOMER SK
9	Szafka gazowa	1	900 x 850 x 300	WEBA
8	Zawór kołnierzowy	1	DN40 Wk2a	EFAWA / JUNIOR
7	Kurek manometryczny	2	M20x1,5 PN100	GUGLIELMI
6	Manometr tarczowy	1	0 - 10 kPa kl. 1,6	MANOMER SK
5	Rejestrator impulsów	1	MAC R6 / CRS-03	PLUM / COMMON
4	Gazomierz miechowy	1	G10, r=280	METRIX / ITRON
3	Zawór kulowy	1	1 1/4" z-z	EFEBI
2	Reduktor ciśnienia gazu	1	FM25 3/4" x 1 1/4"	FIorentINI
1	Kurek sferyczny	1	DN15, 3/4 z-z	IVR
Numer	Nazwa	Ilość	Opis	Producent



PUNKT REDUKCYJNO-POMIAROWY

Przepustowość Q = 16 m³/h

PRP-16MG10

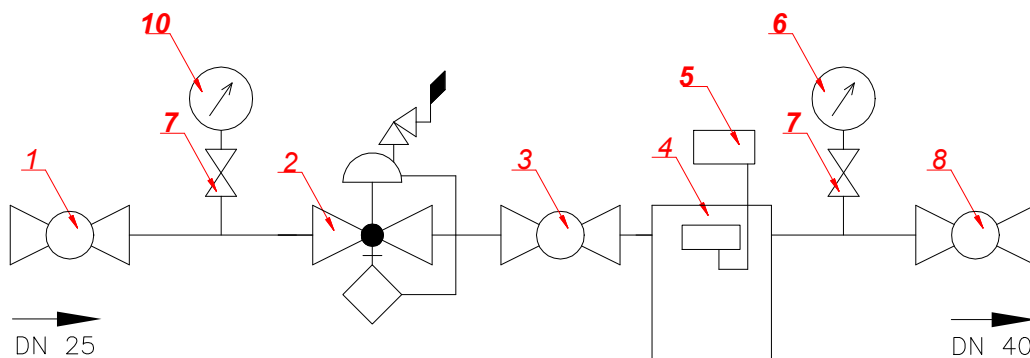
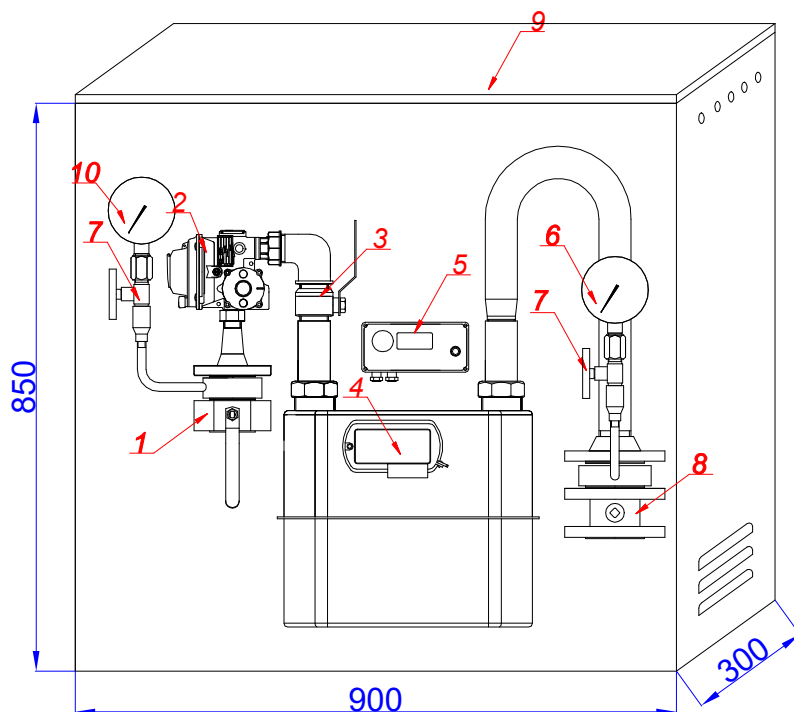
INDEKS: 07-10-0016-A14

88-88-0001-03

88-88-0001-05

88-88-0001-09

88-88-0001-24



10	Manometr tarczowy	1	0 - 0,6 MPa kl. 1,6	MANOMER SK
9	Szafka gazowa	1	900 x 850 x 300	WEBA
8	Zawór kołnierzowy	1	DN40 Wk2a	EFAWA / JUNIOR
7	Kurek manometryczny	2	M20x1,5 PN100	GUGLIELMI
6	Manometr tarczowy	1	0 - 10 kPa kl. 1,6	MANOMER SK
5	Rejestrator impulsów	1	MAC R6 / CRS-03	PLUM / COMMON
4	Gazomierz miechowy	1	G10, r=280	METRIX / ITRON
3	Zawór kulowy	1	1 1/4" z-z	EFEBI
2	Reduktor ciśnienia gazu	1	FM25 3/4" x 1 1/4"	FIORENTINI
1	Zawór kołnierzowy	1	DN25 Wk4ag	EFAWA/JUNIOR
Numer	Nazwa	Ilość	Opis	Producent



PUNKT REDUKCYJNO-POMIAROWY

Przepustowość Q = 16 m³/h

PRP-16MG10

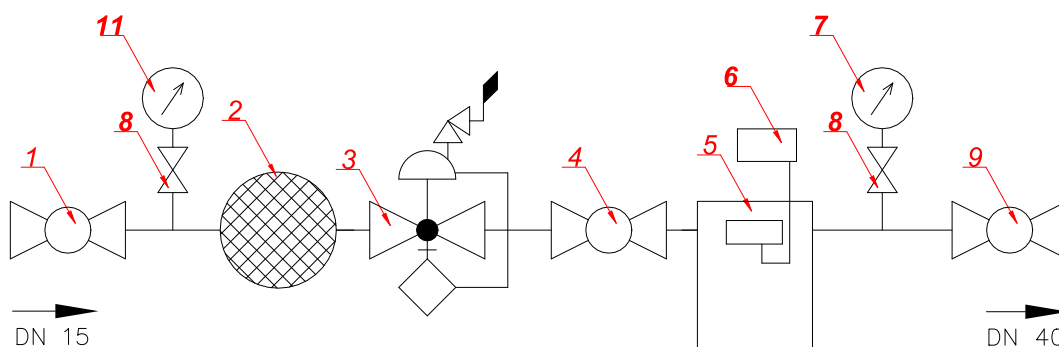
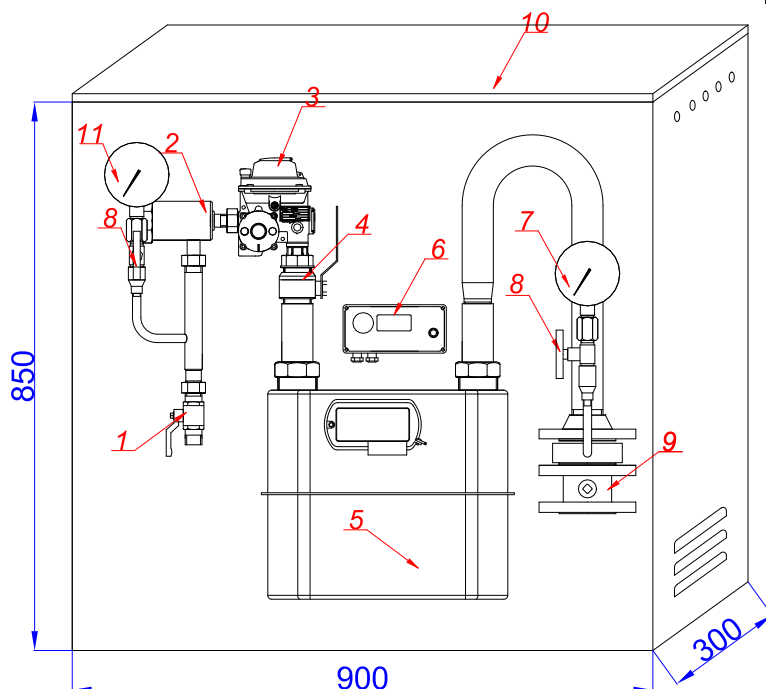
INDEKS: 07-10-0016-A15

88-88-0001-03

88-88-0001-04

88-88-0001-09

88-88-0001-24



11	Manometr tarczowy	1	0 - 0,6 MPa kl. 1,6	MANOMER SK
10	Szafka gazowa	1	900 x 850 x 300	WEBA
9	Zawór kołnierzowy	1	DN40 Wk2a	EFAWA / JUNIOR
8	Kurek manometryczny	2	M20x1,5 PN100	GUGLIELMI
7	Manometr tarczowy	1	0 - 10 kPa kl. 1,6	MANOMER SK
6	Rejestrator impulsów	1	MAC R6 / CRS-03	PLUM / COMMON
5	Gazomierz miechowy	1	G10, r=280	METRIX / ITRON
4	Zawór kulowy	1	1 1/4" z-z	EFEBI
3	Reduktor ciśnienia gazu	1	FM25 3/4" x 1 1/4"	FIorentINI
2	Filtr gazu	1	WE 15/k DN15	WEBA
1	Kurek sferyczny	1	DN15, 3/4 z-z	IVR
Numer	Nazwa	Ilość	Opis	Producent



PUNKT REDUKCYJNO-POMIAROWY

Przepustowość Q = 16 m³/h

PRP-16MG10

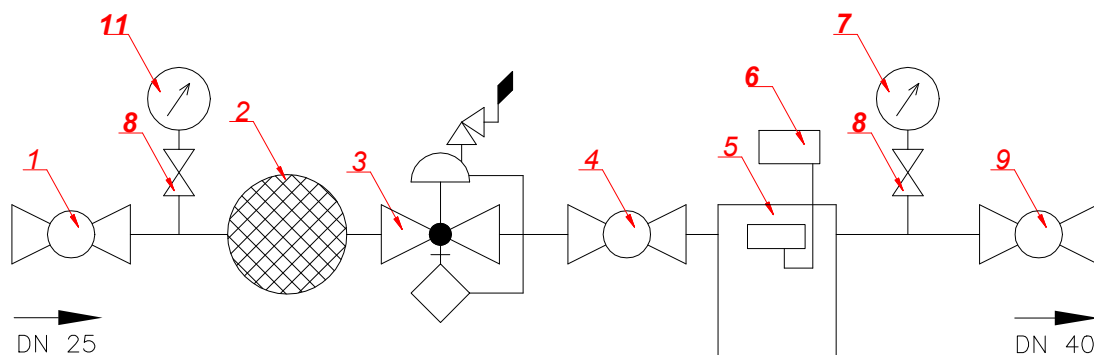
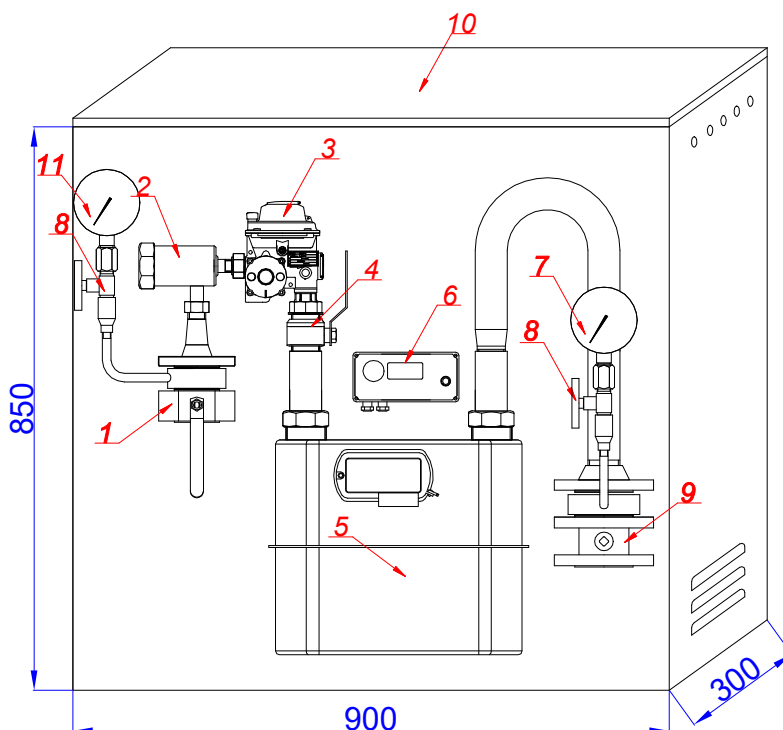
INDEKS: 07-10-0016-A16

88-88-0001-03

88-88-0001-04

88-88-0001-09

88-88-0001-24



11	Manometr tarczowy	1	0 - 0,6 MPa kl. 1,6	MANOMER SK
10	Szafka gazowa	1	900 x 850 x 300	WEBA
9	Zawór kołnierzowy	1	DN40 Wk2a	EFAWA / JUNIOR
8	Kurek manometryczny	2	M20x1,5 PN100	GUGLIELMI
7	Manometr tarczowy	1	0 - 10 kPa kl. 1,6	MANOMER SK
6	Rejestrator impulsów	1	MAC R6 / CRS-03	PLUM / COMMON
5	Gazomierz miechowy	1	G10, r=280	METRIX / ITRON
4	Zawór kulowy	1	1 1/4" z-z	EFEBI
3	Reduktor ciśnienia gazu	1	FM25 3/4" x 1 1/4"	FIorentINI
2	Filtr gazu	1	WE 15/k DN15	WEBA
1	Zawór kołnierzowy	1	DN25 Wk4ag	EFAWA/JUNIOR
Numer	Nazwa	Ilość	Opis	Producent



PUNKT REDUKCYJNO-POMIAROWY

Przepustowość Q = 16 m³/h

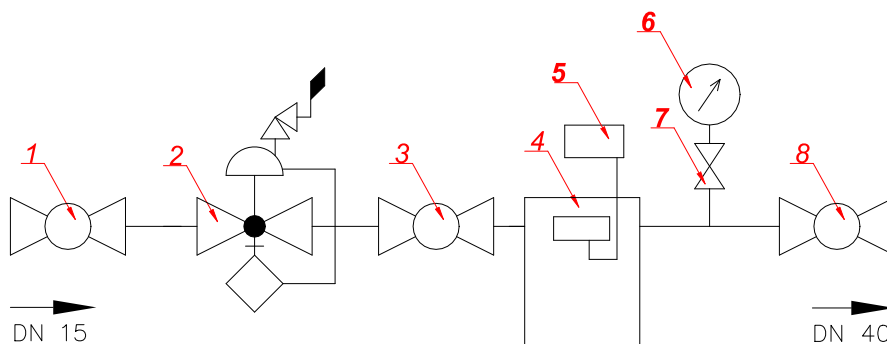
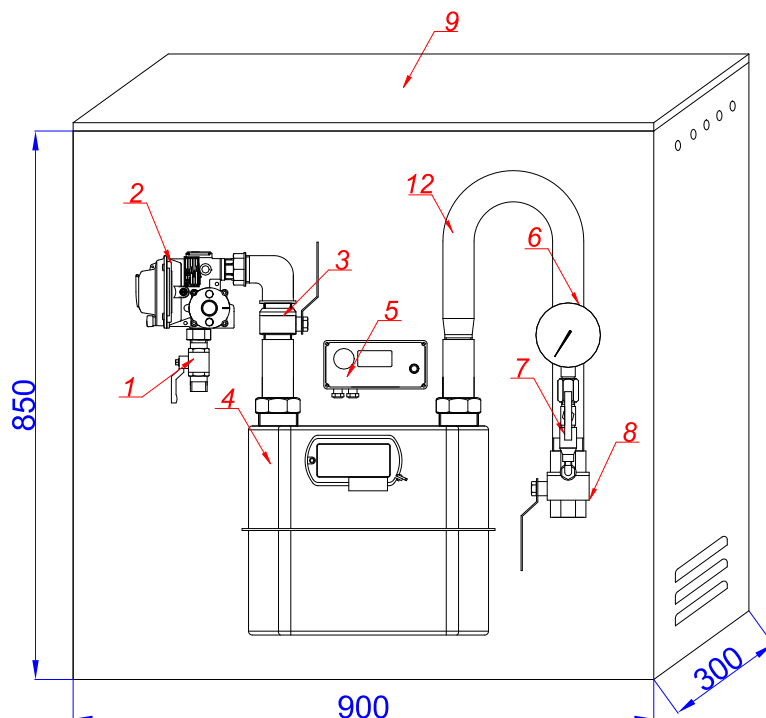
PRP-16MG10

INDEKS: 07-10-0016-A1

88-88-0001-05

88-88-0001-07

88-88-0001-24



9	Szafka gazowa	1	900 x 850 x 300	WEBA
8	Zawór kulowy	1	1 1/2" w-w	EFAWA / JUNIOR
7	Kurek manometryczny	1	M20x1,5 PN100	GUGLIELMI
6	Manometr tarczowy	1	0 - 10 kPa kl. 1,6	MANOMER SK
5	Rejestrator impulsów	1	MAC R6 / CRS-03	PLUM / COMMON
4	Gazomierz miechowy	1	G10, r=280	METRIX / ITRON
3	Zawór kulowy	1	1 1/4" z-z	EFEBI
2	Reduktor ciśnienia gazu	1	FM25 3/4" x 1 1/4"	FIorentINI
1	Kurek sferyczny	1	DN15, 3/4 z-z	IVR
Numer	Nazwa	Ilość	Opis	Producent



PUNKT REDUKCYJNO-POMIAROWY

Przepustowość Q = 16 m³/h

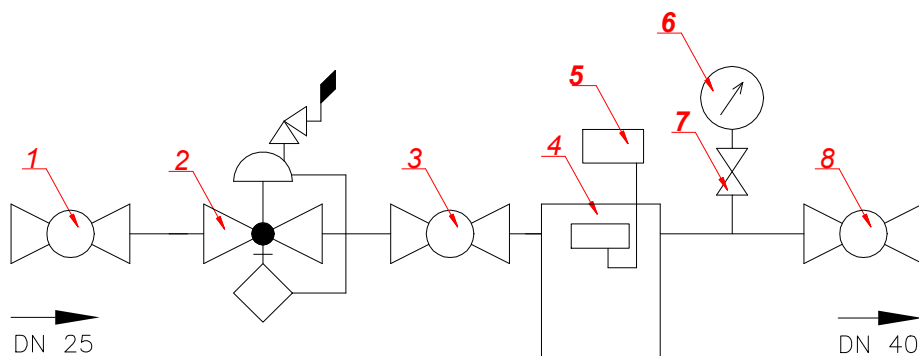
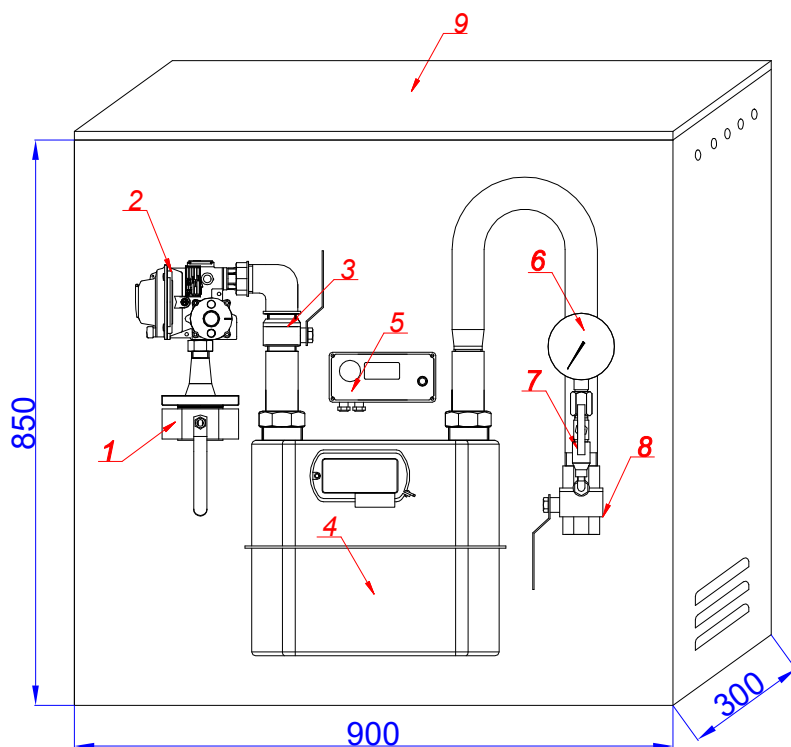
PRP-16MG10

INDEKS: 07-10-0016-A2

88-88-0001-05

88-88-0001-07

88-88-0001-24



9	Szafka gazowa	1	900 x 850 x 300	WEBA
8	Zawór kulowy	1	1 1/2" w-w	EFAWA / JUNIOR
7	Kurek manometryczny	1	M20x1,5 PN100	GUGLIELMI
6	Manometr tarczowy	1	0 - 10 kPa kl. 1,6	MANOMER SK
5	Rejestrator impulsów	1	MAC R6 / CRS-03	PLUM / COMMON
4	Gazomierz miechowy	1	G10, r=280	METRIX / ITRON
3	Zawór kulowy	1	1 1/4" z-z	EFEBI
2	Reduktor ciśnienia gazu	1	FM25 3/4" x 1 1/4"	FIorentINI
1	Zawór kołnierzowy	1	DN25 Wk4ag	EFAWA/JUNIOR
Numer	Nazwa	Ilość	Opis	Producent