



# PUNKT POMIAROWY

Przepustowość Q = 65 m<sup>3</sup>/h

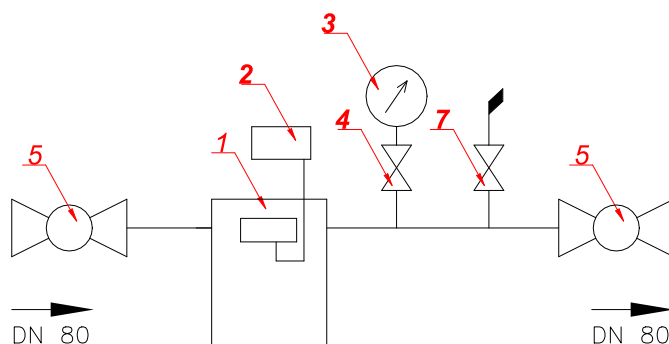
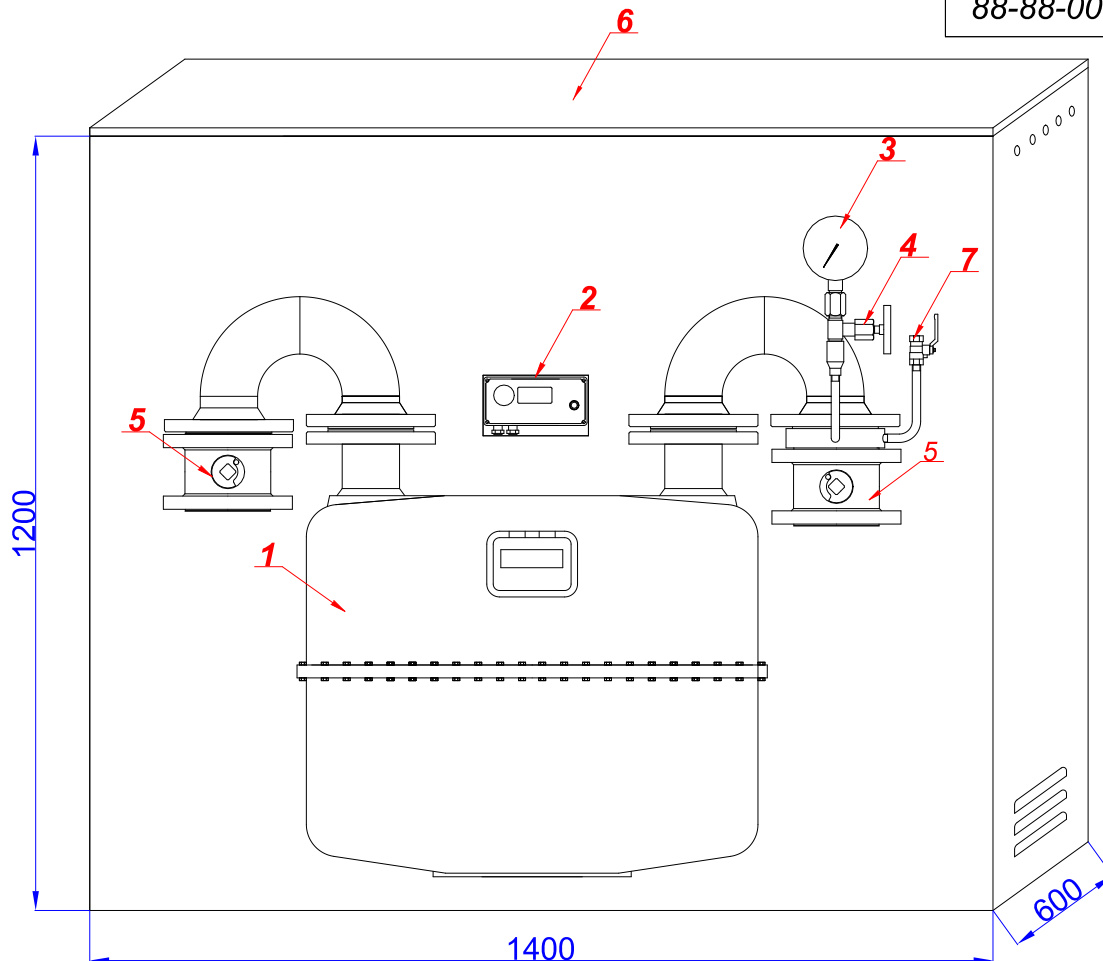
PP-65MG65

INDEKS: 07-10-0065-E4

88-88-0001-18

88-88-0001-19

88-88-0001-27



7	Zawór kulowy	1	3/8" w-w	EFAWA / JUNIOR
6	Szafka gazowa	1	1400 x 1200 x 600	WEBA
5	Zawór kołnierzowy	2	DN80 Wk2a	EFAWA / JUNIOR
4	Kurek manometryczny	1	M20x1,5 PN100	GUGLIELMI
3	Manometr tarczowy	1	0 - 10 kPa kl. 1,6	MANOMER SK
2	Rejestrator impulsów	1	MAC R6 / CRS-03	PLUM / COMMON
1	Gazomierz miechowy	1	G65 / DN80 r=500	ITRON
Numer	Nazwa	Ilość	Opis	Producent