



PUNKT POMIAROWY

Przepustowość Q = 60 m³/h

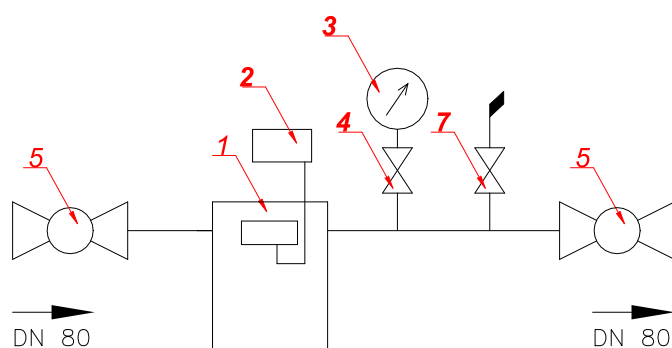
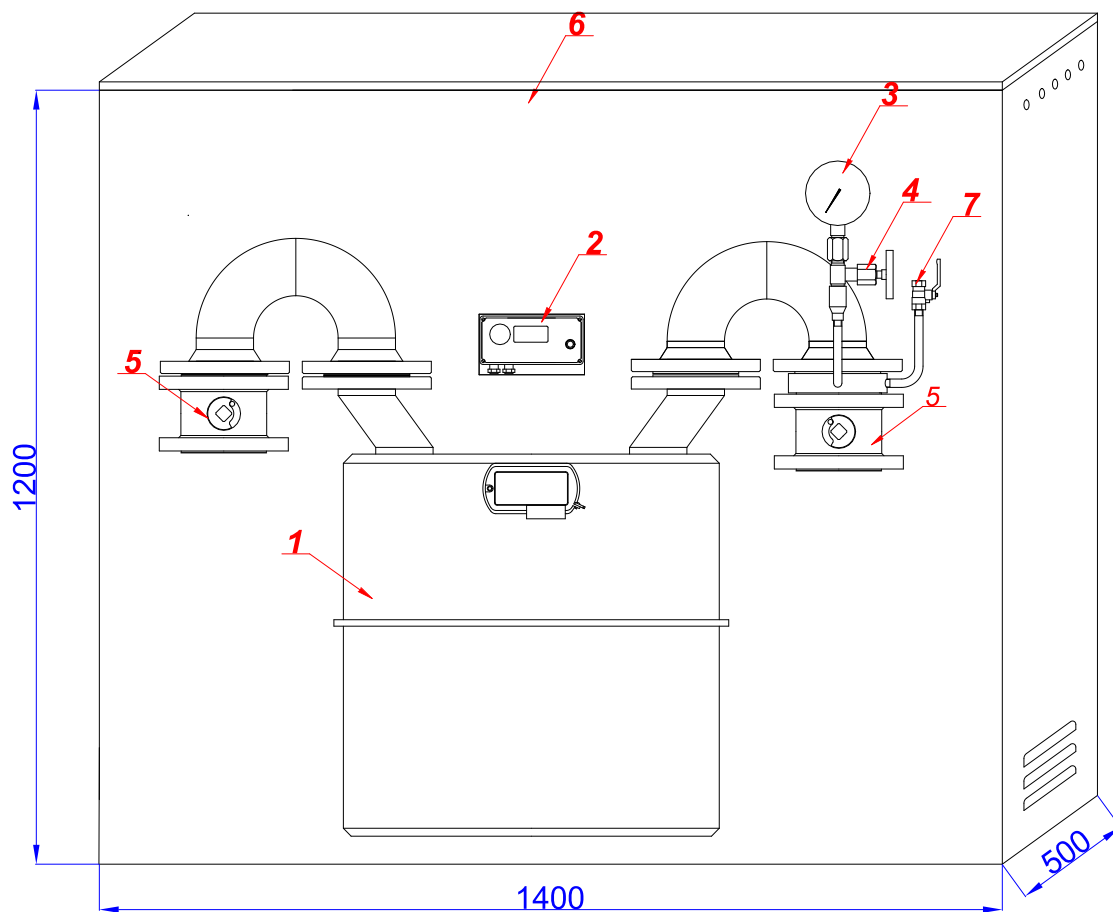
PP-60MG40

INDEKS: 07-10-0060-D8

88-88-0001-18

88-88-0001-19

88-88-0001-26



| | | | | |
|-------|----------------------|-------|--------------------|----------------|
| 7 | Zawór kulowy | 1 | 3/8" w-w | EFAWA / JUNIOR |
| 6 | Szafka gazowa | 1 | 1400 x 1200 x 500 | WEBA |
| 5 | Zawór kołnierzowy | 2 | DN80 Wk2a | EFAWA / JUNIOR |
| 4 | Kurek manometryczny | 1 | M20x1,5 PN100 | GUGLIELMI |
| 3 | Manometr tarczowy | 1 | 0 - 10 kPa kl. 1,6 | MANOMER SK |
| 2 | Rejestrator impulsów | 1 | MAC R6 / CRS-03 | PLUM / COMMON |
| 1 | Gazomierz miechowy | 1 | G40 / DN80 r=510 | ITRON |
| Numer | Nazwa | Ilość | Opis | Producent |