



PUNKT POMIAROWY

Przepustowość $Q = 40 \text{ m}^3/\text{h}$

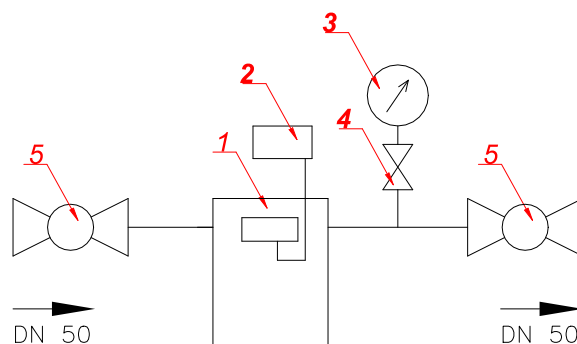
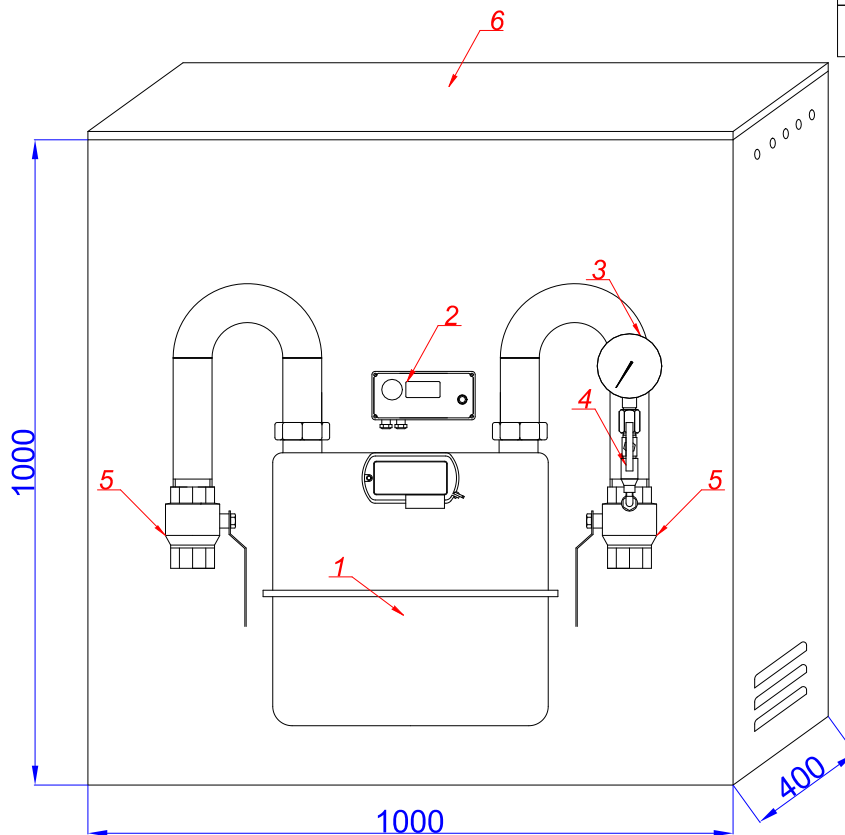
PP-40MG25

INDEKS: 07-10-0040-C22

88-88-0001-12

88-88-0001-13

88-88-0001-25



| | | | | |
|-------|----------------------|-------|--------------------|------------------|
| 6 | Szafka gazowa | 1 | 1000 x 1000 x 400 | WEBA |
| 5 | Zawór kulowy | 2 | 2" w-w | EFAWA / EFFEBI |
| 4 | Kurek manometryczny | 1 | M20x1,5 PN100 | GUGLIELMI |
| 3 | Manometr tarczowy | 1 | 0 - 10 kPa kl. 1,6 | MANOMER SK |
| 2 | Rejestrator impulsów | 1 | MAC R6 / CRS-03 | PLUM / COMMON |
| 1 | Gazomierz miechowy | 1 | G25, r=335 | INTERGAZ / ITRON |
| Numer | Nazwa | Ilość | Opis | Producent |



PUNKT POMIAROWY

Przepustowość $Q = 40 \text{ m}^3/\text{h}$

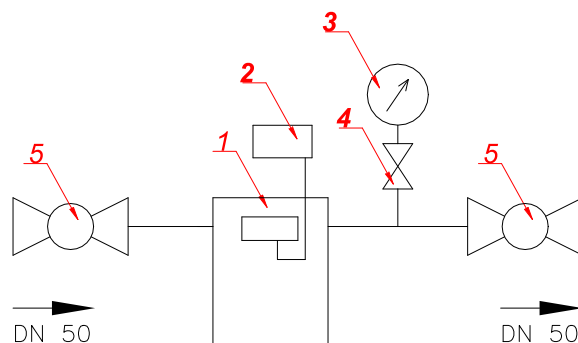
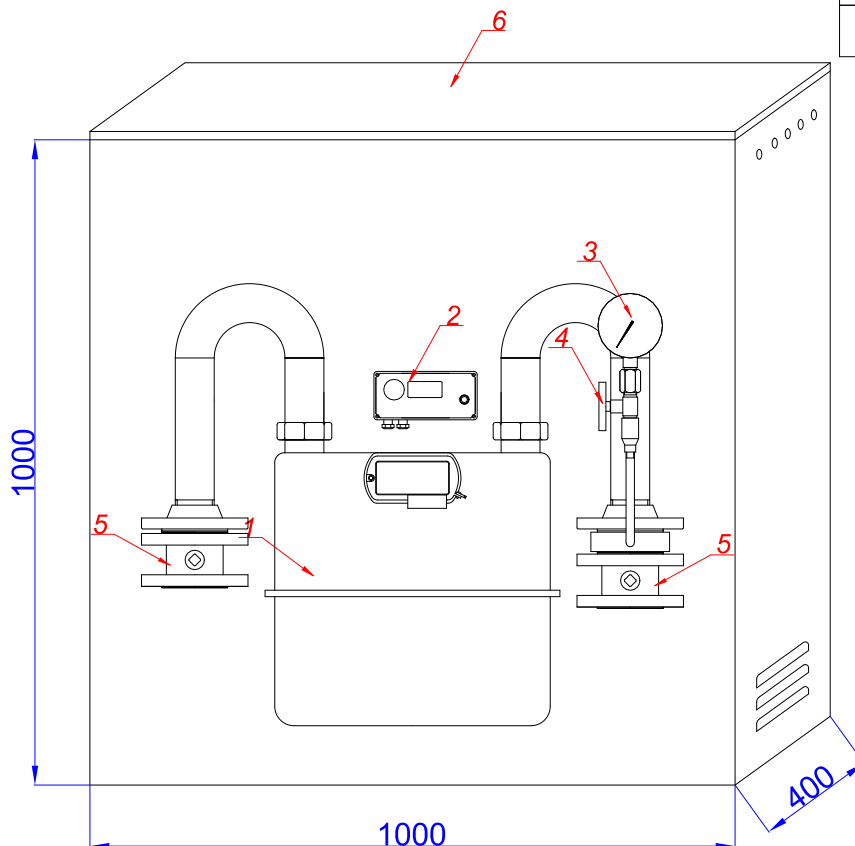
PP-40MG25

INDEKS: 07-10-0040-C21

88-88-0001-14

88-88-0001-15

88-88-0001-25



| | | | | |
|-------|----------------------|-------|--------------------|------------------|
| 6 | Szafka gazowa | 1 | 1000 x 1000 x 400 | WEBA |
| 5 | Zawór kołnierzowy | 2 | DN50 Wk2a | EFAWA / JUNIOR |
| 4 | Kurek manometryczny | 1 | M20x1,5 PN100 | GUGLIELMI |
| 3 | Manometr tarczowy | 1 | 0 - 10 kPa kl. 1,6 | MANOMER SK |
| 2 | Rejestrator impulsów | 1 | MAC R6 / CRS-03 | PLUM / COMMON |
| 1 | Gazomierz miechowy | 1 | G25, r=335 | INTERGAZ / ITRON |
| Numer | Nazwa | Ilość | Opis | Producent |